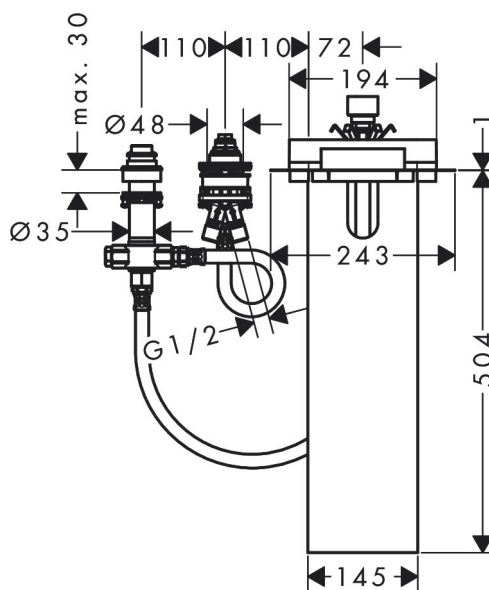


Varumärke	AXOR
Art. Namn	Inbyggnadsdel för 3-håls karkantmonterade 1-grepps karblandare
Art. Nr.	15487180
Ytskikt	ingen uppgift
Pos	1

## Produktbild



## Ritning



## Funktioner

- sBox för tyst, smidig och skyddad slangstyrning
- borra hål: 35 mm, 50 mm
- Spännområde: 0 - 30 mm
- maximal utdragningslängd handdusch: 1,45 m
- passar till installation i karkant
- anslutningsgänga: G 1/2
- anslutningsslanglängd: 600 mm
- karkant minimum 100 mm
- borrhål badkar: två borrhål Ø 50/51 mm och sågat förbindelse krävs

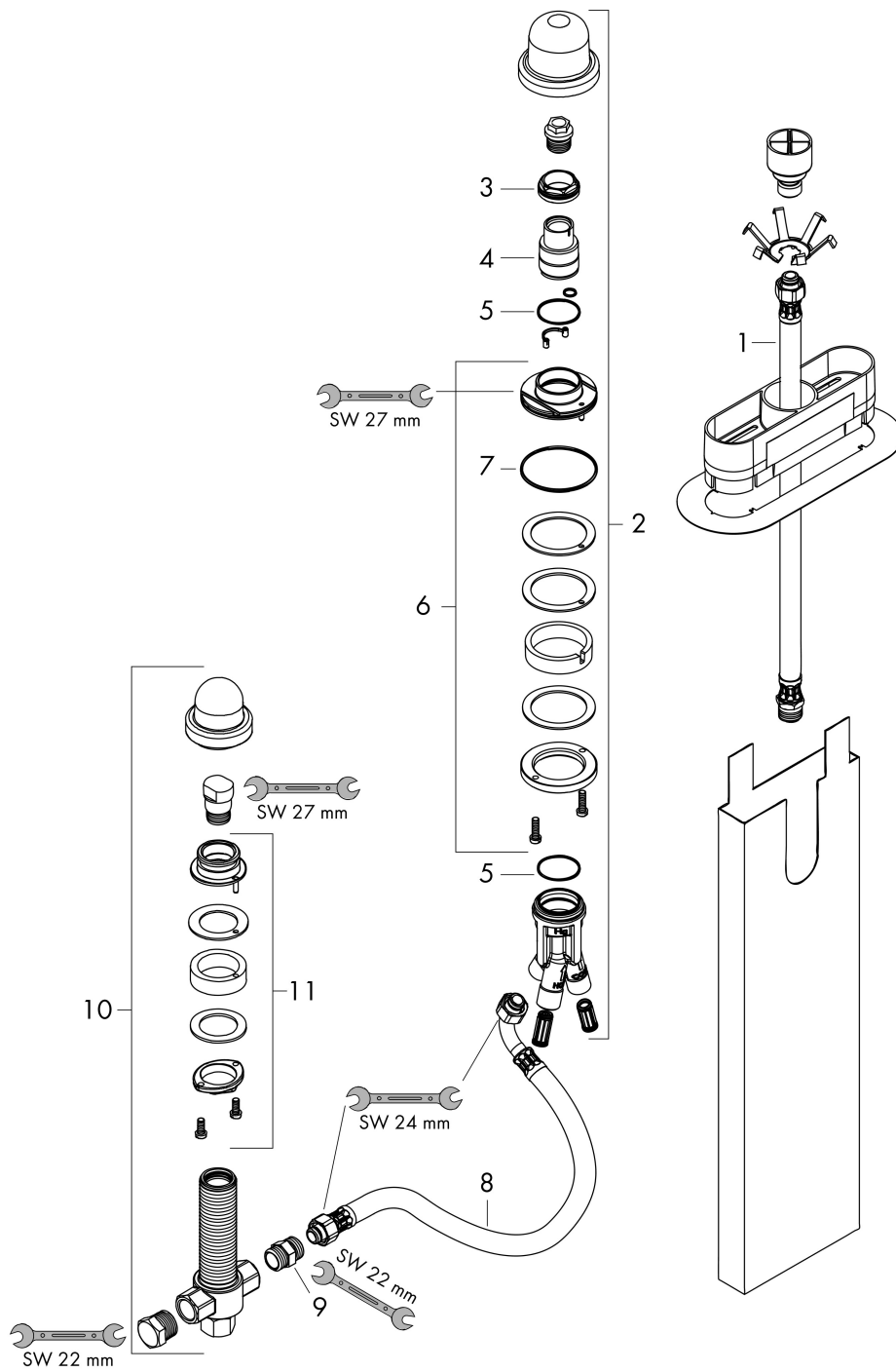
## Cerifikat



# AXOR

## Reservdelsritning

hansgrohe



**Reservdelista**

<b>Pos.</b>	<b>Beskrivning</b>	<b>Art.nr.</b>
1	Truckslang	96565000
2	null	96080000
3	Mutter	97209000
4	O-ring 9x1,5	98117000
5	O-ring 35x1,5	92114000
6	null	95808000
7	O-ring 62x2	92226000
8	Anslutningsslang 800 mm G½ x G½	25963000
9	Anslutningsnippel	97719000
10	Ventil kpl.	95809000
11	Omkastarkabinett	96125000