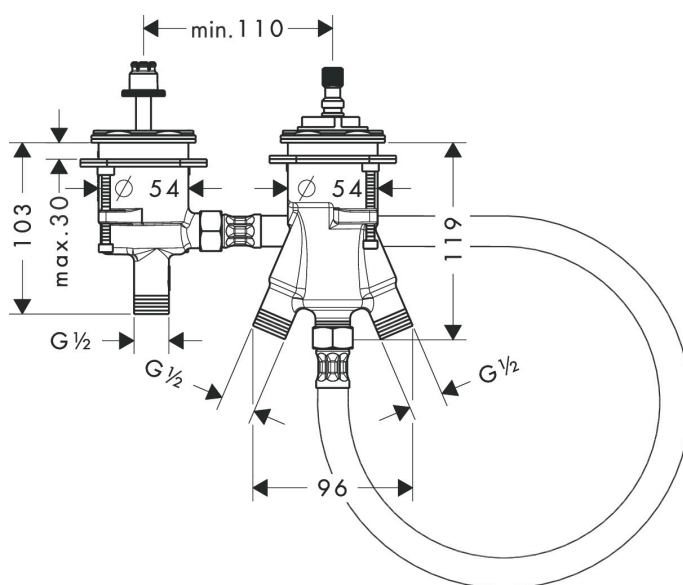


Varumärke	AXOR
Art. Namn	Inbyggnadsdel för 2-håls termostat för karkant
Art. Nr.	15486180
Ytskikt	ingen uppgift
Pos	1

Produktbild



Ritning



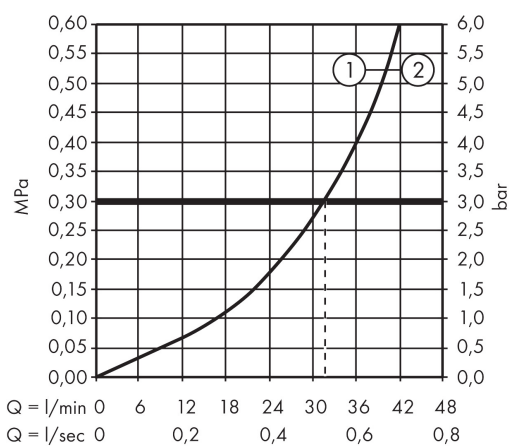
Funktioner

- passande till längre bort liggande badkarspåfyllare
- anslutningsgänga: G 1/2
- flödesmängd övre utlopp: 31 l/min
- flödes hastighet lågutlopp: 31 l/min

Cerifikat



Flödesdiagram



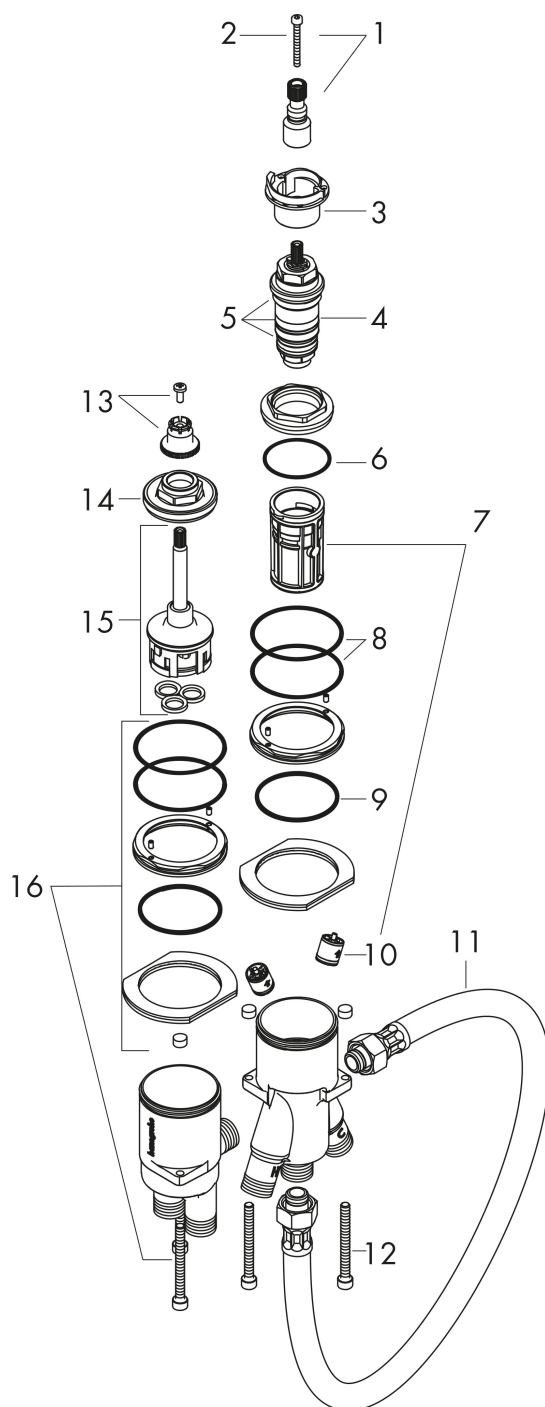
Q = l/min 0 6 12 18 24 30 36 42 48
 Q = l/sec 0 0,2 0,4 0,6 0,8

1 Avlopp 1
 2 Avlopp 2

AXOR

Reservdelsritning

hansgrohe



Reservdelista

Pos.	Beskrivning	Art.nr.
1	Greppadapter	97108000
2	Cylinderskruv M4x35	92160000
3	null	96626000
4	Termostatinsats	94282000
5	Tätningset	95037000
6	O-ring 41x1,5	98168000
7	service set	95183000
8	O-ring 57x2	98210000
9	O-ring 47x2	98392000
10	Backventil-set DW 15	94074000
11	Anslutningsslang 600 mm G $\frac{1}{2}$ x G $\frac{1}{2}$	25928000
12	Cylinderskruv M6x60	97785000
13	null	94184000
14	Mutter	97550000
15	Insats kpl.	92371000
16	null	96926000