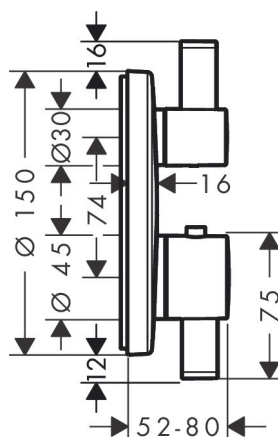


Varumärke	hansgrohe
Art. Namn	<b>Ecostat S</b> Termostat för inbyggnad 2 funktioner
Art. Nr.	15790000
Ytskikt	krom
Pos	1

## Produktbild



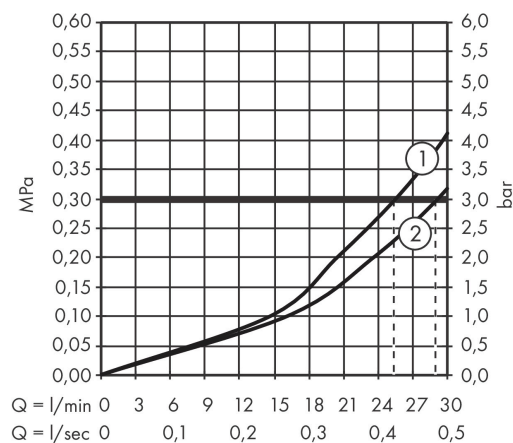
## Ritning



## Funktioner

- för 2 funktioner
- maximal flödesmängd vid 3 bar: 29 l/min
- flödesmängd övre utlopp: 29 l/min
- flödes hastighet lågutlopp: 25 l/min
- termostatinsats, av-/omställningsventil
- säkerhetsspärr vid 40 °C
- temperaturbegränsning inställningsbar
- ljudklass: I
- flödesklass: B, B
- PA-IX 28385/IBB

## Flödesdiagram

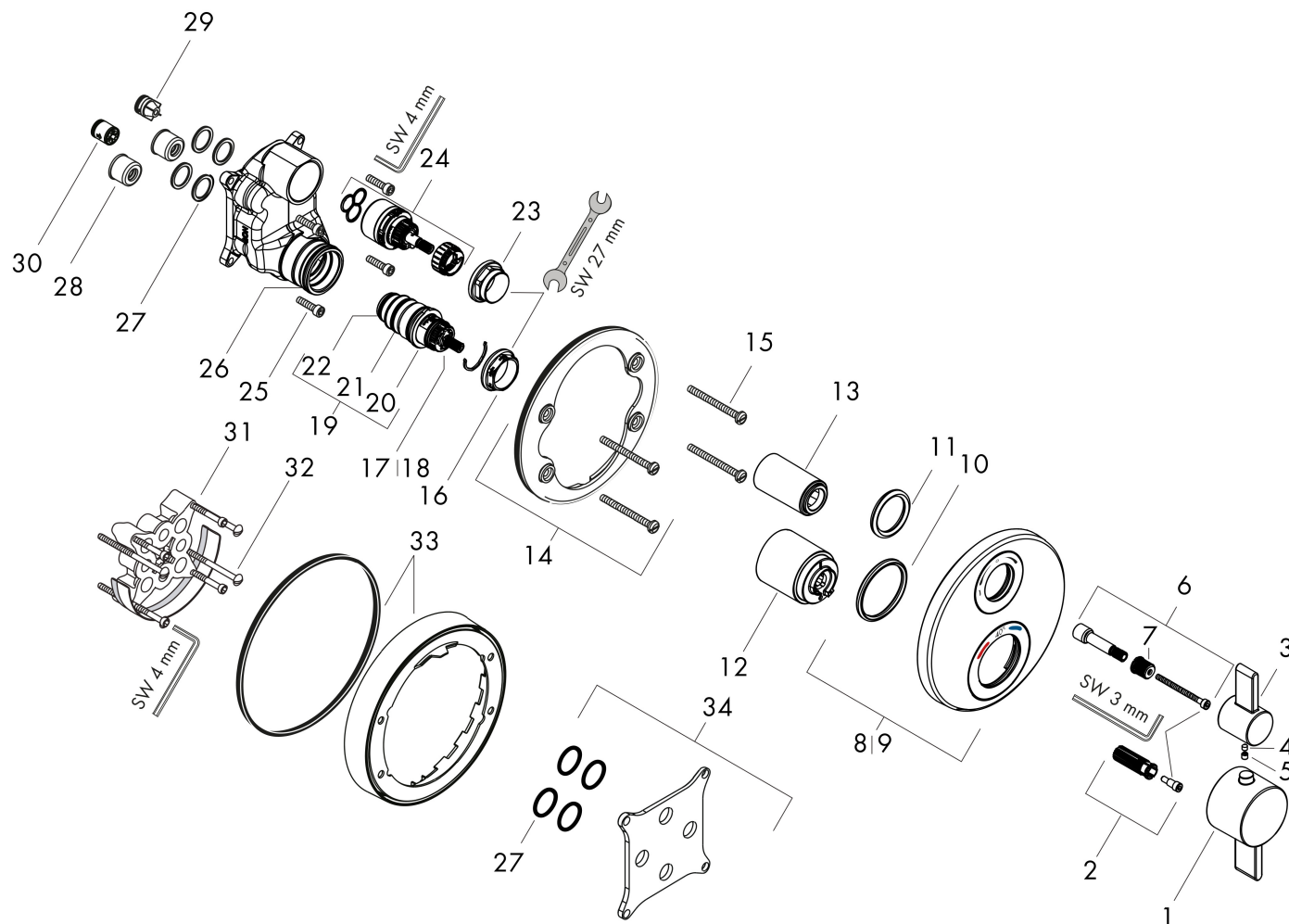


- 1 Avlopp kar
- 2 Avlopp dusch

## Cerifikat



## Reservdelsritning



## Reservdelslista

Pos.	Beskrivning	Art.nr.
1	Termostatgrepp	93491000
2	null	95843000
3	Grepp	93522000
4	null	92846000
5	täckbricka, grepp	95181000
6	Greppadapter	95252000
7	null	98932000
8	Rosett Ø 150 mm	92283000
9	Rosett till omvända anslutningar	92563000
10	O-ring 44x4	98471000
11	O-ring 30x5	98153000
12	hylsa	92216000
13	hylsa	95253000
14	null	98793000
15	Skruvset	96454000
16	Mutter	98913000
17	Termostatinsats	98282000
18	Termostatinsats för omvänd rörföring	92373000
19	Tätningssät	95037000
20	O-ring 23x2	98398000
21	O-ring 25x1,5	98146000
22	O-ring 29x2,5	98427000
23	Mutter	95255000
24	Avstängningsventil inkl. omkastare	98283000
25	Skruvset	96525000
26	O-ring 36x2	98156000
27	O-ring 16x2	98133000
28	Ljuddämpare	94073000
29	Backventil-set DW 15	97350000
30	Backventil (tryckfast upp till 2 MPa)	92594000
31	Förlängare 25 mm	13595000
32	Skruvset	97747000
33	Förlängare 22 mm (Ø 150 mm)	13597000
34	Kompensationsset 1"	95521000
a	inbyggnadsdel	01800180
b	Fett	90920000