

Varumärke	AXOR
Art. Namn	AXOR Starck Sensorstyrd tvättställsblandare batteridrivnen
Art. Nr.	10106000
RSK-nr.	8430670
Ytskikt	Krom
Pos	1

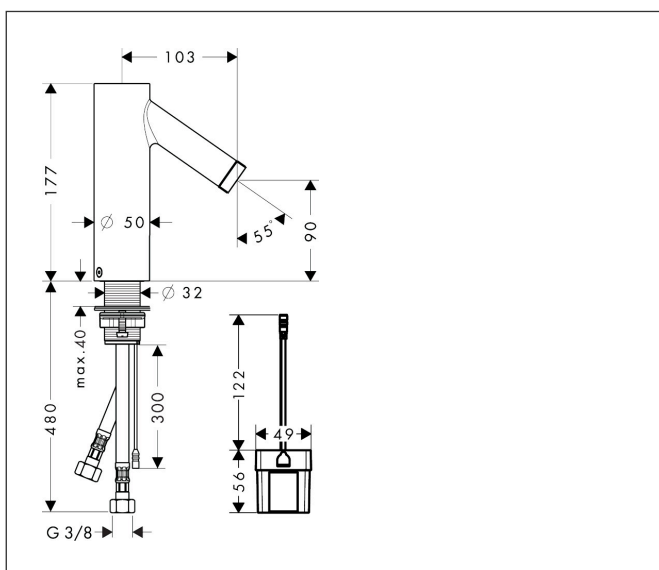
Produktbild



Funktioner

- ComfortZone 90
- överhäng: 103 mm
- stråltyp: normalstråle
- maximal flödesmängd vid 3 bar: 5 l/min
- temperatur förinställningsbar
- lämplig för genomströmningsberedare
- infraröd sensorteknik
- automatisk miljöanpassning av infraröd sensor
- justerbart optiskt område för infraröd sensor (2 inställningar)
- batteridrift 6 V (livslängd ca. 2 år, batteri ingår i leveransomfattningen)
- aktiverbar hygienisk sköljning (automatiskt vattenflöde)
- frekvens av hygienisköljning: 24 h
- spoltid hygienisköljning: 10 s
- permanent sköljning aktiverbar (enkelt vattenflöde i 180 sekunder, lämplig för termisk desinfektion)
- rengöringsläge: manuellt vattenstopp för rengöring av tvättställ
- ljudklass: I
- flödesklass: A
- smutsfilter i anslutningsslangarna

Ritning



Teknologi



Certifikat

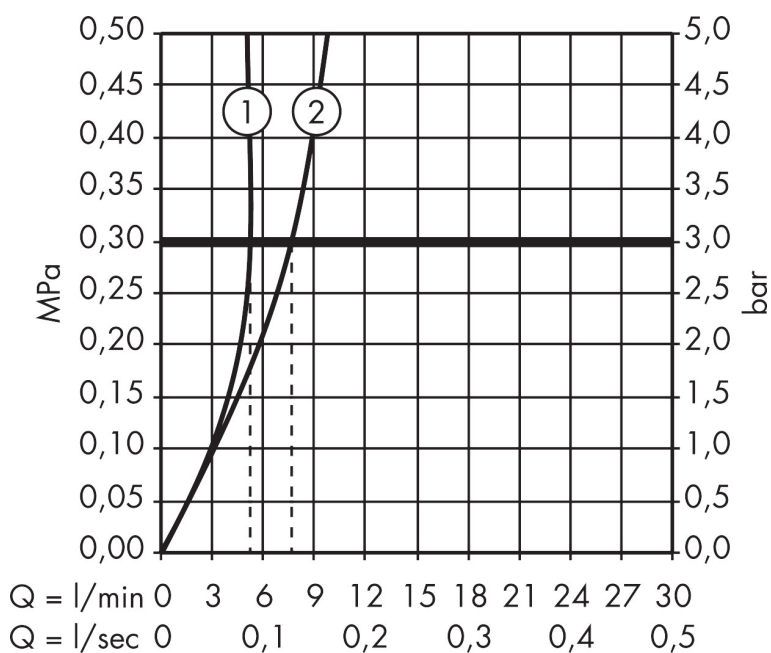


Koder/standarder

- STA 1399

Varumärke AXOR
 Art. Namn **AXOR Starck** Sensorstyrd tvättställsblandare batteridrivnen
 Art. Nr. 10106000
 RSK-nr. 8430670
 Ytskikt Krom
 Pos 1

Flödesdiagram



1 Med flödesreducering
 2 Utan flödeskontroll

Varumärke AXOR
 Art. Namn **AXOR Starck** Sensorstyrd tvättställsblandare batteridrivnen
 Art. Nr. 10106000
 RSK-nr. 8430670
 Ytskikt Krom
 Pos 1

Reservdelista för byggnadsår: >04/21

Pos.	Beskrivning	Art.nr.
1	null	92302000
2	Luftblandare M24x1 (5 l/min)	95379000
3	O-ring 17x2	98199000
4	Magnetventil	95654000
5	O-ring 31x2	98204000
6	O-ring 41x2	98212000
7	O-ring 6x2	98458000
8	O-ring 5x2	98215000
9	Skruv	93272000
10	Elektronik	92346000
11	Batteri 12V DC 0,8 Ah	98801000
12	Batteri CR-P2 / 6V Litium	97399000
13	null	13961000
14	null	98749000
15	Glidring	97548000
16	Anslutningsslang 450 mm M8x0,75 G3/8	98809000
17	O-ring 7x1,5	98422000
18	Backventil DW 10	96456000
19	Silpackning	95291000
a	null	13898000