

Varumärke	AXOR
Art. Namn	<b>AXOR Starck</b> Sensorstyrd tvättställsblandare 230 V
Art. Nr.	10145000
RSK-nr.	8430672
Ytskikt	Krom
Pos	1

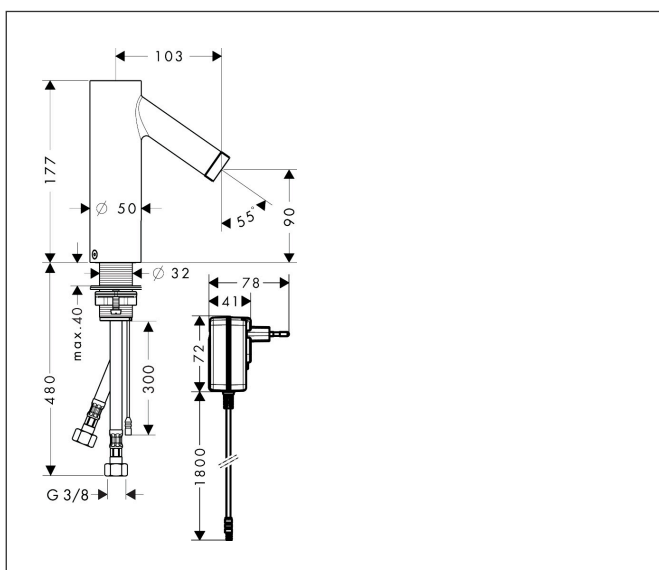
## Produktbild



## Funktioner

- ComfortZone 90
- överhäng: 103 mm
- stråltyp: normalstråle
- maximal flödesmängd vid 3 bar: 5 l/min
- temperatur förinställningsbar
- lämplig för genomströmningsberedare
- infraröd sensorteknik
- automatisk miljöanpassning av infraröd sensor
- justerbart optiskt område för infraröd sensor (2 inställningar)
- nätanslutning 230 V / 50 Hz
- sköljtid: 10 s
- aktiverbar hygienisk sköljning (automatiskt vattenflöde)
- frekvens av hygienisköljning: 24 h
- spoltid hygienisköljning: 10 s
- permanent sköljning aktiverbar (enkelt vattenflöde i 180 sekunder, lämplig för termisk desinfektion)
- rengöringsläge: manuellt vattenstopp för rengöring av tvättställ
- ljudklass: I
- flödesklass: A
- smutsfilter i anslutningsslangarna

## Ritning



## Teknologi



## Certifikat

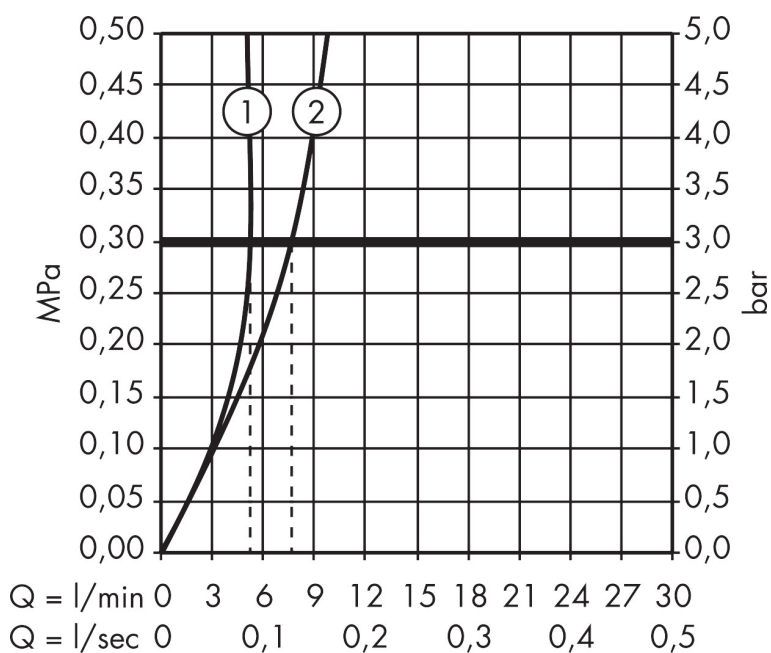


## Koder/standarder

- STA 1399

Varumärke AXOR  
 Art. Namn **AXOR Starck** Sensorstyrd tvättställsblandare 230 V  
 Art. Nr. 10145000  
 RSK-nr. 8430672  
 Ytskikt Krom  
 Pos 1

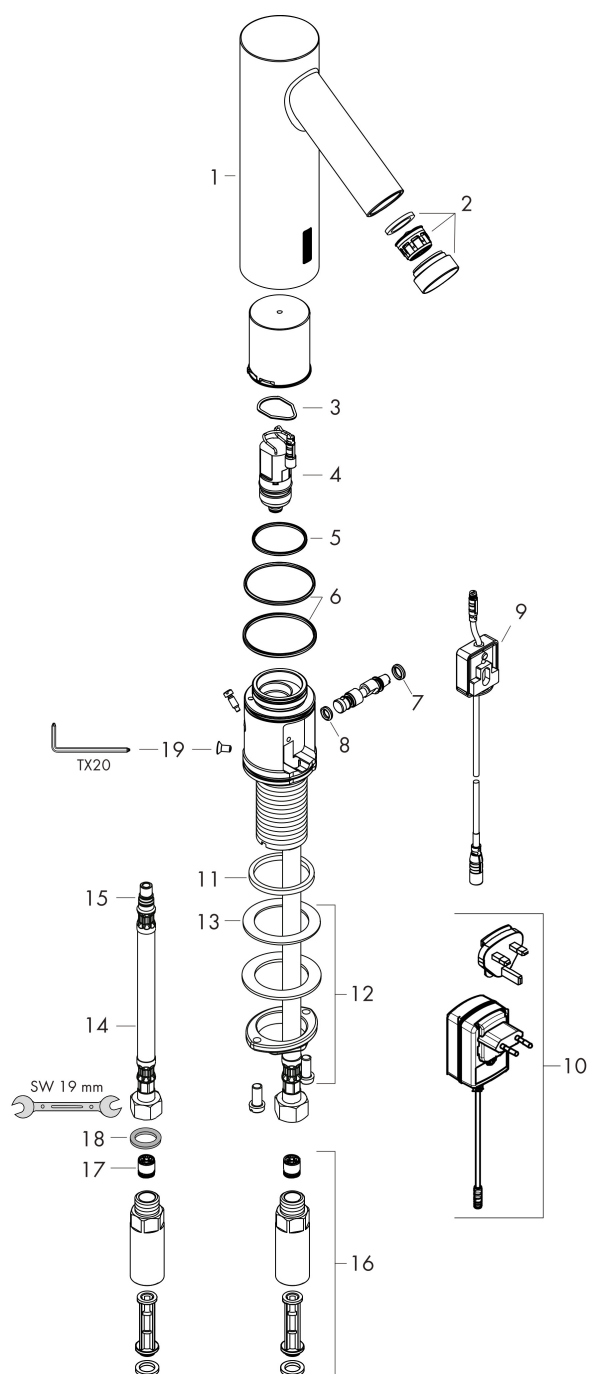
## Flödesdiagram



1 Med flödesreducering  
 2 Utan flödeskontroll

Varumärke	AXOR
Art. Namn	<b>AXOR Starck</b> Sensorstyrd tvättställsblandare 230 V
Art. Nr.	10145000
RSK-nr.	8430672
Ytskikt	Krom
Pos	1

## Reservdelsritning för byggnadsår: >02/24



Varumärke AXOR  
 Art. Namn **AXOR Starck** Sensorstyrd tvättställsblandare 230 V  
 Art. Nr. 10145000  
 RSK-nr. 8430672  
 Ytskikt Krom  
 Pos 1

## Reservdelslista för byggnadsår: >02/24

Pos.	Beskrivning	Art.nr.
1	null	92302000
2	Luftblandare M24x1 (5 l/min)	95379000
3	O-ring 17x2	98199000
4	Magnetventil	95654000
5	O-ring 31x2	98204000
6	O-ring 41x2	98212000
7	O-ring 6x2	98458000
8	O-ring 5x2	98215000
9	Elektronik	92346000
10	Transformator	94269000
11	null	98749000
12	null	13961000
13	Glidring	97548000
14	Anslutningsslang 450 mm M8x0,75 G3/8	98809000
15	O-ring 7x1,5	98422000
16	Backventilspatron med finfilter	92297000
17	Tätningset	95581000
18	Backventil DW 10	96456000
19	Skruv	93272000
a	null	13898000