

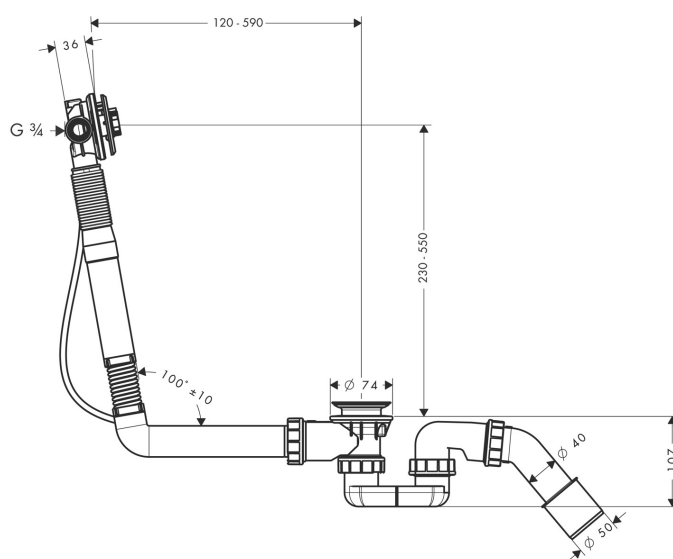
Varumärke
Art. Namn
Art. Nr.
Ytskikt
Pos

hansgrohe
Exafill S Inbyggnadsdel påfyllnad och avloppsset för specialkar
58116180
ingen uppgift
1

Produktbild



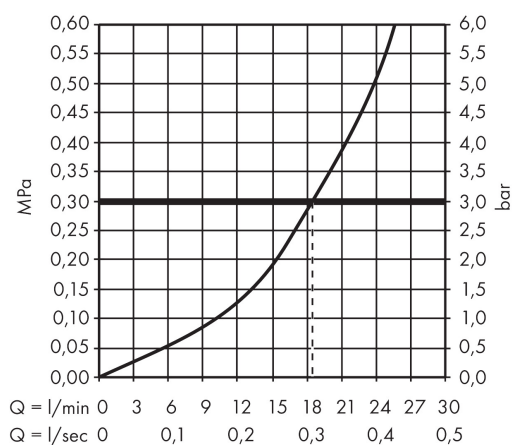
Ritning



Funktioner

- bestående av: inbyggnadsdel, vattenlås för kar
- passar till specialkar, badkar med sned karrand
- bowdenkabel längd 780 mm
- vattenlåshöjd: 50 mm
- vattenanslutning tilllopps slang vänster DN20
- ljudklass: I

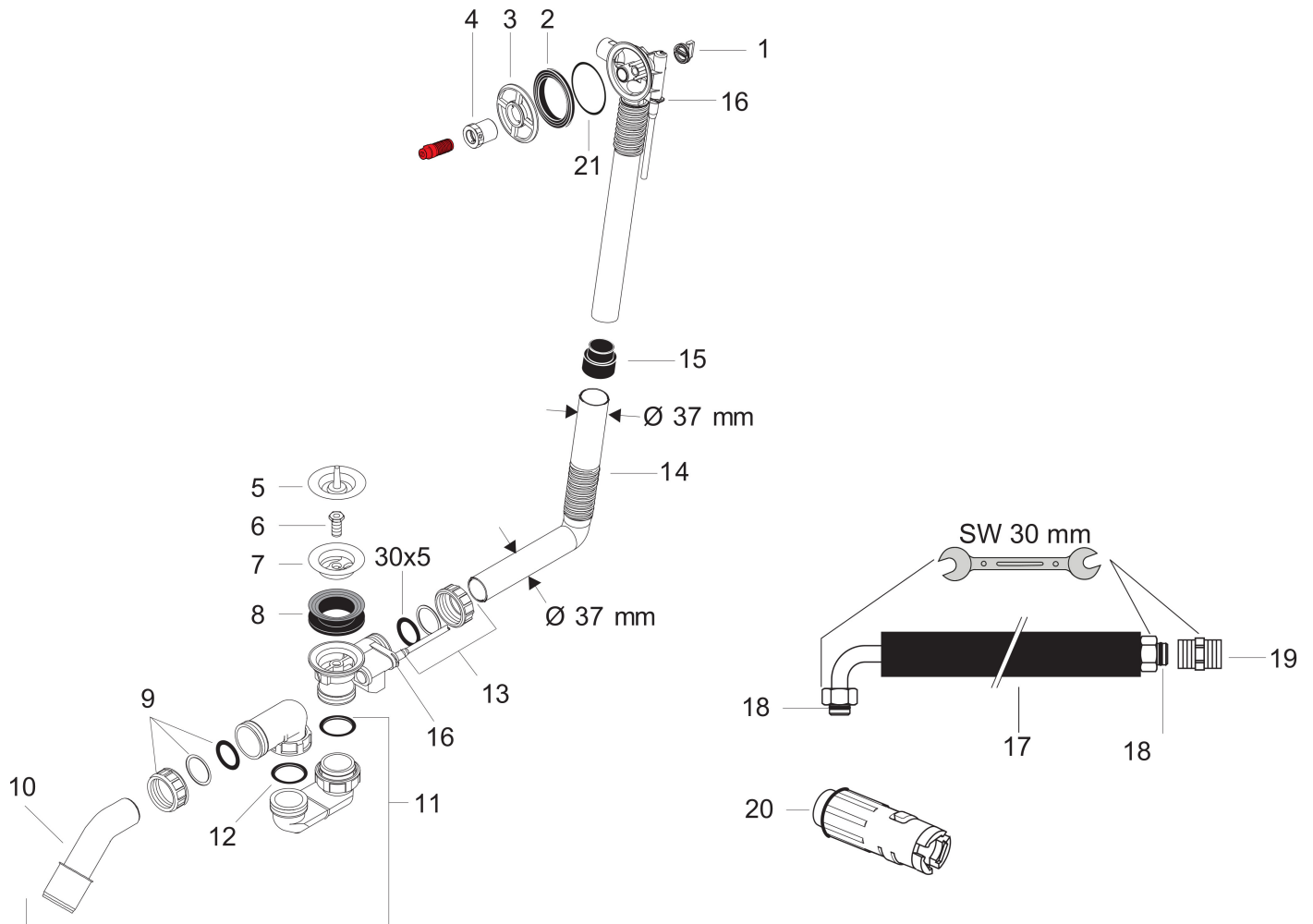
Flödesdiagram



AXOR

Reservdelsritning

hansgrohe



Reservdelista

Pos.	Beskrivning	Art.nr.
1	Lock	97580000
2	Formring	95969000
3	Fästring	97579000
4	spännskruv	97573000
5	Propp	97577000
6	null	94301000
7	null	97581000
8	Tredubbel tätning	96093000
9	null	96332000
10	Böjd utgång	96221000
11	null	56373000
12	null	98075000
13	null	95424000
14	Rörbåge	94173000
15	Manschett	97578000
16	Klämma	97749000
17	anslutningsslang	58192000
18	O-ring 16x2,5	98134000
19	Anslutningsnippel G ^{3/4}	96143000
20	Monteringsverktyg set	58085000
21	O-ring 65x2	98472000
	Rörbåge	98126000
	anslutningsslang	58191000
	Ombyggnadsset	95932000