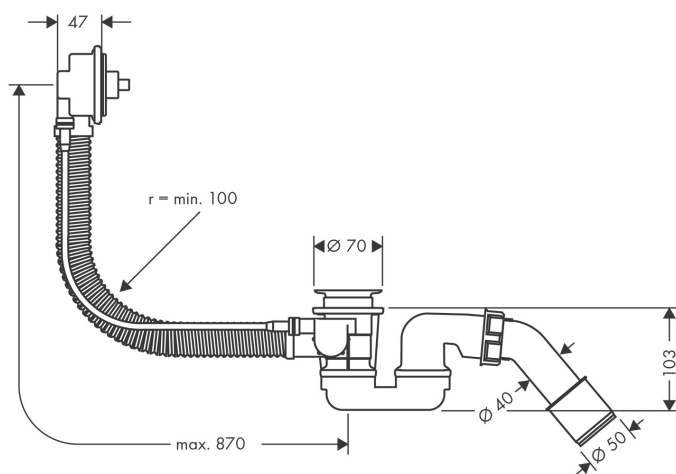


Varumärke	hansgrohe
Art. Namn	Flexaplus Inbyggnadsdel avloppset för specialkar
Art. Nr.	58141180
Ytskikt	ingen uppgift
Pos	1

Produktbild



Ritning



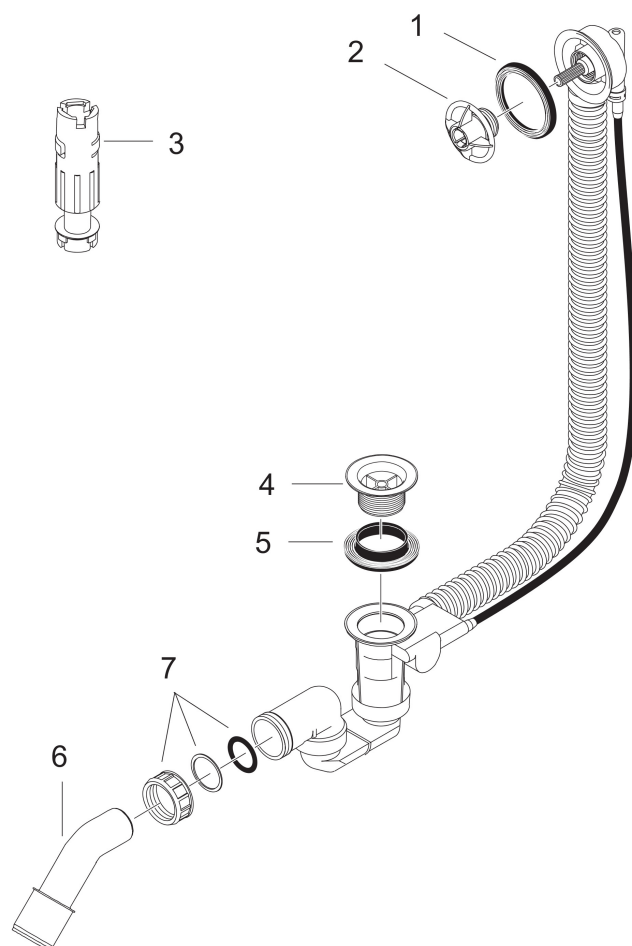
Funktioner

- passar till specialkar
- PE-förskruvning G 1 1/2 x 40/50 mm
- flexibel överloppsslang
- bowdenkabelldängd 780 mm
- vattenlåshöjd: 50 mm

AXOR

Reservdelsritning

hansgrohe



Reservdelista

Pos.	Beskrivning	Art.nr.
1	Formring	96331000
2	Fästring	96327000
3	Monteringsverktyg set	58085000
4	Ventil	96328000
5	Formring	96330000
6	Böjd utgång	96221000
7	null	96332000