

Varumärke hansgrohe
 Art. Namn **AddStoris** Tandborstmugg
 Art. Nr. 41749000
 RSK-nr. 8900556
 Ytsikt Krom
 Pos 1



reddot winner 2021



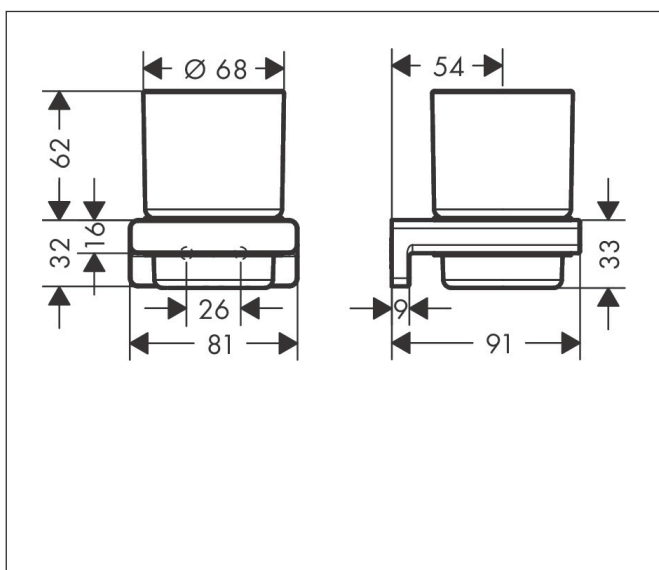
Produktbild



Funktioner

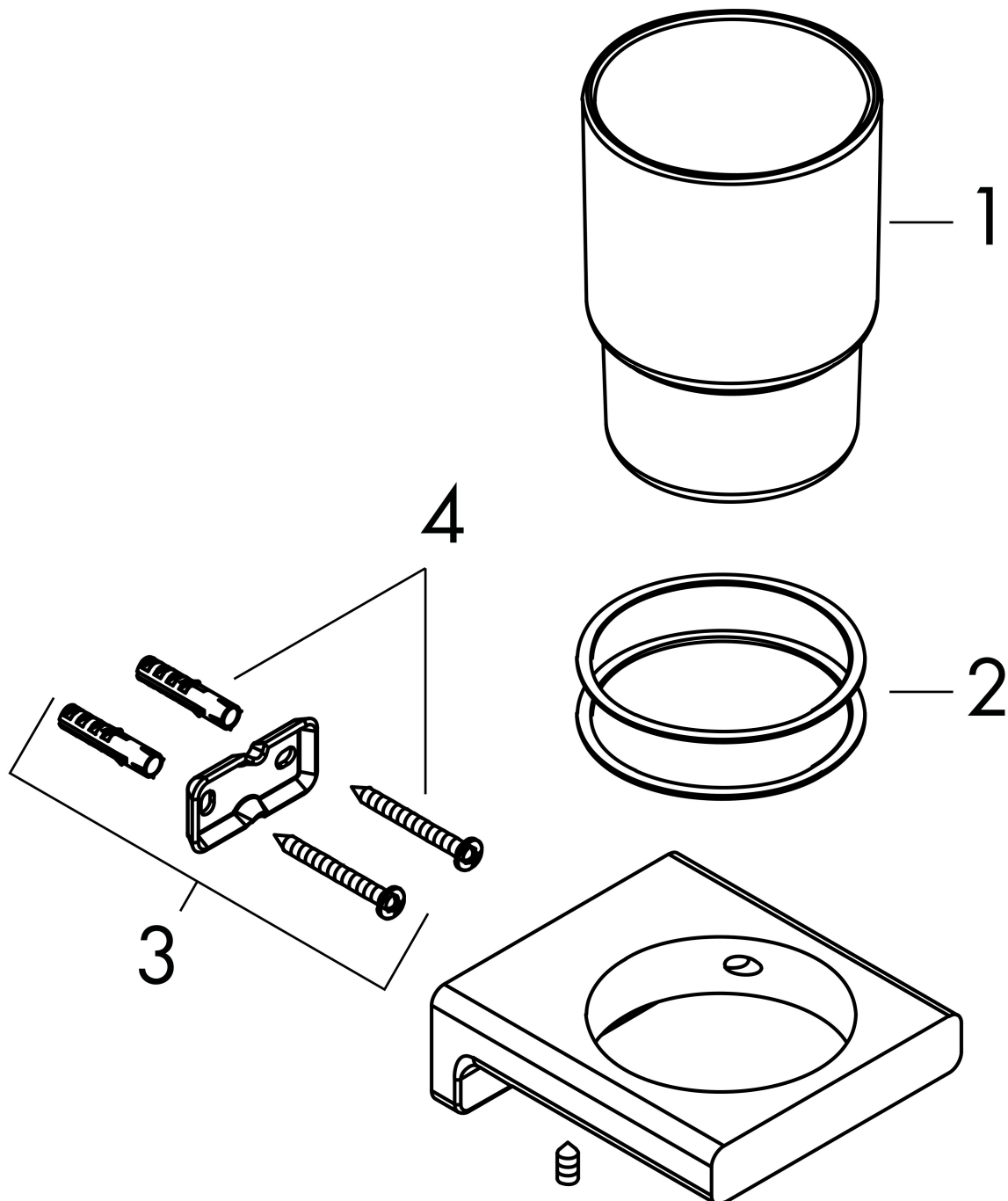
- väggmonterad
- material: metall, Matt glas
- hållarmaterial: metall
- med befästningsmaterial
- dolt fäste
- borrhål: 26 mm
- diameter borrhål: 6 mm

Ritning



Varumärke	hansgrohe
Art. Namn	AddStoris Tandborstmugg
Art. Nr.	41749000
RSK-nr.	8900556
Ytskikt	Krom
Pos	1

Reservdelsritning för byggnadsår: >04/21



Varumärke hansgrohe
Art. Namn **AddStoris** Tandborstmugg
Art. Nr. 41749000
RSK-nr. 8900556
Ytskikt Krom
Pos 1

Reservdelslista för byggnadsår: >04/21

Pos.	Beskrivning	Art.nr.
1	Tandborstglas	94207000
2	Plastring	94169000
3	null	94165000
4	Fästdelar	40915000