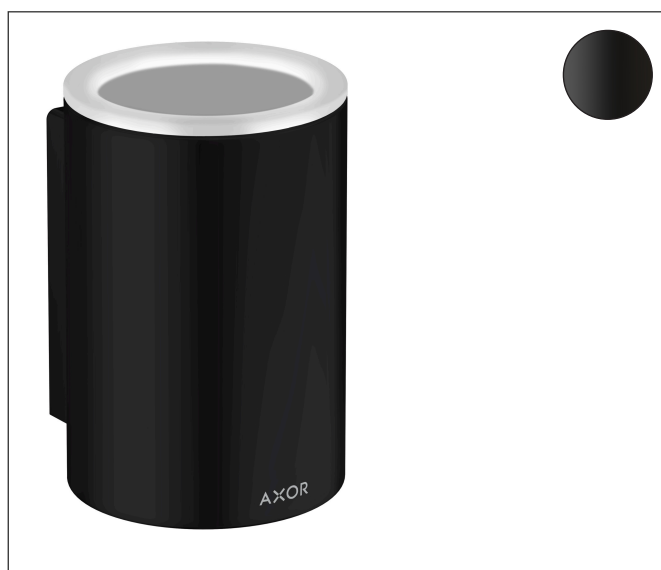


Varumärke	AXOR
Art. Namn	AXOR Universal Circular Tandborstugg
Art. Nr.	42804670
RSK-nr.	8920002
Ytsikt	Matt svart
Pos	1

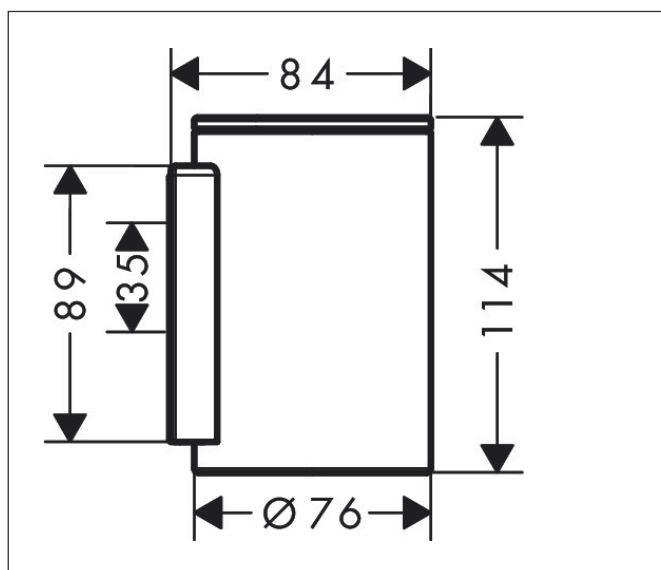
Produktbild



Funktioner

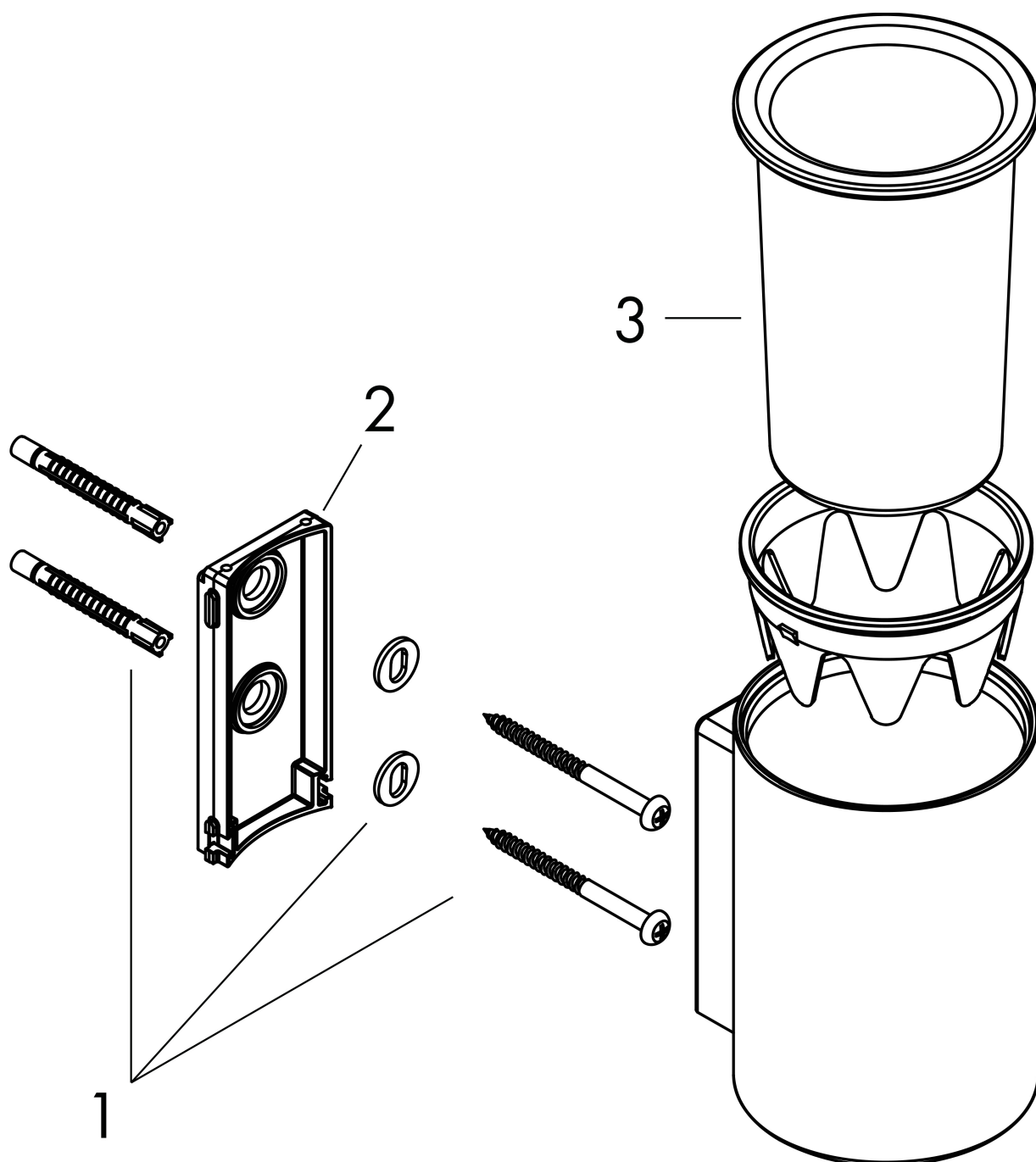
- väggmonterad
- material: metall, glas
- hållarmaterial: metall
- med befästningsmaterial
- dolt fäste
- borrarvstånd: 35 mm
- diameter borrhål: 6 mm

Ritning



Varumärke	AXOR
Art. Namn	AXOR Universal Circular Tandborstmugg
Art. Nr.	42804670
RSK-nr.	8920002
Ytsikt	Matt svart
Pos	1

Reservdelsritning för byggnadsår: >10/21



Varumärke AXOR
Art. Namn **AXOR Universal Circular** Tandborstmugg
Art. Nr. 42804670
RSK-nr. 8920002
Ytskikt Matt svart
Pos 1

Reservdelstilla för byggnadsår: >10/21

Pos.	Beskrivning	Art.nr.
1	Fästdelar	96179000
2	null	94426000
3	Tandborstglas	94425000