

Varumärke	AXOR
Art. Namn	AXOR Universal Circular Dubbel krok
Art. Nr.	42812000
RSK-nr.	8920009
Ytsikt	Krom
Pos	1

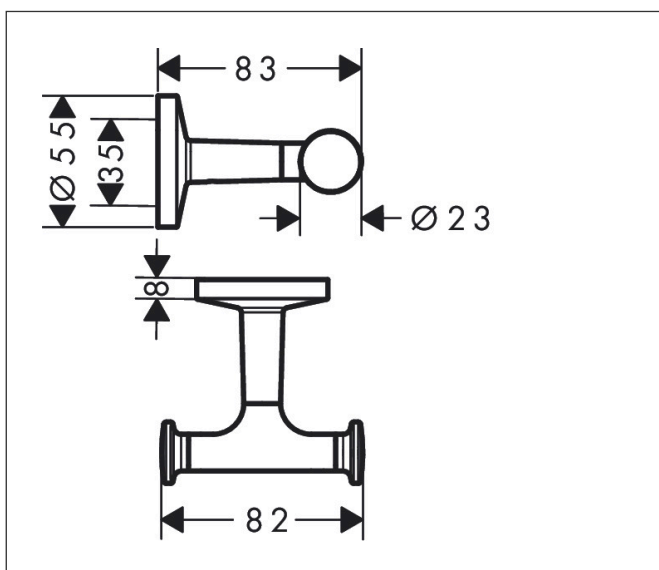
Produktbild



Funktioner

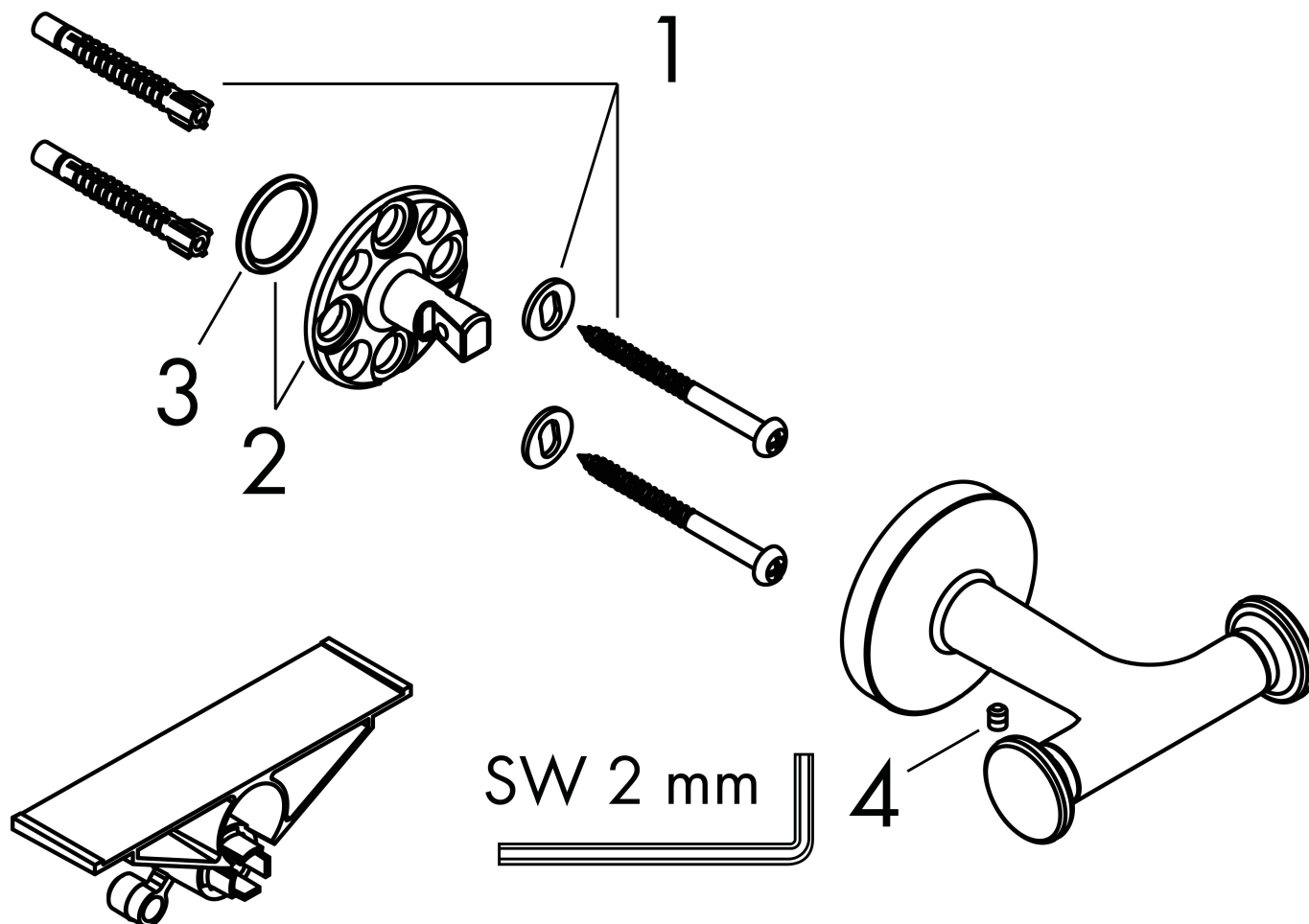
- väggmonterad
- material: metall
- med befästningsmaterial
- dolt fäste
- borrhållstånd: 35 mm
- diameter borrhål: 6 mm

Ritning



Varumärke	AXOR
Art. Namn	AXOR Universal Circular Dubbel krok
Art. Nr.	42812000
RSK-nr.	8920009
Ytsikt	Krom
Pos	1

Reservdelsritning för byggnadsår: >12/21



Varumärke AXOR
Art. Namn **AXOR Universal Circular** Dubbel krok
Art. Nr. 42812000
RSK-nr. 8920009
Ytskikt Krom
Pos 1

Reservdelstlista för byggnadsår: >12/21

Pos.	Beskrivning	Art.nr.
1	Fästdelar	96179000
2	null	94428000
3	O-ring 18x2,5	98139000
4	null	98731000