

Varumärke	AXOR
Art. Namn	AXOR Universal Circular Rakspegel
Art. Nr.	42849000
RSK-nr.	8942002
Ytskikt	Krom
Pos	1

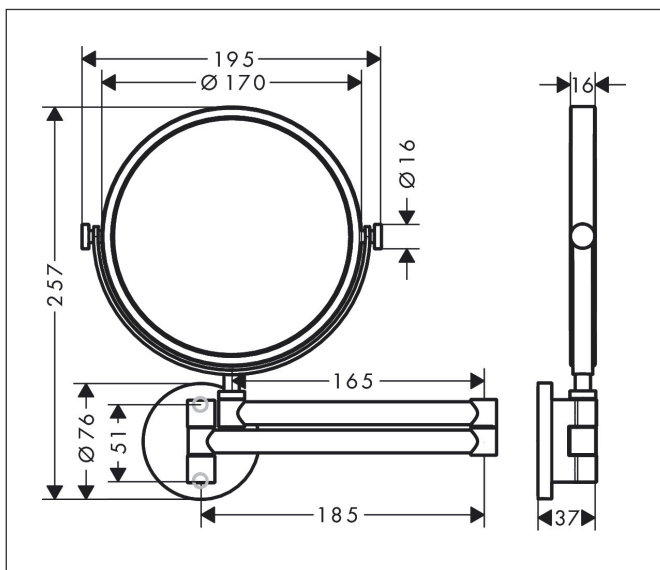
Produktbild



Funktioner

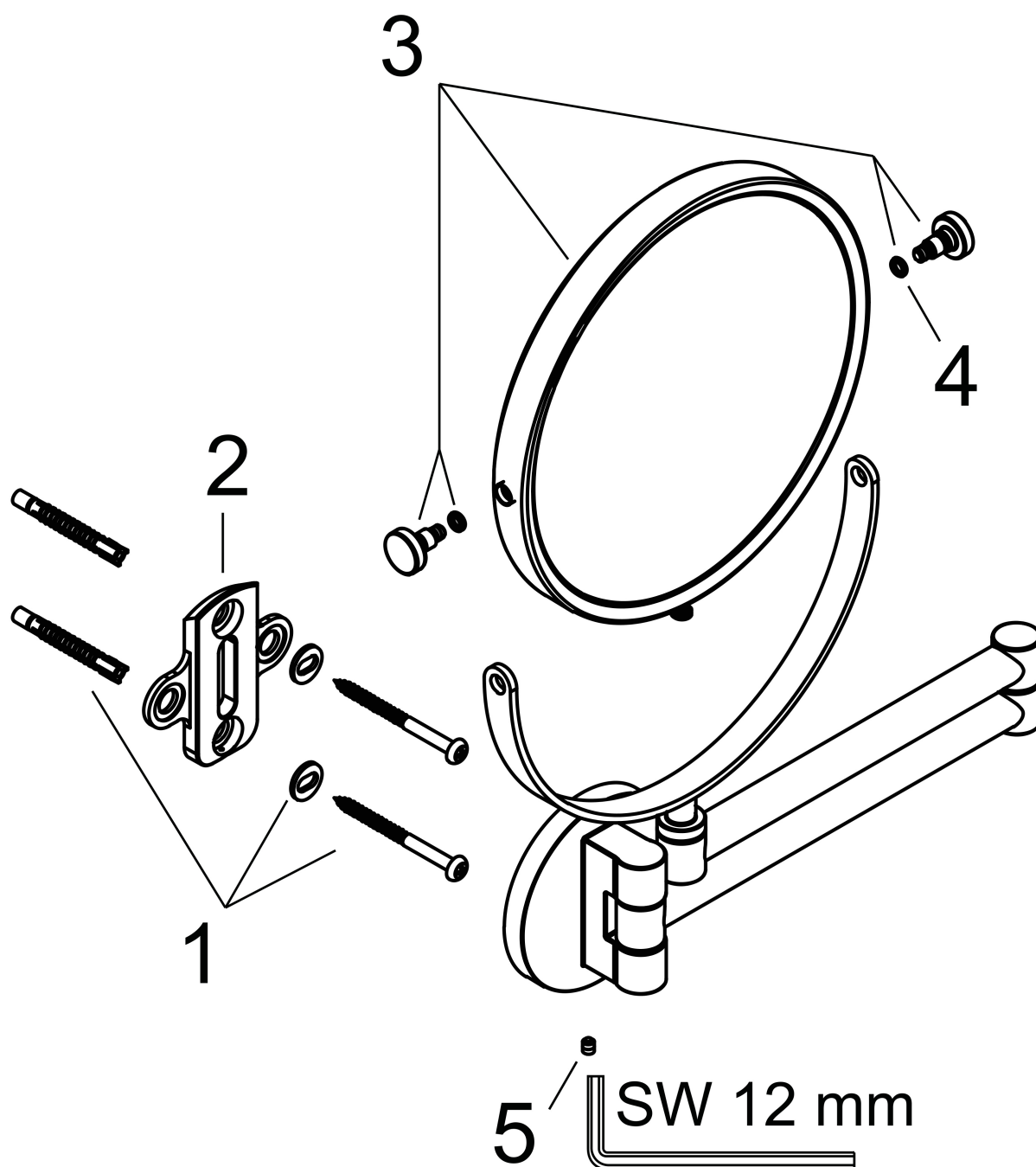
- material: spegelglas
- material ram: metall
- spegel är lutningsbar
- svängbar
- förstoring: 1,7 x förstoring
- med befästningsmaterial
- dolt fäste
- borrhållstånd: 51 mm
- diameter borrhål: 6 mm
- väggmonterad

Ritning



Varumärke	AXOR
Art. Namn	AXOR Universal Circular Rakspegel
Art. Nr.	42849000
RSK-nr.	8942002
Ytsikt	Krom
Pos	1

Reservdelsritning för byggnadsår: >10/21



Varumärke AXOR
Art. Namn **AXOR Universal Circular** Rakspegel
Art. Nr. 42849000
RSK-nr. 8942002
Ytskikt Krom
Pos 1

Reservdelstilla för byggnadsår: >10/21

Pos.	Beskrivning	Art.nr.
1	Fästdelar	96179000
2	null	94430000
3	Spegel	98729000
4	O-ring 4x1,5	93463000
5	null	98731000