

Varumärke	AXOR
Art. Namn	AXOR Universal Softsquare Badkarsgrepp
Art. Nr.	42830000
RSK-nr.	8980878
Ytskikt	Krom
Pos	1

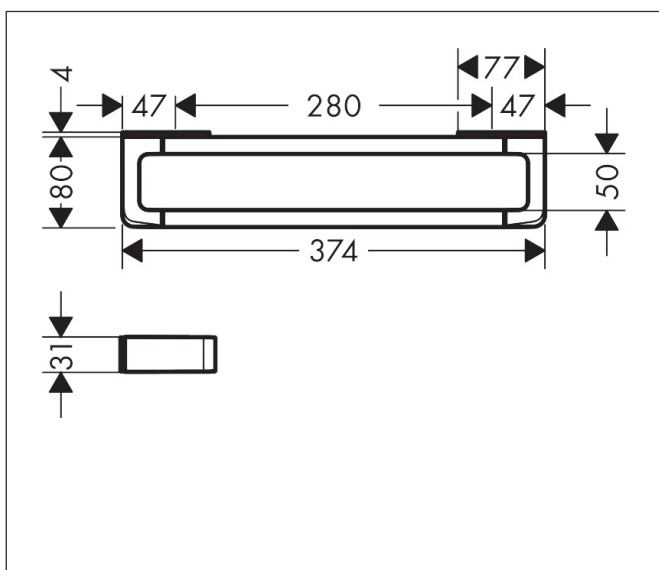
Produktbild



Funktioner

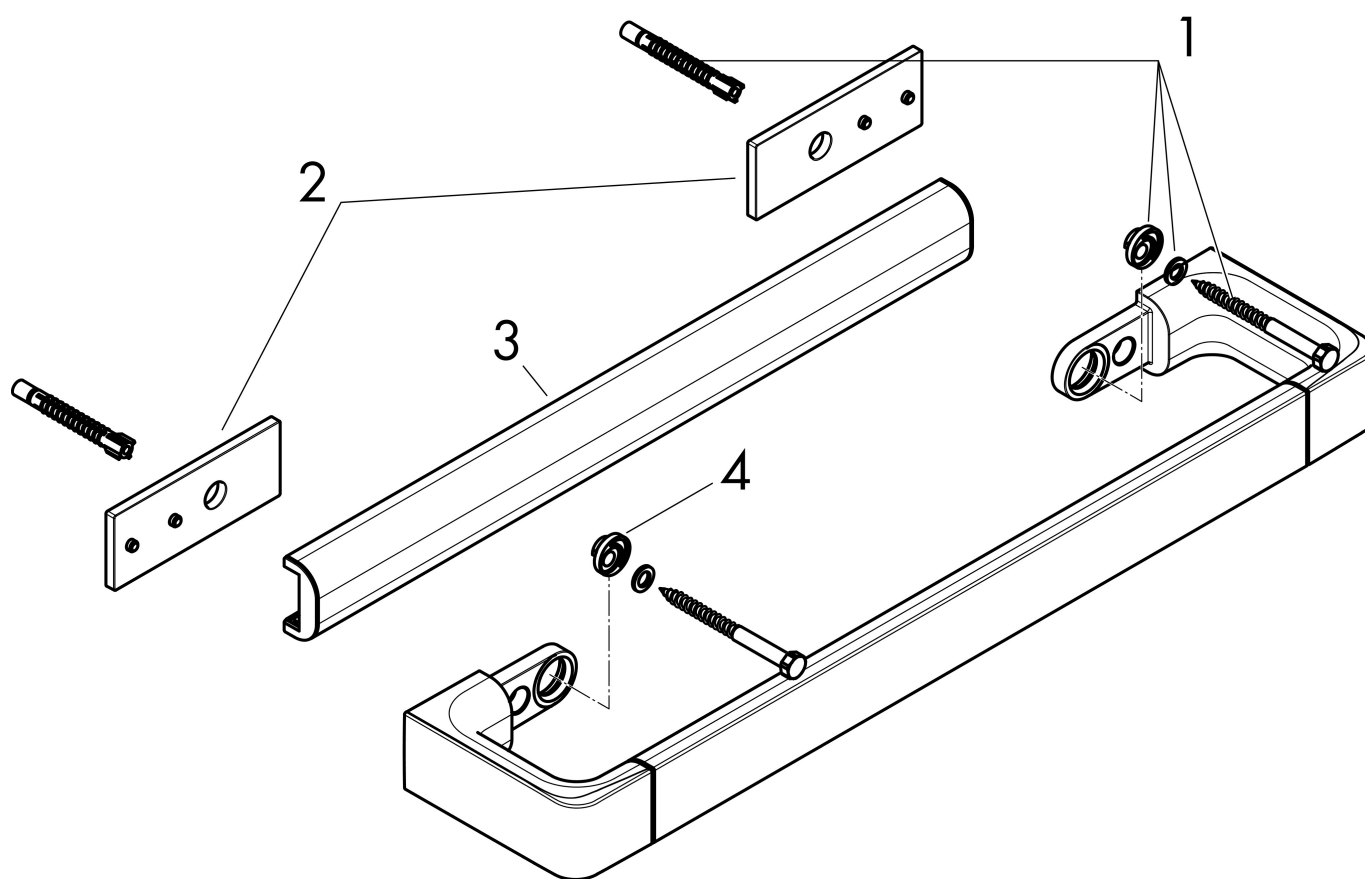
- väggmonterad
- monteringsbar på tvären eller på högkant
- material: metall
- hållarmaterial: metall
- längd: 374 mm
- med befästningsmaterial
- dolt fäste
- borrhållstånd: 280 mm
- diameter borrhål: 6 mm
- använd som skena för accessoarer och badkarsgrepp

Ritning



Varumärke	AXOR
Art. Namn	AXOR Universal Softsquare Badkarsgrepp
Art. Nr.	42830000
RSK-nr.	8980878
Ytskikt	Krom
Pos	1

Reservdelsritning för byggnadsår: >11/14



Varumärke AXOR
Art. Namn **AXOR Universal Softsquare** Badkarsgrepp
Art. Nr. 42830000
RSK-nr. 8980878
Ytskikt Krom
Pos 1

Reservdelstlista för byggnadsår: >11/14

Pos.	Beskrivning	Art.nr.
1	Fästdelar	92841000
2	distansbricka 7 mm	92406000
3	null	92433000
4	excenterbussning	97604000
a	Adapterset	42870000
b	Täcklocks-set	42871000
c	Fästset till dubbelsidigt glasmontage	42841000