

Varumärke	AXOR
Art. Namn	<b>AXOR Universal Softsquare</b> WC-borste
Art. Nr.	42835000
RSK-nr.	8980887
Ytskikt	Krom
Pos	1

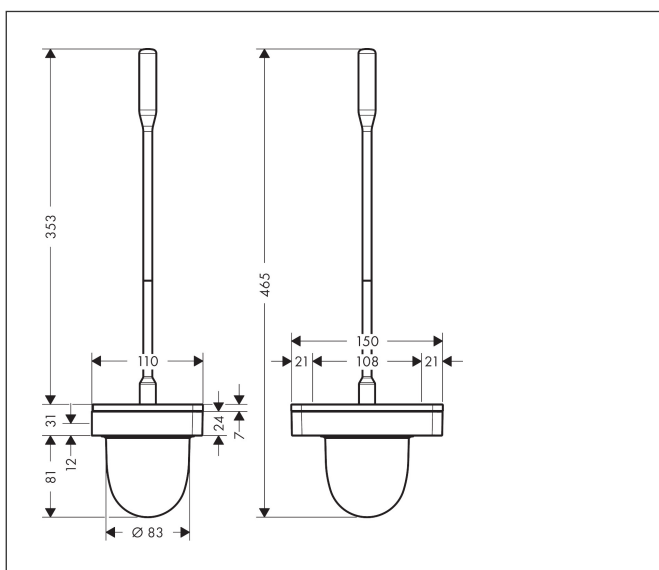
## Produktbild



## Funktioner

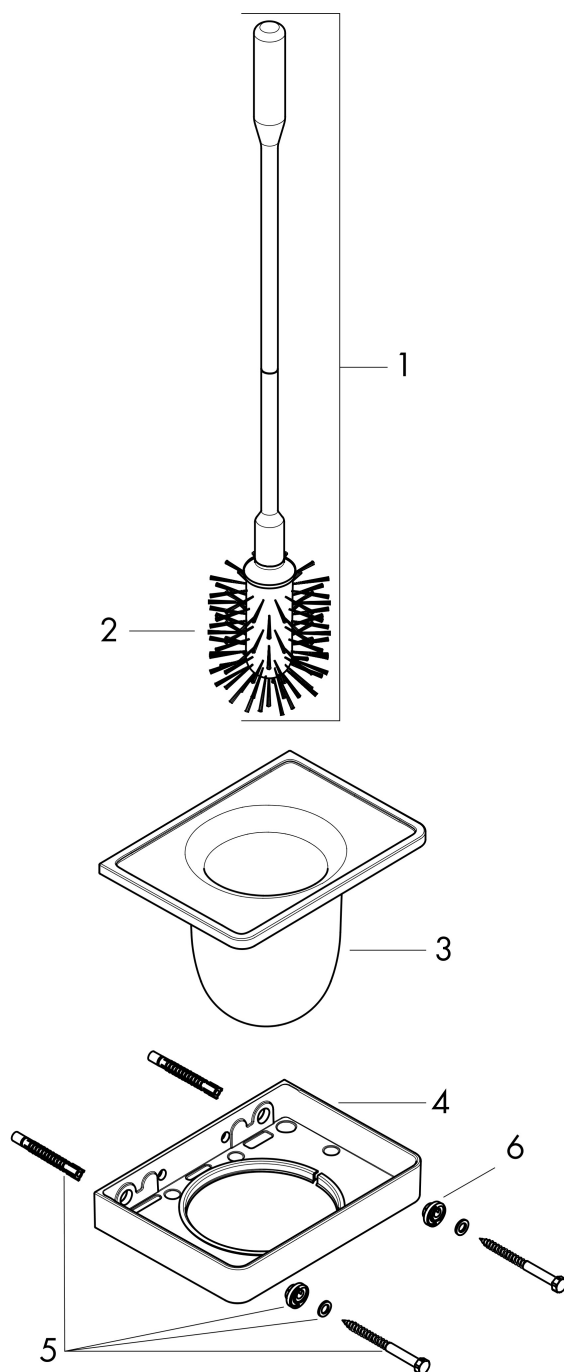
- väggmonterad
- material: metall, glas
- material insats: glas
- med uttagbar insats
- med befästningsmaterial
- dolt fäste
- borrhållstånd: 108 mm
- diameter borrhål: 6 mm

## Ritning



Varumärke	AXOR
Art. Namn	<b>AXOR Universal Softsquare</b> WC-borste
Art. Nr.	42835000
RSK-nr.	8980887
Ytskikt	Krom
Pos	1

## Reservdelsritning för byggnadsår: >11/14



Varumärke AXOR  
 Art. Namn **AXOR Universal Softsquare** WC-borste  
 Art. Nr. 42835000  
 RSK-nr. 8980887  
 Ytskikt Krom  
 Pos 1

## Reservdelstilla för byggnadsår: >11/14

Pos.	Beskrivning	Art.nr.
1	Skaft med borste	92439000
2	WC-borste vit Ø 66 mm	40088000
3	null	92438000
4	null	92426000
5	Fästdelar	92841000
6	excenterbussning	97604000
a	Adapterset	42870000