

Roth By-pass

För Roth golvvärmefördelare

By-pass-ventilen, eller överströmsventilen, är avsedd att säkerställa att ett konstant tryck och vattenflöde över golvvärmefördelaren upprätthålls. Detta är speciellt viktigt i anläggningar med värmepump.

När golvvärmefördelarens slingor stänger uppstår ett ökat tryck i golvvärmefördelaren. Vid sådana tillfällen ser by-pass-ventilen till att öppna för genomströmning så att flödet över värmepumpens cirkulationspump upprätthålls.

Installation

By-pass-ventilen levereras komplett med kopplingar för omedelbar inkoppling på Roth Golvvärmefördelare. De båda anslutningsdelarna med lekande mutter (3) dras fast med planpackning mot fördelarens ändar. I de motstående ändarna monteras sedan Roth Ändstycke. Båda ändarna har standard R25 gänga.

Mellanröret (4) av 18 mm kopparrör kan behöva justeras något och är därför inte fastdraget helt i sina kopplingar.

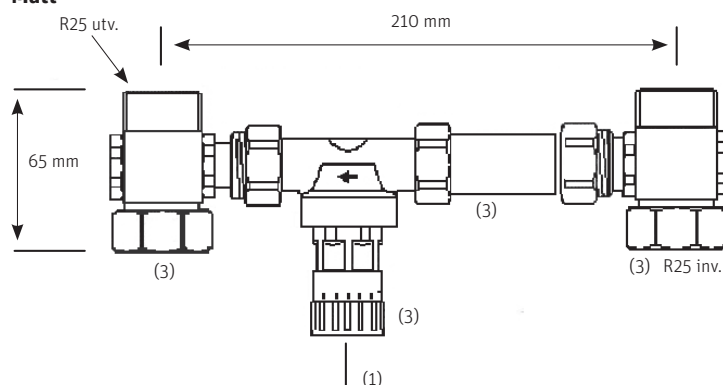
Röret kan behöva förlängas i situationer då fördelarrörens inbördes C/C-avstånd är mer än 210 mm. Dra fast klämringsskopplingarna i båda ändar av kopparröret och justera samtidigt vinkeln på

Injustering

Lösa låsskruv (1). Justera öppningstrycket genom att vrida på handratten (2). Öppningstrycket bör vara ca 20% över golvvärmefördelarens totala tryckfall (se Roth golvvärmedimensionering). Ju högre systemtrycket stiger över inställt öppningstryck pga att slingventilerna stänger, desto mer öppnar bypass-ventilen för att släppa förbi flödet. Ventilen är helt öppen då slingventilerna är helt stängda. Ställ in önskat öppningstryck med handratten (2) enligt diagrammet. Spänn åter låsskruven (1) i rattens mitt.



Mått



Injusteringsdiagram

Öppningstryck (kPa)

