

Roth Minishunt

För reglering av golvvärme i enstaka rum

Roth Minishunt är avsedd för mindre golvvärmeytor. Shunten kan anslutas "ute i anläggningen" på samma sätt som en radiator och kan förses med en duofördelare för anslutning av 2 kretsar. Den kan användas i både 1- och 2-rörssystem och har en max temperaturgräns på 45°C.

Minishunten används för blandning av tillopp- och returvatten, där värmekällan har en högre framledningstemperatur än vad golvvärmekretsen ska ha.

Minishunten fås antingen med termisk reglering och en rumsgivare med 5 m kapillär rör, eller med trådlös reglering.

Användningsområde

Golvvärme med alla typer av värmekälla

Teknisk beskrivning

Minishunten är utvecklad för mindre golvvärmesystem med en eller två golvvärmeslingor i ett rum, och är därför den rätta lösningen för badrum eller vid utbyggnation och renovering.

Se tabell på sida 2 för max slinglängd. Om det önskas två golvvärmeslingor förses shunten med en duofördelare.

Det är viktigt att båda golvvärmeslingorna är lika långa.

En inbyggd maxbegränsning säkerställer att framledningstemperaturen i golvvärmekretsen aldrig överstiger 45°C.

Shunten med termisk reglering styrs av en rumsgivare med 5 m kapillär rör och är inställbar i temperaturområdet 10-26°C.

Shunten med trådlös reglering styrs av en rumstermostat som är inställbar i temperaturområdet 5-30°C.

Shunten levereras utan anslutningskopplingar och duofördelare.

Shunten ansluts enkelt till värmesystemet. Levereras med en energieffektiv cirkulationspump med en effekt ner till endast 3W.

Cirkulationspumpen är försedd med en ca 1 meter lång 3-polig ledning, där en stickkontakt med jord ska monteras.



Tekniska data

Användningsområde	Golvvärmesystem
Minishunt med trådlös reglering	RSK nr. 243 08 64
Minishunt med termisk reglering	RSK nr. 243 08 63
Max drifttryck	6 bar
Max drifttemperatur primär	80°C
Max drifttemperatur sekundär	45°C
Pump	Wilo Yonos PARA RS15/6
Anslutning primär	EURO R20 utv gga
Anslutning sekundär	EURO R20 utv gga
Material	Mässing
Upphängningskonsol	Galvaniserat stål
Spänning	230V, 50 Hz
Pumpeffekt	3-45W
Frostsäkring	Vatten med upp till 50% glykol

Roth Minishunt

Trådlös rumstermostat:

Batterispänning	Lithium CR2430, 3V
Batteriets livslängd	Ca 2 år
Frekvens	433,92 MHz
Sändstyrka	<10mW
Kapslingsklass	Klass II - IP30
Dämpning	EN 300220-3, EN 301489
Rumstemperatur, inställningsområde	5-30°C
Noggrannhet	0,1°C

Mottagare:

Driftspänning	230 VAC
Frekvens	433,92 MHz
Räckvidd	Ca 25 m i en byggnad
Max kontaktbelastning	230 VAC, (12A)
Antal reglermotorer	Ca 3 st
Kapslingsklass	Klass II - IP44
Dämpning	EN 300220-3, EN 301489
Nätledning	1 m

Reglermotor:

Spänning	230 VAC
Effekt	2W
Kapslingsklass	Klass II - IP40

Termisk reglering med rumsgivare

Kapillär rör	5 m
Rumstemperatur, inställningsområde	10 - 26°C

Leveransomfattning

Anslutningskopplingar för golvvärmerör ingår ej, men finns att beställa i olika dimensioner.

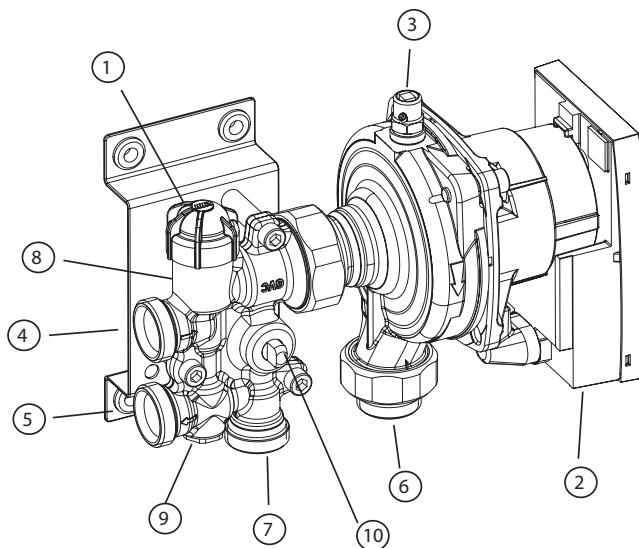
Tillbehör

Roth Duofördelare	RSK nr. 242 09 11
Roth Anslutningskoppling 10,5 x 1,3 mm	RSK nr. 242 22 82
Roth Anslutningskoppling 16 x 2 mm	RSK nr. 242 22 78*
Roth Anslutningskoppling 20 x 2 mm	RSK nr. 242 22 79*
Roth Fördelarskåp INB - 550	RSK nr. 242 11 14
Roth Fördelarskåp UTV - 550	RSK nr. 242 11 17

*Kan även användas till Alu-LaserPlus rör

Roth MiniShunt

1. Ventil för termostat eller reglermotor
2. Cirkulationspump
3. Avluftningsventil
4. Primär tillopp
5. Primär retur
6. Sekundär tillopp
7. Sekundär retur
8. Förinställning av primärflöde
9. By-passventil för 1- eller 2-rörssystem
10. Blockeringsventil



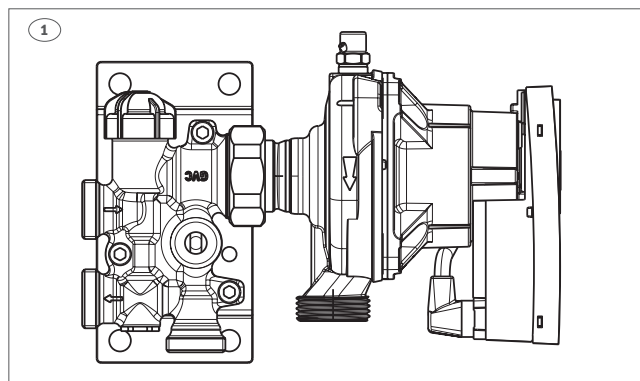
Rör dim.	Antal kretsar	Max rörlängd
10,5 mm	1	70 m
10,5 mm	2	2 x 70 m
16 mm	1	90 m
16 mm	2	2 x 90 m
20 mm	1	120 m
20 mm	2	2 x 120 m

Om 2 kretsar installeras ska dessa vara lika långa.

Roth Minishunt

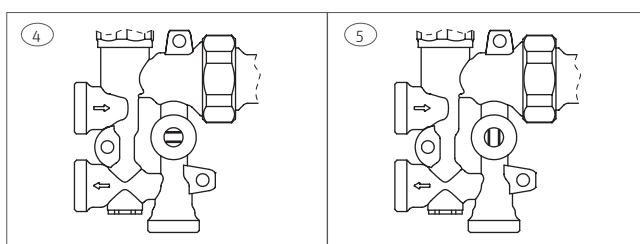
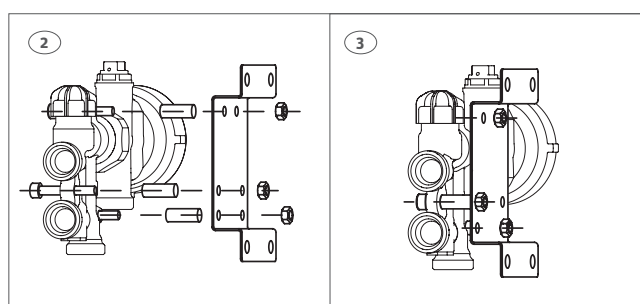
Monteringskrav

- Minishunten monteras i horisontellt läge, se bild 1.
- Säkerställ att differenstrycket är minst 15 kPa och max 50 kPa.
- Vattentemperaturen på primärsidan ska vara minst 15°C högre än på sekundärsidan.
- Renspola alltid den befintliga installationen innan minishunten monteras.



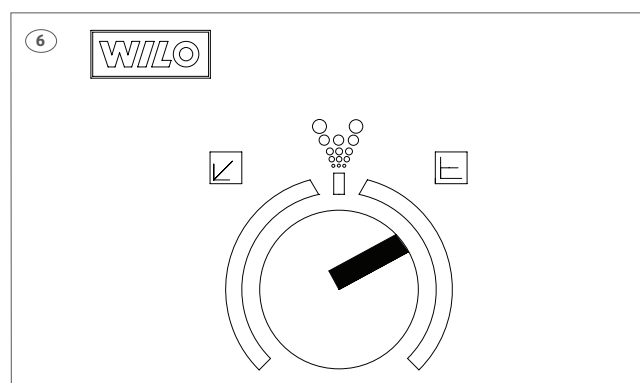
Montering

- Montera minishunten på lämplig vägg. Cirkulationspumpen kan i vissa fall orsaka en del buller. Montera därför shunten i ett utrymme där ljudet ej fortplantas.
- Avluftning och provtryckning utförs enligt branschens regler. Vattenpåfyllning och avluftning optimeras genom att stänga blockeringsventilen. Kom ihåg att öppna igen innan driftsättning, se bilderna 4 och 5.
- Ställ in för 1- eller 2-rörssystem, se sidan 4.
- Ställ in framledningstemperaturen, se sidan 4.
- Montera termostaten eller reglermotorn (endast vid trådlös styrning) på ventilen.
- Placera givaren eller rumstermostaten (endast vid trådlös styrning) ca 1,7 m ovan golv på en representativ innervägg.
- Ställ pumpen i läge konstanttryck. Normalt är en inställning som visas i bild 6 tillräcklig för att uppnå optimal komfort.



Stängd blockeringsventil

Öppen blockeringsventil

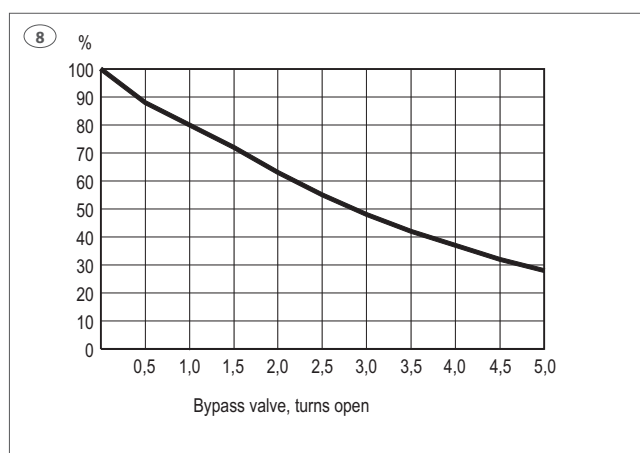
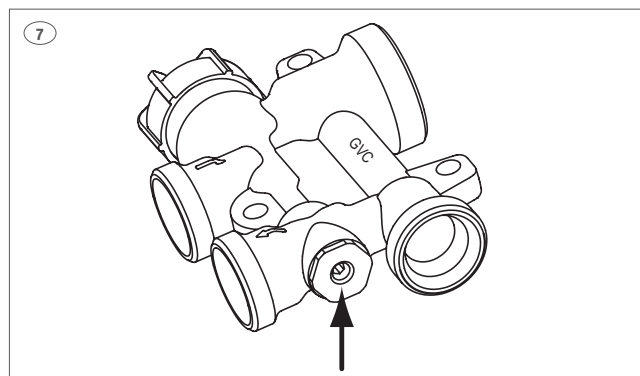


Roth Minishunt

Inställning för 1- eller 2-rörssystem

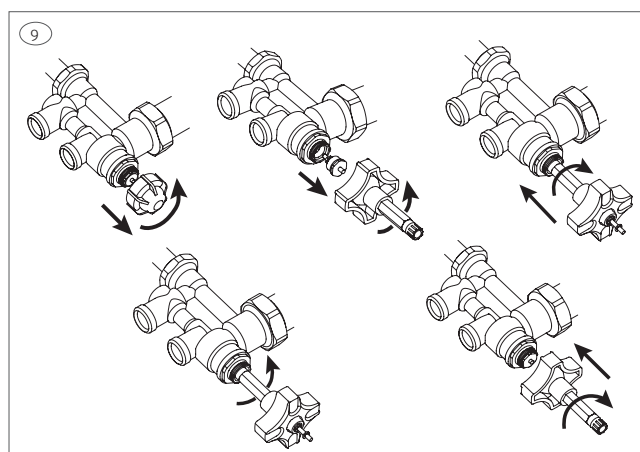
(Fabriksinställd för 2-rörssystem)

- För 2-rörssystem ska by-passventilen vara fullt inskruvad, insexnyckel 2,5 mm, se bild 7.
- För 1-rörssystem ska by-passventilen ställas in till önskad andel flöde genom minishunten, insexnyckel 2,5 mm. Bild 8 visar hur stor del av vattnet som går genom minishunten, under normala förhållanden ska insexskruven skruvas fullt ut.

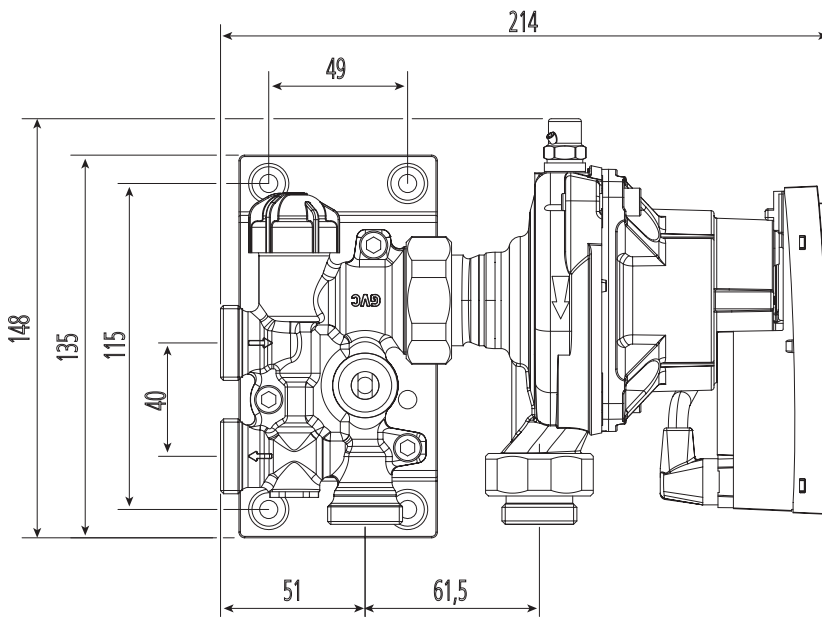


Inställning av framledningstemperatur:

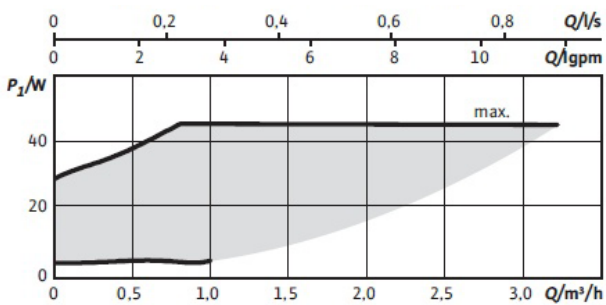
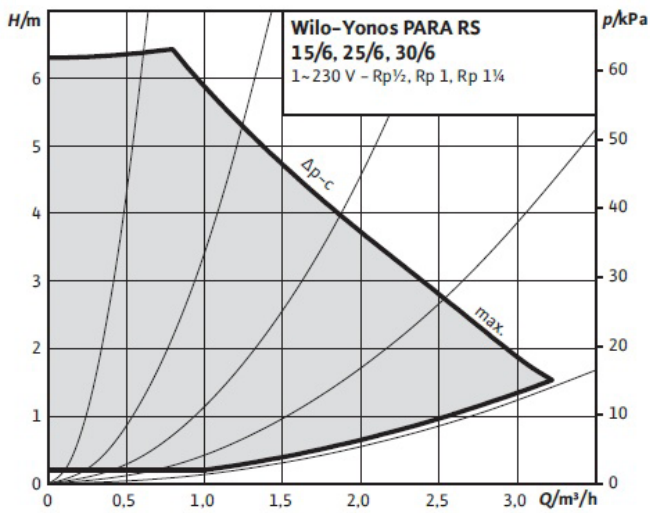
- Avlägsna skyddslocket på minishunten.
- Primärtemperaturen ska ha sitt normala värde (55-60°C).
- Golvtemperaturen ska vara ca 20°C.
- Avvakta i 10 minuter.
- Framledningstemperaturen ska ligga på 30-35°C för betonggolv och 40-45°C för lättare golvkonstruktioner (följ alltid golvleverantörens anvisningar).
- Kontrollera sekundärsidans framledningstemperatur. Är den för hög eller låg måste primärflödet justeras. Justering kan göras med den medföljande nyckeln. Skruvas medurs för att sänka temperaturen. Se bild 9.



Roth Minishunt



Pumpdata



LED-lampans färg

Konstant grön

Snabbt blinkande grön

Blinkande röd/grön

Blinkande röd

Inget ljus i LED-lampan

Betydelse

Normaldrift

Avluftning

Onormal drift, pumpen fungerar men har stannat

Pumpen har stannat

Ingen strömförsörjning

