

Roth Basicline golvgivare till 230T termostat

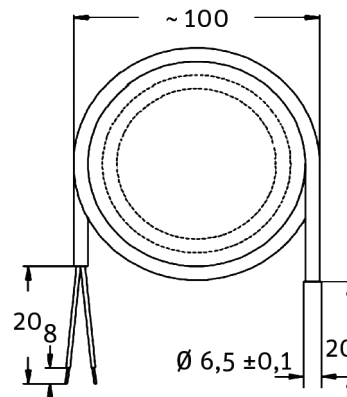
Roth Basicline golvgivare till Roth Basicline 230T termostat

Trådförbunden golvgivare med PVC hölje, till Roth Basicline 230T termostat. För montage i golvkonstruktion, givaren läggs i tomrör för att möjliggöra eventuellt byte av givare i framtiden. Tomröret ska tätas i änden och ska inte klämmas eller knäckas. Givarens sladd är 4 m men kan förlängas upp till 30 m med en 2-ledar-kabel på min. 1,5 mm². Givaren monteras med fördel innan golvet byggs igen. Givaren placeras mitt i mellan golvvärmerören ett par centimeter under betongens yta, på en plats som ger ett bra referensvärde.



Tekniska data

Golvgivare till Basicline 230T termostat:	RSK nr. 243 49 94
Tillåten omgivningstemperatur:	-20 till +80°C
Givartyp:	NTC-motstånd, Typ MF51C-3950
Grundmotstånd:	10 kΩ ±1%
Dimensioner:	
Kabellängd:	4 m
Diameter givare:	Ø 6,5



Temperatur och motstånd för golvgivare											
Temperatur (°C)	-10	-5	0	5	10	15	20	22	24	26	28
Motstånd (KΩ)	56,04	42,80	32,95	25,56	20,00	15,76	12,51	11,43	10,45	9,57	8,77

Temperatur (°C)	30	35	40	45	50	55	60	65	70	75	80
Motstånd (KΩ)	8,05	6,52	5,31	4,35	3,59	2,97	2,48	2,07	1,74	1,47	1,25

Tolerans: ± 1% av motståndsvärdet.
Kompatibel med Roth Basicline 230T termostat.