

Trevägsventil EDVH 25



Användningsområde

Trevägsventilen EDVH används för att blanda eller fördela flöden till värme- eller kylsystem. T.ex luftkonditioneringar, varmvattenberedare, kylbafflar, golvvärme, kylrum, kyldiskar..

Beskrivning

EDVH 25 är en tvåsättesventil med en mellanliggande kägla av EPDM-gummi. I sina båda ändlägen stänger kägla flödet helt mot respektive port.

Ventilen är tillverkad i avzinkningsfri mässing. EDVH 25 är utvändigt gängad M36x2. Anslutning av rör DN28 mm kan ske med kompressionskoppling. EDVH 25 kan regleras med kapillär-rörstermostat eller med en elektrisk termostat via ett termoställdon.



Tekniska data

Tryckklass

PN 10

Max stängningstryck

A-port 45 kPa

B-port 45 kPa

Rekommenderat differenstryck

3-10 kPa

Kv värde (förinst.värde) med termostat/ej termostat

5,0 se diagram

Max temperatur

100°C

Material

Avzinkningshärdig mässing

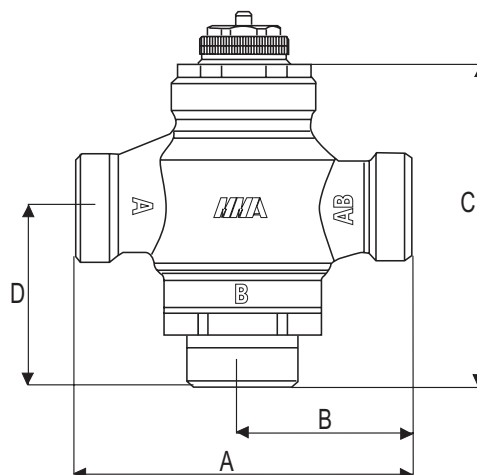
Packningar EPDM

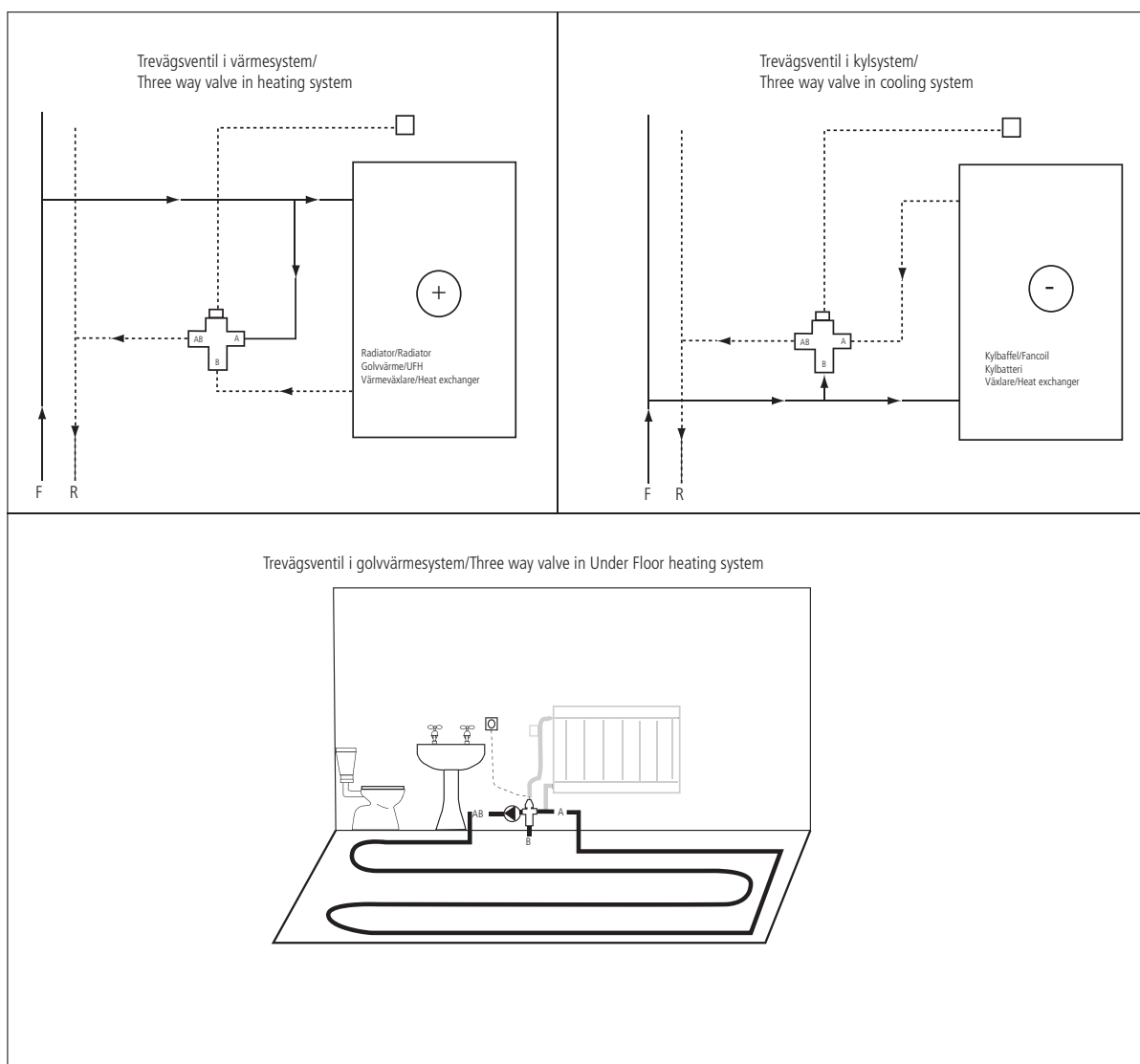
Vikt

780 g

Måttuppgifter

	A	B	C	D
EDVH 25	94	45	105	57

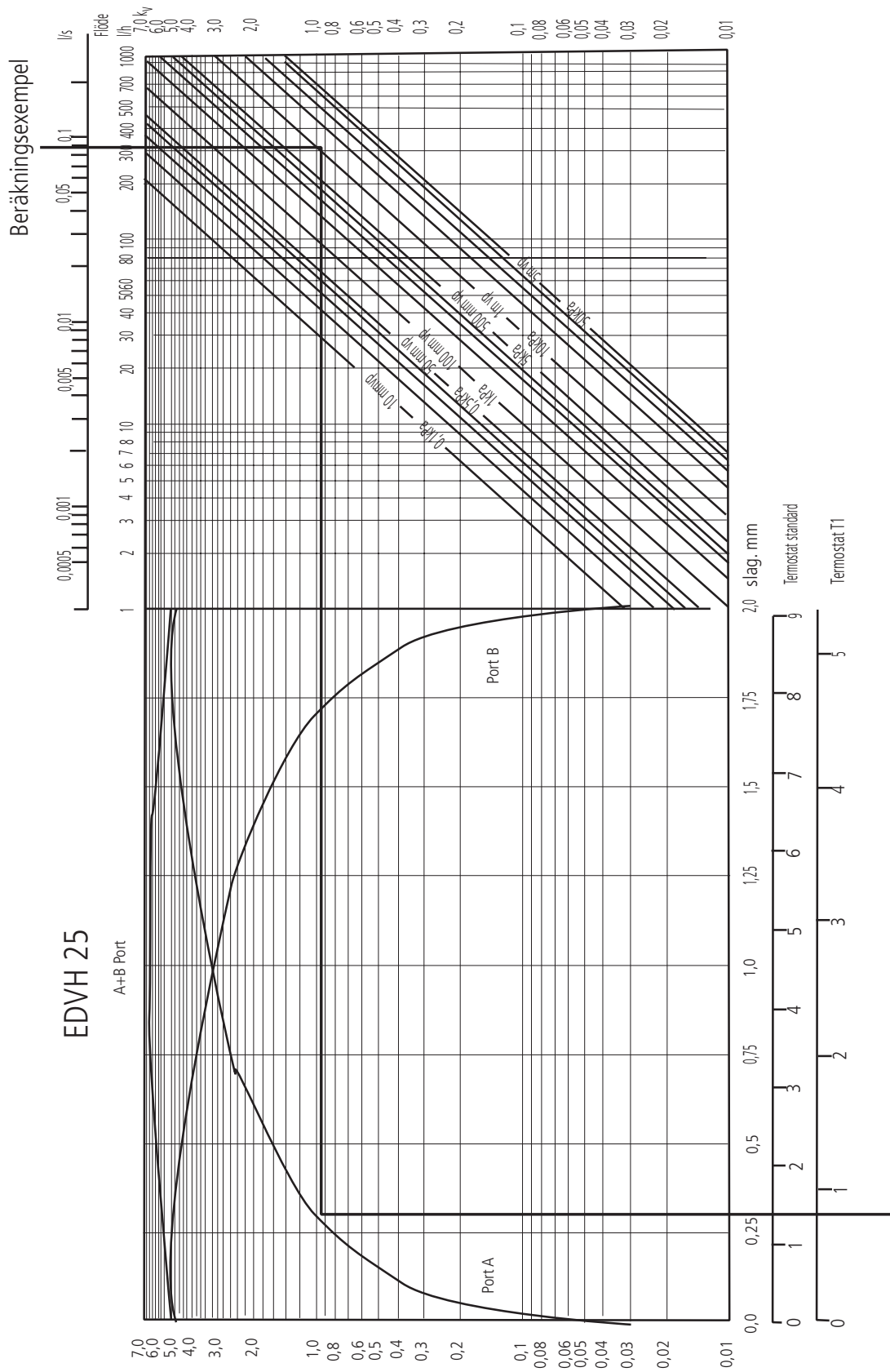




Beställningsbeteckningar

RSK nr.	Art.nr.	Benämning	Beskrivning
480 55 85	3131001	EDVH 25	Trevägsventil DN25
184 00 18	4162802	M36/28K28	Kompressionskoppling 28 mm
480 55 77	9000404	EDVH 25 inkl. koppling	Trevägsventil DN25 inkl. koppling 28 mm

Vi förbehåller oss rätten att ändra produkterna utan föregående varsel.



Beräkningsexempel: flöde - tryckfall - k_v -värde - temperaturförändring
l/h - kPa/mvp - k_v - P-band