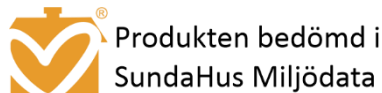


BRANDARMATUR

Brandpostventil med inlopp 2 1/2 " invändig
gänga, utlopp 1 x63 koppling



Produkten bedömd i
SundaHus Miljödata

PRODUKTEGENSKAPER

- > Kägelveilkonstruktion
- > Självdränerande
- > Utbytbar överstycke
- > I enlighet med SMS 1165
- > Rekommenderas ej vid omvänd strömningsriktning



CERTIFIERAD
ISO 9001
Ledningssystem för kvalitet

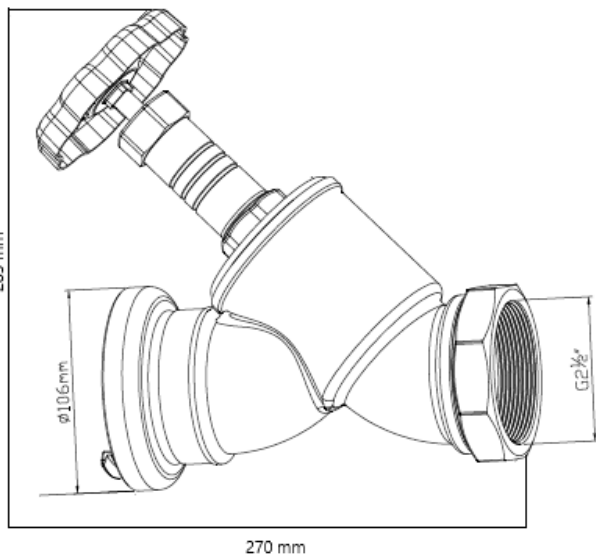


CERTIFIERAD
ISO 14001
Ledningssystem för miljö



TEKNISK BESKRIVNING

Artikel Nr	RSK Nr	Maxhöjd mm	Maxlängd mm	Inlopp tum	Utlopp mm	Vikt kg
VE365-0163	421 9249	285	270	G 2 1/2"	63 koppling	4,7



Material

Bronslegering. Hus gjutet, överdel och kopplingsdel varmsmidda. Kopplingsdel av avzinkningshärdig mässing.

Ytbehandling

Målade ytor epoxilackerade.

Max arbetstryck

200 mVp = 20 bar

MILJÖDOKUMENTATION OCH AVFALLSDIREKTIV

Produkten innehåller bly i koncentrationen 1–10%. Bly finns upptaget på REACH:S kandidatlista. Inget särskilt förfarande behöver beaktas vid normal användning. Produkten är registrerad i ECHA:S SCIP-databas enligt avfallsdirektivets krav

Svebab
EN DEL AV BEJERTECH

Svenska Brandslangsfabriken AB - Industrigatan 10 - Box 2066 - 511 02 SKENE
Telefon: +46(0)320-20 94 20 Epost: Svebab@svebab.se