



## Brandpostskåp, modell 3 med stativ

Brandpost modell 3 föreslås i byggnader med stora gångarealer, där det inte finns plats för vägghängda modeller. Brandpostens vattentillförsel är dolt då rören kan föras upp via stativets ben. Brandposten är vändbar och kan därför anpassas mycket enkelt till lokalen och det aktuella monteringsstillfället.

Modell 3 är godkänt enligt EN 671-1 och är CE-märkt.

### Levereras som standard med:

- Skåp i galvaniserad stålplåt RAL 9010 (vit) 80 micron
- Slangrulle på svängarm
- Dimstrålrör
- Formtex lättviktsslang
- Nav av komposit (mässing för automatventil)
- Dynamisk broms
- 8 förberedda möjligheter för vattenanslutning
- 1 meter fjäderförsedd anslutningsslang med kulventil. Anslutning 1" invändig rörgänga.
- Komplet handtag/lås med med säkringsglas
- Brandpostskylt
- Monteringsinstruktion

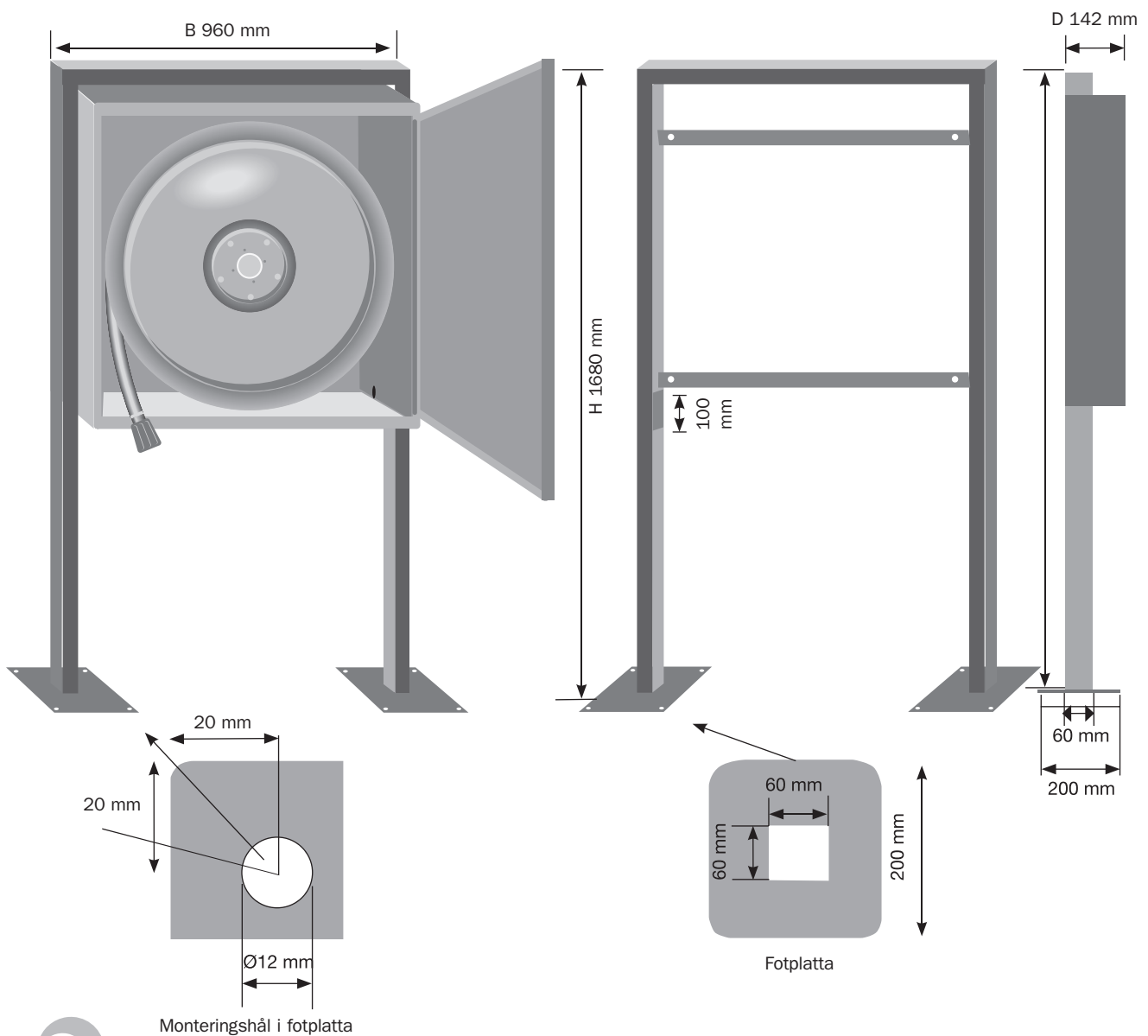
### Tillval:

- Extra lås
- Glaslucka
- Alternativa RAL färger
- Rostfritt utförande



# VENTI™ Brandpost Modell 3

Art. nr.	RSK-nr.	Slangdim. i mm	Slanglängd i meter	Höjd i mm	Bredd i mm	Djup i mm
BP3 1920	422 94 23	19	20	1680	960	142
BP3 1925	422 94 24	19	25	1680	960	142
BP3 1930	422 94 25	19	30	1680	960	142
BP3 2520	422 94 28	25	20	1680	960	142
BP3 2525	422 94 29	25	25	1680	960	142
BP3 2530	422 94 30	25	30	1680	960	142



Tel. 0320-20 94 20 • Email: svebab@svebab.se