



## Brandpostskåp, standardmodell 2 för montage på vägg eller för delvis infällning i vägg

Brandpost modell 2 är vår basbrandpost och lämplig inom alla byggnationer. Brandposten är vändbar och kan därför anpassas mycket enkelt till lokalen och det aktuella monteringsstillfället. Den danska finishen avspeglar sig även i basmodellerna!

Modell 2 är godkänd enligt EN 671-1 och är CE-märkt.

### Levereras som standard med:

- Skåp i galvaniserad stålplåt RAL 9010 (vit) 80 micron
- Slangrulle på svängarm
- Dimstrålrör
- Formtex lättviktsslang
- Nav av komposit (mässing för automatventil)
- Dynamisk broms
- 8 förberedda möjligheter för vattenanslutning
- 1 meter fjäderförsedd anslutningsslang med kulventil. Anslutning 1" invändig rörgånga.
- Komplet handtag/lås med med säkringsglas
- Brandpostskylt
- Monteringsinstruktion

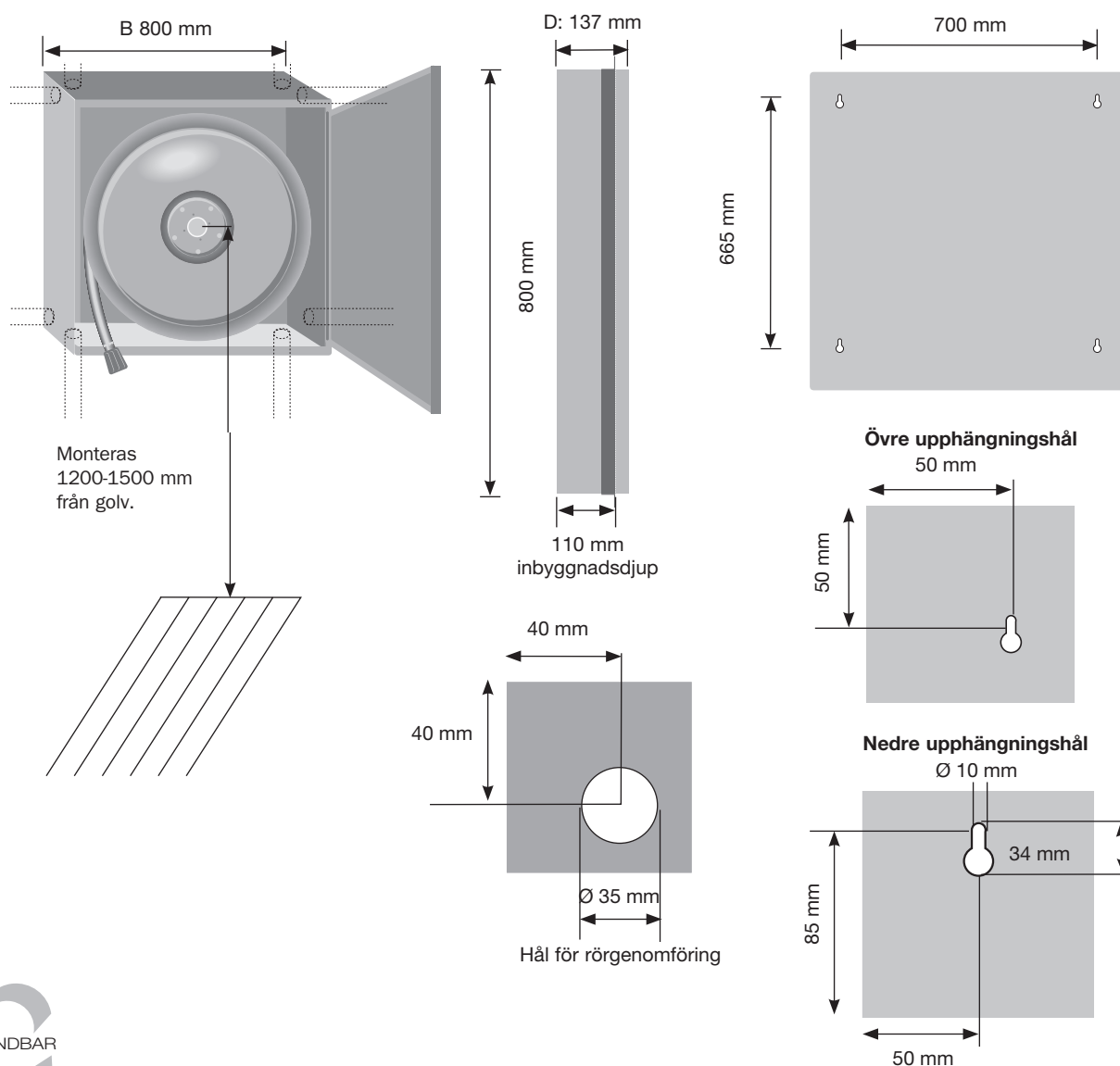
### Tillval:

- Ram för infällning
- Väggsstativ
- Extra lås
- Glaslucka
- Alternativa RAL färger
- Rostfritt utförande



# VENTI™ Brandpost Modell 2

Art. nr.	RSK-nr.	Slangdim. i mm	Slanglängd i meter	Höjd i mm	Bredd i mm	Djup i mm	Inb.djup i mm
BP2 1920	422 94 09	19	20	800	800	137	110
BP2 1925	422 94 10	19	25	800	800	137	110
BP2 1930	422 94 11	19	30	800	800	137	110
BP2 2520	422 94 16	25	20	800	800	137	110
BP2 2525	422 94 17	25	25	800	800	137	110
BP2 2530	422 94 18	25	30	800	800	137	110
BPR24	422 94 19	Ram för infällning		850	850		



Tel. 0320-20 94 20 • Email: svebab@svebab.se