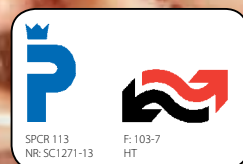




Fjärrvärmecentral

METRO Superb D



SPCR 113
NR-SCI271-13

F: 103-7
HT



Förteckning

- Ⓐ Expansionskärl
- Ⓑ Manometer värmesystem
- Ⓒ Avstängning tappvarmvatten
- Ⓓ Avstängning kallvatten
- Ⓔ Filter kallvatten
- Ⓕ Reglercentral värmesystem
- Ⓖ Reglerventil tappvarmvatten
- Ⓗ Värmeväxlare tappvarmvatten
- Ⓘ Plats för returgivare värmemängdsmätare
- Ⓝ Plats för värmemängdsmätare
- Ⓚ Reglermotor värmesystem
- Ⓛ Värmeväxlare värmesystem
- Ⓜ Säkerhetsventil, avtappning värmesystem
- Ⓝ Säkerhetsventil tappvarmvatten
- Ⓞ Plats för tilloppsgivare värmemängdsmätare
- Ⓟ Filter värmesystem
- Ⓠ Avstängning värmesystem retur
- Ⓡ Avstängning värmesystem tillopp
- Ⓢ Filter fjärrvärme
- Ⓣ Pump värmesystem
- Ⓤ Påfyllning värmesystem
- Ⓥ Fjärrvärme tillopp
- Ⓧ Fjärrvärme retur

METRO Superb D



METRO Superb tillhör en ny generation av fjärrvärmecentraler där ekonomi och miljötänkande går hand i hand med bra komfort. METRO Superb är också väl genomtänkt för enkel installation och hög servicevänlighet. Små yttermått och designad kåpa gör den lätt att placera. Värme-regleringen sköts av en elektronisk reglering, modell Danfoss ECL 110 Comfort. Varmvattenregleringen ställer snabbt och säkert in rätt temperatur på varmvattnet. METRO Superb är P-godkänd av SP, enligt Svensk Fjärrvärmes normer.

Enkel installation och service

Centralen kan anslutas både ovanifrån, underifrån, eller åt båda hållen. Detta gör att anslutningen blir enkel oavsett vilket hus som centralen ska monteras i. Även anslutning av säkerhets-ventilerna är föredömligt placerade i botten av centralen. Komponenter är genomtänkt placerade för god åtkomlighet vid serviceåtgärder.

Designad kåpa

Centralen levereras med en vitlackerad kåpa med dubbeldörrar i METRO-design. Det ger perfekt åtkomst i centralen även vid trånga utrymmen och kåpan kan enkelt lyftas av vid större ingrepp i centralen.



Mått fasadskåp

Höjd	1640 mm
Bredd	800 mm
Djup	500 mm
RSK-nr	680 2735

Fasadskåp – placera centralen utomhus

METROS fasadskåp används när man önskar hög tillgänglighet så att servicepersonalen med enkelhet kan komma åt centralen på egen hand utan att behöva tillträde in i huset. Fasadskåpet är även optimalt när det är platsbrist inne i huset. Fasadskåpet är anpassat för METRO Superb men kan även användas för andra modeller av fjärrvärmecentraler. Skåpet är tillverkat av tjock aluminiumplåt och är invändigt isolerat för att säkra en lång livslängd och kraftfullt skydd mot väder och yttre påverkan. Dörren är försedd med ett lås.

För mer information, se särskilt produktblad.

Driftsäker, miljövänlig, komfortabel och ekonomisk

Med effektiva panncentraler som i huvudsak får sin energi från spillvärme, förnyelsebara energislager, eller resurser som blir värme istället för sopberg, är fjärrvärmens en viktig del för ett resurssnålt och hållbart samhälle.

Trygghet och driftsäkerhet

Fjärrvärme har i sig en mycket hög driftsäkerhet. Din fjärrvärmecentral är en viktig del för att säkra värmen och varmvattnet i huset. METRO Superb är byggd med komponenter från världens ledande tillverkare inom sina respektive områden. Självklart är centralen P-märkt vilket innebär att den är testad och godkänd av SP, enligt certifieringsregler utfärdade av Svensk Fjärrvärme.

Miljövänligt

Den mest miljövänliga energin är den som aldrig används! Tryckstyrd pump med energi-klass A och inte minst en högkvalificerad värmereglering. Allt för att minska onödig energiförbrukning. Detta tillsammans med fjärrvärmens miljöprofil skapar förutsättningar för både god driftekonomi och gott miljösamvete.

Komfort

Med METRO Superb blir det aldrig mer några iskalla duschar för den siste i duschkön då denna fjärrvärmecentral ger ett oändligt flöde av friskt nyproducerat varmvatten. Vattnet värms i samma takt som det används. Varmvattenkapaciteten överstiger normen för villor med 50 %. Detta säkrar varmvattenflödet även vid stora varmvattenbehov som exempelvis vid hus med flera lägenheter.

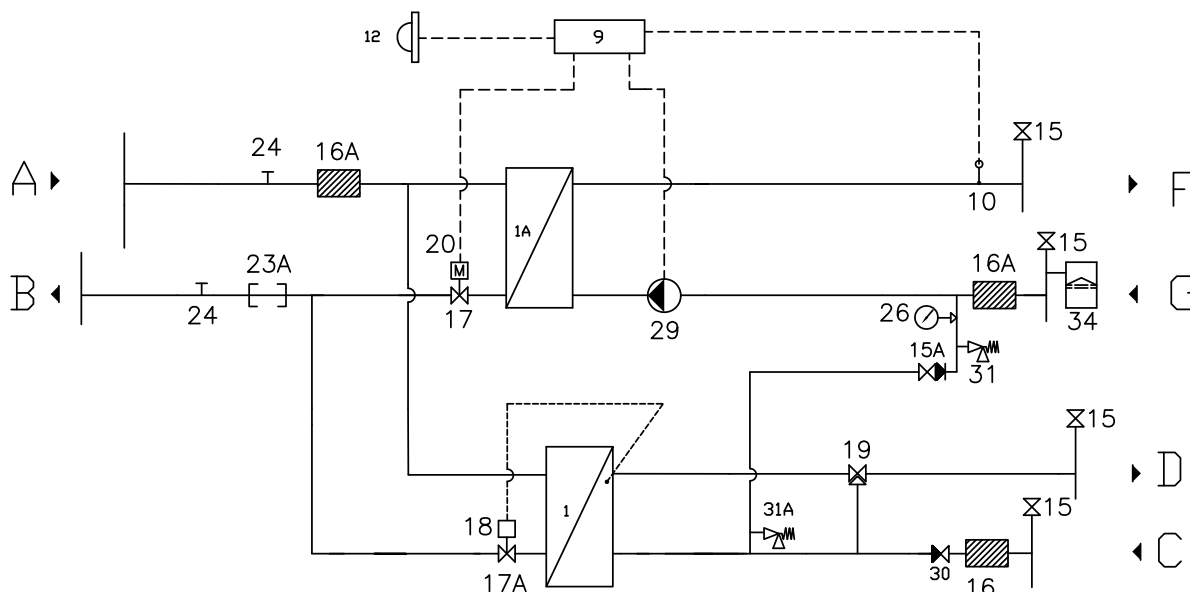
Automatisk värmereglering styr värmen efter utetemperaturen.

Centralen kan även kompletteras med en extra manöverenhet för ökad tillgänglighet och dessutom avkänning av rumstemperaturen.



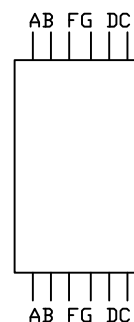
Fasadskåpet är både praktiskt och smälter in i omgivningen

Konstruktion



Ingående komponenter*:

1. Värmeväxlare tappvarmvatten Alfalaval CB20IS-35H
- 1A. Värmeväxlare värme SWEP IC8-30, alternativt ALFA LAVAL CB18-30, isolering / alt. oisolerad
10. Framledningsgivare, Danfoss ESMC
12. Utegivare Danfoss ESMT
15. Avstängningsventil
- 15A. Påfyllningsventil värmesystem med inbyggd backventil
16. Smutsfilter
17. Styrventil Danfoss VS2, DN15, KVS 0,63
- 17A. Samson ventil 2432 DN15 PN16 kvs. 2,5
18. Samson termostat 2430 45-65°C
19. Esbe ventil VTA332 35-60°C kvs. 1,2
20. Reglermotor Danfoss AMV130, 230V
- 23A. Plats för värmemängdsmätare, DN 25 × 130 mm.
24. Givareanslutning 1/2"
26. Manometer 0-4 Bar
29. Cirkulationspump, Grundfos UPM3 AUTO 7M.
30. Inbyggd backventil, Watts
31. Säkerhetsventil 2,5 Bar LK
- 31A. Säkerhetsventil 10 Bar LK
34. Expansionskärl 12 L



- A: Fjärrvärme fram DN20
- B: Fjärrvärme retur DN20
- C: Kallvatten DN20
- D: Varmvatten DN20
- F: Radiator fram DN20
- G: Radiator retur DN20

* gäller standardutförande

Mått med kåpa

Höjd	780 mm
Bredd	580 mm
Djup	425 mm
Vikt	32 kg
RSK	680 2737

METRO Superb D

Temperaturprogram	Effekt	Primärflöde (l/s)	Verlig returtemperatur	Sekundärflöde (l/s)
Varmvattenkrets				
65-22/ 10-55 °C	33,5	0,2	22	0,2
70-25/ 10-55 °C	72	0,4	25	0,4
65-22/ 10-50 °C	57	0,3	22	0,3
Värmekrets				
100-63/ 60-80 °C	22	0,15	63,0	0,3
100-43/40-60 °C	42	0,18	43,0	0,5



METRO THERM AB
Franska vägen 24, 393 56 Kalmar
Tel. +46 (0)480-420 730 | Fax +46 (0)480-420 731
info@metrotherm.se | www.metrotherm.se