

# Stålkulventiler, reducerat genomlopp

invändiga gängor / invändiga gängor, DN 10-50

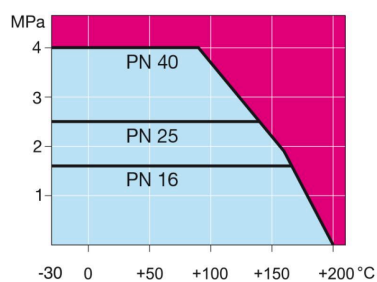
Ventilhus	DN 10-50 Stål, P235GH (1.0345)
Kultätning	DN 10-50 PTFE+C
Spindelätning	DN 10-50 FPM
Spindel	DN 10-50 Rostfritt stål, X8CrNiS18-9 (1.4305)
Kula	DN 10-50 Rostfritt stål, X5CrNi18-10 (1.4301)
Manövrering	DN 10-50 Med förzinkat stål handtag



## Funktionsvillkor

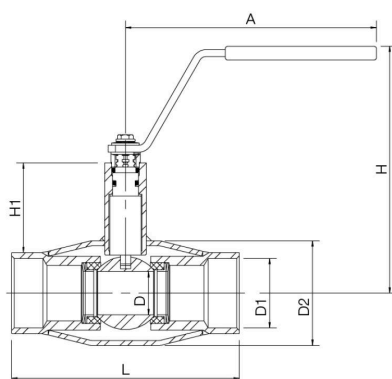
-30 °C - +200 °C

Under 0 °C kontakta tillverkaren



Ej för ånga

DN 10-50



DN	PN	Product no. Naval	A	D	D1	D2	H	H1	L	kg
10	40	284162	145	10	R 3/8	33.7	128	49	75	0.5
15	40	284163	145	10	R 1/2	33.7	128	49	85	0.5
20	40	284165	145	15	R 3/4	42.4	133	51	100	0.5
25	40	284166	145	20	R 1	48.3	139	53	115	0.8
32	40	284167	145	25	R 1 1/4	60.3	142	52	130	1.1
40	40	284168	188	32	R 1 1/2	70.0	139	59	150	1.6
50	40	284169	188	40	R 2	88.9	146	60	180	2.3