

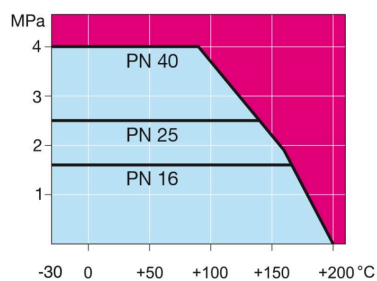
# Stålkulventiler, reducerat genomlopp

svetsning / svetsning, EN (DIN), DN 10-50

Ventilhus	DN 10-50 Stål, P235GH (1.0345)
Kultätning	DN 10-50 PTFE+C
Spindeltätning	DN 10-50 FPM
Spindel	DN 10-50 Rostfritt stål, X8CrNiS18-9 (1.4305)
Kula	DN 10-50 Rostfritt stål, X5CrNi18-10 (1.4301)
Manövrering	DN 10-50 Med förzinkat stål handtag

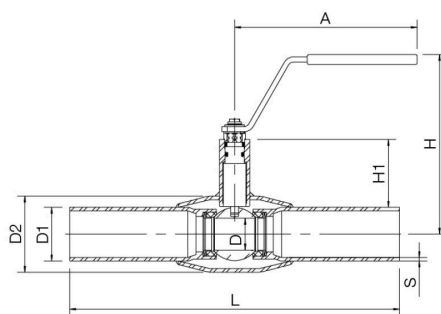


## Funktionsvillkor



Ej för ånga

DN 10-50



Product no. Naval	MM	DN	PN	A	D	D1	D2	H	H1	L	Kg
284462		10	40	145	10	17.2	33.7	128	52	230	0.7
284463		15	40	145	10	21.3	33.7	128	52	230	0.7
284465		20	40	145	15	26.9	42.4	133	53	230	1.0
284466		25	40	145	20	33.7	48.3	139	55	230	1.1
284467		32	40	145	25	42.4	60.3	142	54	260	1.4
284468		40	40	188	32	48.3	70.0	139	62	260	1.9
284469		50	40	188	40	60.3	88.9	146	63	300	2.7