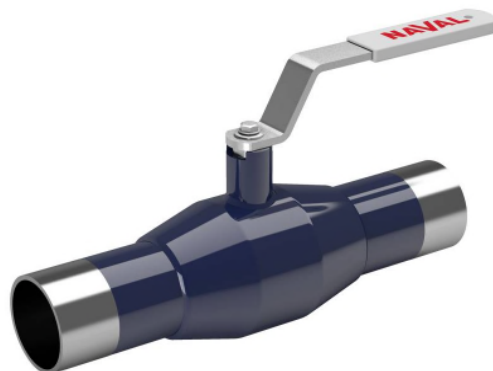


# Stålkulventiler

svetsning / svetsning, EN (DIN), DN 10-800

Ventilhus	DN 10-250 Stål, P235GH (1.0345)
Kultätning	DN 10-250 PTFE+C
Spindeltätning	DN 10-250 FPM
Spindel	DN 10-250 Rostfritt stål, X8CrNiS18-9 (1.4305)
Kula	DN 10-250 Rostfritt stål, X5CrNi18-10 (1.4301)
Manövrering	DN 10-250 Med förzinkat stål handtag

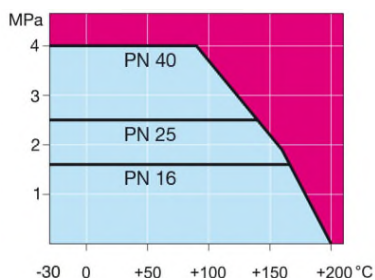


## Manövrering

DN 10-250 : Med förzinkat stål handtag

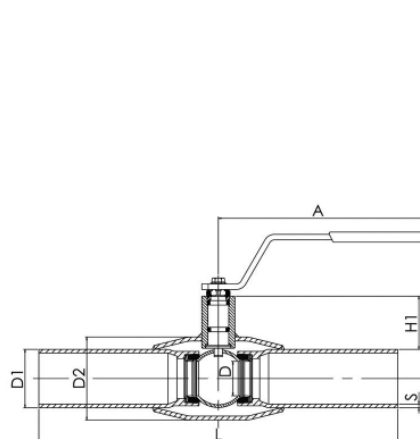
Vi rekommenderar manuell växel drift i storlekarna DN 200 och större.

## Funktionsvillkor

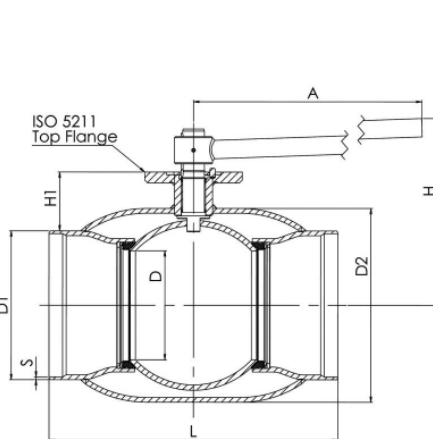


Ej för ånga

DN 10-150



DN 200-250



Product no. Naval	MM	DN	PN	A	D	D1	D2	H	H1	L	S	Kg
284402		10	40	145	10	17.2	33.7	98	22	230	2	0.6
284403		15	40	145	10	21.3	33.7	98	22	230	2	0.6
284405		20	40	145	15	26.9	42.4	103	23	230	2,3	0.8
284406		25	40	145	20	33.7	48.3	118	34	230	2,6	1.0
284407		32	40	145	25	42.4	60.3	121	33	260	2,6	1.4
284408		40	40	188	32	48.3	70.0	120	43	260	2,6	1.8
284409		50	40	188	40	60.3	88.9	127	44	300	2,9	2.6
284410		65	25	277,5	50	76.1	101.6	159	62	300	2,9	4.0
284411		80	25	277,5	65	88.9	121.0	171	68	300	3,2	5.3
284412		100	25	278,5	80	114.3	146.0	218	101	325	3,6	8.3
284413		125	25	400	100	139.7	177.8	252	101	325	4	13.4
284414		150	25	600	125	168.3	219.1	272	107	350	4,5	18.0
284416		200	25	870	150	219.1	273.0	280	92	400	4,5	39.0
284417		250	25	1200	200	273.0	355.6	350	108	530	5	74.0