

Stålkulventiler

svetsning / svetsning, EN (DIN), DN 10-800

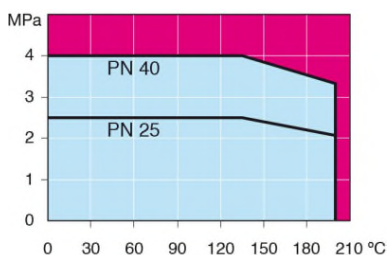
Ventilhus	DN 700-800 Stål, P355 NL1 (1.0566)/ GP240GH (1.0619)
Kultätning	DN 700-800 PTFE+C
Spindeltätning	DN 700-800 FPM
Spindel	DN 700-800 Rostfritt stål, X8CrNiS18-9 (1.4305)
Kula	DN 700-800 Stål + rostfritt plätterad, ASTM A350 LF2 +Ni
Manövrering	DN 700-800 Ventilerna är tillgängliga med manuell växel, elektrisk eller hydraulisk ställdon



Tillbehör

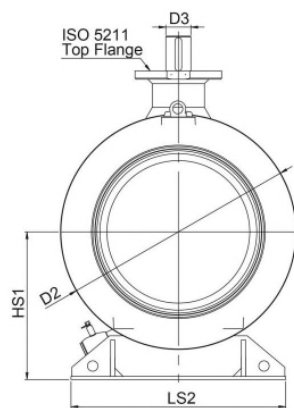
DN 700-800 är utrustad : lyftöglor, dräneringsventil,

Funktionsvillkor

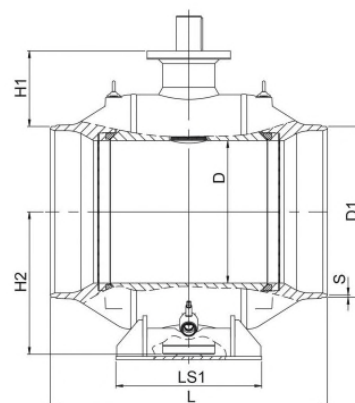


Ej för ånga

DN 700-800



DN 700-800



Product no.	Naval	MM	DN	PN	D	D1	D2	D3	H1	H2	HS1	L	LS1	LS2	S	Kg
28448205			700	25	589	711.0	965.0	100.0	336	592	616	1205	560	965	8	2500.0
28448305			800	25	684	813.0	1125.0	120.0	365	684	709	1330	700	1028	8.8	3650.0