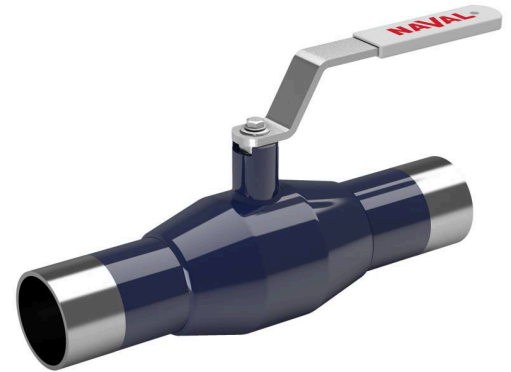


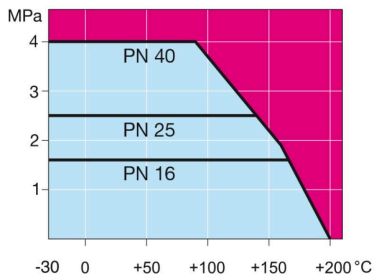
Stålkulventiler, reducerat genomlopp

svetsning / svetsning, EN (DIN), DN 20-200

Ventilhus	DN 20-200 Stål, P235GH (1.0345)
Kultätning	DN 20-200 PTFE+C
Spindeltätning	DN 20-200 FPM
Spindel	DN 20-200 Rostfritt stål, X8CrNiS18-9 (1.4305)
Kula	DN 20-200 Rostfritt stål, X5CrNi18-10 (1.4301)
Manövrering	DN 20-200 Med förzinkat stål handtag



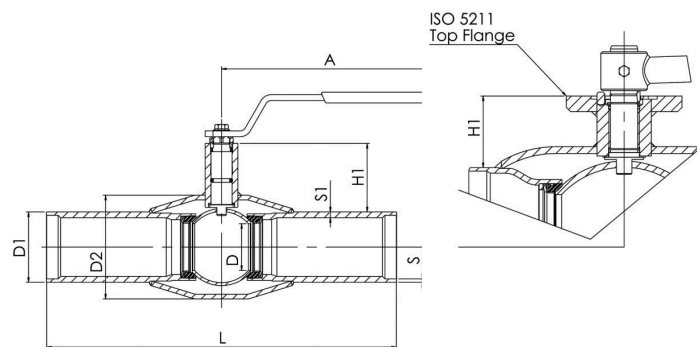
Funktionsvillkor



Ej för ånga

DN 15-150

DN 200



Product no. Naval	MM	DN	PN	A	D	D1	D2	H	H1	L	S	S1	Kg
254405		20	40	145	20	26.9	48.3	118	37	230	2.6	4.5	1.4
254406		25	40	145	20	33.7	48.3	118	34	230	2.6	4.5	1.4
254407		32	40	145	25	42.4	60.3	120	33	260	2.6	3.6	1.7
254408		40	40	190	32	48.3	70.0	122	43	260	2.6	4.5	2.5
254409		50	40	190	40	60.3	88.9	128	44	300	2.9	4	3.5
254410		65	25	280	50	76.1	101.6	159	62	300	2.9	5	5.1
254411		80	25	280	65	88.9	121.0	171	68	300	3,2	5.6	6.6
254412		100	25	280	80	114.3	146.0	216	101	325	3.6	6.3	10.7
254413		125	25	400	100	139.7	177.8	253	101	325	4	6.3	16.0
254414		150	25	400	125	168.3	219.1	272	107	350	4.1	7.1	24.0
254416		200	25	870	150	219.1	273.0	281	92	400	4.5	7.1	43.0