



## TAPPVATTEN- OCH RADIATORINSTALLATIONSSYSTEM

REHAU INSTALLATIONSSYSTEM RAUTTAN, INKL. REHAU EVERLOC<sup>™</sup>

SORTIMENTLISTA 893304 SV



Den här sortimentlistan för våra system för tappvatten och radiatorinstallation innehåller nästan 400 artiklar. Det gör RAUTITAN till ett av de mest kompletta PEX-systemen på marknaden. Men som installatör, beställare eller konsult ska du begära mer än ett heltäckande system.

Kostnaderna för montage och material är väl så viktigt. RAUTITAN ger 51% lägre kostnader för montage och material, jämfört med mjuka, isolerade kopparrör. Och jämför du med andra PEX-system på marknaden blir kostnadsbilden lika fördelaktig – allt enligt branschens kalkylunderlag.

Självklart uppfyller RAUTITAN alla krav i BBR samt Nordtest. Vi lämnar 10 år och 5 miljoner i systemgaranti. Montagearbetet är enkelt: kopplingarna lär du dig på mindre än en minut. Inga trilskande o-ringar eller lösa delar. Ingen kalibrering eller dyrt slitage av verktyg. Dimensioneringen är okomplicerad, produkterna återvinningsbara. Det finns mycket som talar för RAUTITAN.

Tveka inte att kontakta oss på REHAU för tekniskt stöd eller mer information.

# REHAU INSTALLATIONSSYSTEM RAUTITAN

## INNEHÅLLSFORTECKNING

---

<b>1</b>	<b>Tappvatten- och radiatorinstallation</b>	<b>4</b>
1.1	Rör och tillbehör	4
1.1.1	Universalsrör RAUTITAN stabil, Alu PEX	4
1.1.2	Universalsrör RAUTITAN flex	5
1.1.3	Rörtillbehör	7
1.2	Fördelaranslutning	9
1.2.1	Läckagesäkra fördelarskåp	9
1.2.2	Vägganslutningsdosa och väggfixtur	10
1.2.3	REHAU EVERLOC™ Fördelare	11
1.2.4	REHAU EVERLOC™ Montagetillbehör	12
1.2.5	Tillbehör till läckagesäkra fördelarskåp	13
1.3	REHAU EVERLOC™ Kopplingar	14
1.3.1	REHAU EVERLOC™ Skjuthylsa	14
1.3.2	Vägganslutningsvinkel för tappvatten	15
1.3.3	REHAU EVERLOC™ T-rör	16
1.3.4	REHAU EVERLOC™ Kopplingar och övergångar	21
1.3.5	REHAU EVERLOC™ Vinklar	25
1.3.6	REHAU EVERLOC™ Montagetillbehör	28
<b>2</b>	<b>Radiatoranslutning</b>	<b>30</b>
2.1	Anslutningsdetaljer	30
2.2	Klämringskopplingar och kulventilset	31
2.3	REHAU fördelarskåp för montage på vägg	32
2.4	REHAU fördelarskåp för inbyggnad	32
<b>3</b>	<b>REHAU montageverktyg</b>	<b>35</b>
3.1	Skjuthylsverktyg RAUTOOL A-light	35
3.2	Skjuthylsverktyg RAUTOOL M1 manuell och uppkragningsatts, dim. 16–32	36
3.3	Skjuthylsverktyg hydraulisk och uppkragningsatts, dim. 16–40	37
3.4	Tillbehör och reservdelar för skjuthylsverktyg hydrauliskt-manuell, dim. 16–40	41
3.5	Skjuthylsverktyg och tillbehör, dim. 40–110	42

---

# 1 TAPPVATTEN- OCH RADIATORINSTALLATION

## 1.1 RÖR OCH TILLBEHÖR

### 1.1.1 Universalrör RAUTITAN stabil, Alu PEX

REHAU universalrör RAUTITAN stabil.

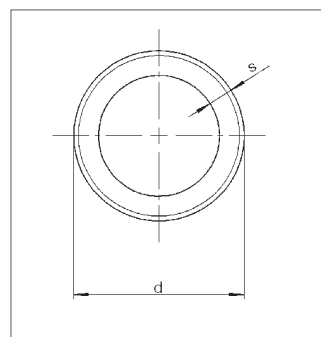
För tappvatten- och radiatorinstallation.

Rör: Alu-PEX (PE-X/Al/PE).

Typgodkänt enligt SWEDCERT typgodkännandebevis 0476.

Färg: Silver RAL 9006.

Byggmaterialklass: B2, normalt antändlig.



RSK-nr.	Art.nr.	Mått (mm)		Volym (l/m)	Vikt (kg/m)	Utförande	Pallinnehåll (m)	Leverans-enhet (m)
		d	s					
<b>Rulle:</b>								
2422222	130121-100	16,2	2,6	0,095	0,135	100 m rulle	2 000	100
2422225	130131-100	20	2,9	0,158	0,185	100 m rulle	1 500	100
2422235	130141-050	25	3,7	0,243	0,290	50 m rulle	750	50
<b>Längd:</b>								
2422223	130071-005	16,2	2,6	0,095	0,135	5 m längd	3 000	100
2422224	130081-005	20	2,9	0,158	0,185	5 m längd	1 500	50
2422226	130091-005	25	3,7	0,243	0,290	5 m längd	1 200	40
2422227	130101-005	32	4,7	0,401	0,462	5 m längd	750	25
2422228	130111-005	40	6,0	0,616	0,734	5 m längd	450	15

### Universalrör RAUTITAN stabil Alu PEX med förmonterad isolering

För tappvatten- och radiatorinstallation.

Rör: Alu-PEX (PE-X/Al/PE).

Typgodkänt enligt SWEDCERT typgodkännandebevis 0476.

Färg: Silver RAL 9006.

Byggmaterialklass: B2, normalt antändlig.

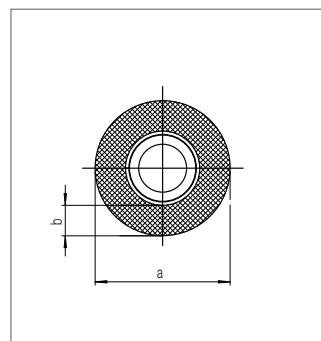
Rörisolering: PE-skum med fuktighetsspärr av PE-folie.

Åldrings-, formbeständigt och freonfritt.

Skyddar mot värmeavgivning, kondensvatten, korrosion och stomljudsöverföring.

Värmeledningsförmåga: 0,040 W (m × K).

Färg på isolering: Silver RAL 9006.



RSK-nr.	Art.nr.	Universalrör RAUTITAN stabil	Mått (mm)		Vikt (kg/m)	Utförande	Pallinnehåll (m)	Leverans-enhet (m)
			a	b				
2422229	130241-050	16,2 × 2,6	26	4	0,163	Rulle	500	50
2422231	130271-050	20 × 2,9	30	4	0,216	Rulle	500	50
2422230	130251-050	16,2 × 2,6	36	9	0,177	Rulle	500	50
2422232	130281-050	20 × 2,9	40	9	0,230	Rulle	500	50
2430238	131773	25 × 3,7			0,36	Rulle		25

## Universalrör RAUTITAN stabil Alu PEX i skyddsror

Rör: Alu-PEX (PE-X/Al/PE).

För tappvatten- och radiatoranslutning.

Typgodkänt enligt SWEDCERT typgodkännandebevis 0476.

Syrediffusionsspärr av EVAL.

Färg: Silver RAL 9006.

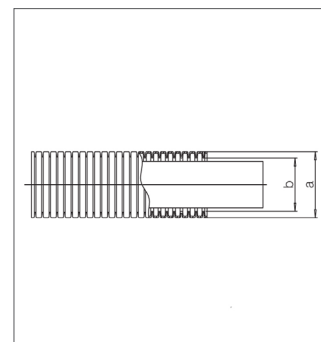
Byggmaterialklass: B2, normalt antändlig.

Skyddsror: Skydd mot kondensbildning samt mekaniskt skydd för radiatoranslutningsledningar som inte har krav på tjocklek på isoleringsskikt.

Material: Polyetylen.

Egenskaper: Utförande inställt för värnehållfasthet upp till +105 °C.

Färg på skyddsror: Svart.



RSK-nr.	Art.nr.	Universalrör RAUTITAN stabil	Mått (mm)		Vikt (kg/m)	Utförande	Pallinnehåll (m)	Leverans- enhet (m)
			a	b				
2431467 *	132026-050	<b>16,2</b> × 2,6	25	20	0,200	Rulle	750	50
2422234	130501-050	<b>20</b> × 2,9	28	23	0,275	Rulle	750	50

\* Ej för säker vatten installation

### 1.1.2 Universalrör RAUTITAN flex

För tappvatten- och radiatorinstallation.

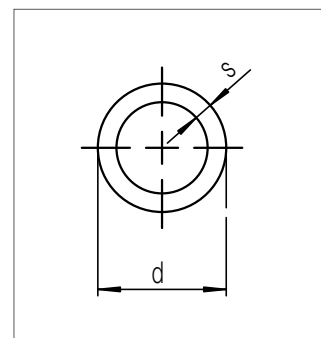
Högtrycksförmätad polyetylen (RAU-PE-Xa).

Typgodkänt enligt SWEDCERT typgodkännandebevis 0292.

Syrediffusionsspärr av EVAL.

Färg: Silver RAL 9006.

Byggmaterialklass: B2, normalt antändlig.



RSK-nr.	Art.nr.	Mått (mm)		DN	Volym (l/m)	Vikt (kg/m)	Utförande	Pallinnehåll (m)	Leverans- enhet (m)
		d	s						
<b>Rulle:</b>									
2417962	130370-100	<b>16</b>	2,2	12	0,106	0,098	100 m rulle	1 500	100
2417964	130380-100	<b>20</b>	2,8	15	0,163	0,152	100 m rulle	1 500	100
2417966	130390-050	<b>25</b>	3,5	20	0,254	0,227	50 m rulle	750	50
2417967	130400-050	<b>32</b>	4,4	25	0,423	0,375	50 m rulle	400	50
<b>Längd:</b>									
2417961	130370-006	<b>16</b>	2,2	12	0,106	0,098	6 m längd	5 400	60
2417963	130380-006	<b>20</b>	2,8	15	0,163	0,152	6 m längd	3 240	60
2417965	130390-006	<b>25</b>	3,5	20	0,254	0,235	6 m längd	2 160	30
2417968	130400-006	<b>32</b>	4,4	25	0,423	0,385	6 m längd	1 350	30
2417969	130410-006	<b>40</b>	5,5	32	0,661	0,583	6 m längd	972	12
2417970	130420-006	<b>50</b>	6,9	40	1,029	0,913	6 m längd	648	6
2417971	130430-006	<b>63</b>	8,6	50	1,633	1,459	6 m längd	324	6

### Universalrör RAUTITAN flex med förmonterad isolering

För tappvatten- och radiatorinstallation.

Högtrycksförmätad polyetylen (RAU-PE-Xa).

Typgodkänt enligt SWEDCERT typgodkännandebevis 0292.

Syrediffusionsspärr av EVAL.

Färg: Silver RAL 9006.

Byggmaterialklass: B2, normalt antändlig.

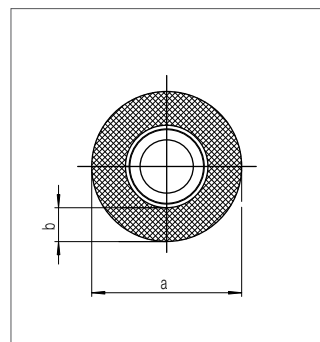
Rörisolering: PE-skum med fuktighetsspärr av PE-folie.

Åldrings-, formbeständigt och freonfritt.

Skyddar mot värmeavgivning, kondensvatten, korrosion och stömljudsöverföring.

Värmeledningsförmåga: 0,040 W (m × K).

Färg på isolering: Silver RAL 9006.



RSK-nr.	Art.nr.	Universalrör RAUTITAN flex	DN	Mått (mm)		Vikt (kg/m)	Utförande	Pallinhåll (m)	Leverans- enhet (m)
				a	b				
2418080	130460-050	16 × 2,2	12	26	4	0,130	Rulle	500	50
2418081	130470-050	20 × 2,8	15	30	4	0,183	Rulle	500	50
2418082	130480-050	16 × 2,2	12	36	9	0,139	Rulle	500	50
2418083	130490-050	20 × 2,8	15	40	9	0,197	Rulle	500	50
2419072	131753-001	25 × 3,5	20	61	13	0,302	Rulle	150	25
2419073	131763-001	32 × 4,4	20	61	13	0,443	Rulle	150	25

### Universalrör RAUTITAN flex, i skyddsrör med förmonterad isolering

För tappvatten- och radiatoranslutning. Högtrycksförmätad polyetylen (RAU-PE-Xa). Typgodkänt enligt SWEDCERT typgodkännandebevis 0292. Syrediffusionsspärr av EVAL.

Färg: Silver RAL 9006.

Byggmaterialklass: B2, normalt antändlig.

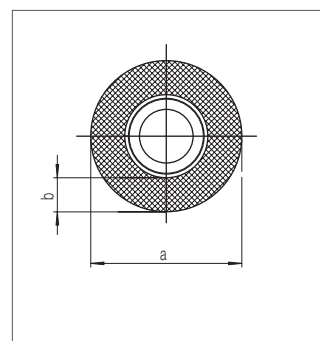
Skyddsrör: Skyddar mot kondensbildning samt mekaniskt skydd för radiatoranslutningsledning som inte har krav på tjocklek på isoleringsskikt. Material: Polyetylen.

Egenskaper: För värmehållfasthet upp till +105 °C.

Färg på skyddsrör: Svart.

Rörisolering: PE-skum med fuktighetsspärr av PE-folie.

Åldrings-, formbeständigt och freonfritt. Skyddar mot värmeavgivning, kondensvatten, korrosion och stömljudsöverföring.



RSK-nr.	Art.nr.	Dimension (mm)	DN	Isolertjocklek (mm)	Total YD (mm)	Utförande/ leveransenhet
2431466	132025-050	16 × 2,2	12	13	61	50 m rulle
2419023	131723-001	20 × 2,8	15	13	61	50 m rulle
2419024	131733-001	25 × 3,5	20	13	68	50 m rulle
2419025	131743-001	32 × 4,4	25	13	74	50 m rulle

### Universälör RAUTITAN flex, i skyddsör

För tappvatten- och radiatoranslutning.

Högtrycksförmätad polyetylen (RAU-PE-Xa).

Typgodkänt enligt SWEDCERT typgodkännandebevis 0292.

Syrediffusionsspärr av EVAL.

Färg: Silver RAL 9006.

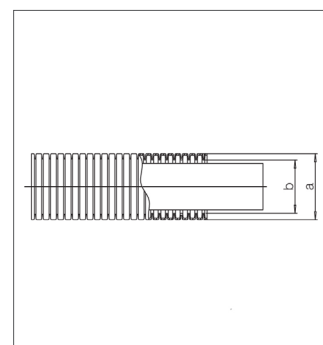
Byggmaterialklass: B2, normalt antändlig.

Skyddsör: Skydd mot kondensbildning samt mekaniskt skydd för radiatoranslutningsledningar som inte har krav på tjocklek på isoleringsskikt.

Material: Polyetylen.

Egenskaper: Utförande inställt för värnehållfasthet upp till +105 °C.

Färg på skyddsör: Svart.



RSK-nr.	Art.nr.	Universälör RAUTITAN flex	Mått (mm)		Vikt (kg/m)	Utförande	Pallinnehåll (m)	Leverans- enhet (m)
			a	b				
2431464	132018-050	16 × 2,2	25	20	0,169	Rulle	750	50
2417960	130450-050	20 × 2,8	28	23	0,240	Rulle	750	50
2417375	130540-050	25 × 3,5	34	29	0,333	Rulle	500	50
2417409	130691-001	32 × 4,4	42	36	0,594	Rulle	250	25
2431465	132018-100	16 × 2,2	25	20	0,188	Rulle	700	100

### 1.1.3 Rörtillbehör

#### REHAU skyddsör

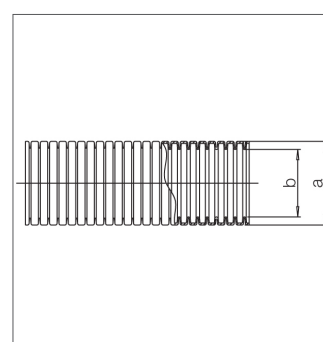
För indragning av RAUTITAN-rör som skydd mot kondensbildning och som mekaniskt skydd för radiatoranslutningsledningar som inte har krav på tjocklek på isoleringsskikt.

Likaså som skydd vid indragning till värmekretsar vid ingjutning.

Material: Polyetylen.

Egenskaper: Utförande inställt för värnehållfasthet upp till +105 °C.

Färg: Svart.



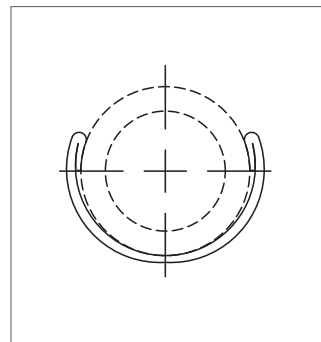
RSK-nr.	Art.nr.	Rörytter- diameter (mm)	Mått (mm)		Vikt (kg/m)	Pallinnehåll	Utförande (m)	Leverans- enhet (m)
			a	b				
2419135	137196-050	10/14	21	17	0,047	Rulle	2 800	50
2431500	137106-050	16/17	25	20	0,065	Rulle	2 000	50
2421388	137150-050	20	28	23	0,090	Rulle	2 000	50
2421389	137160-025	25	34	29	0,140	Rulle	1 250	25
2421390	137170-025	32	42	36	0,220	Rulle	900	25

Dessa artiklar kan även användas till RAUTHERM S-rör.



### REHAU montageskena

För stöd eller fixering av fritt förlagda RAU-PE-Xa-rör.  
Reducerar temperaturberoende längdförändringar hos RAU-PE-Xa-rör.  
Självbärande montage utan extra fixering. För ökning av avstånd mellan rörklammor.  
Material: Förzinkad stålplåt.



RSK-nr.	Art.nr.	För RAUTITAN-rör	Vikt (kg/m)	Bygglängd (m)	Utförande	Leveransenhet (m)
2421690	138033-001	<b>16/17</b>	0,270	3	Längd	30
2421691	138043-001	<b>20</b>	0,320	3	Längd	30
2421692	138053-001	<b>25</b>	0,480	3	Längd	30
2421693	138063-001	<b>32</b>	0,600	3	Längd	30
2421694	138073-001	<b>40</b>	0,910	3	Längd	15
2421695	138083-001	<b>50</b>	1,080	3	Längd	15
2421696	138093-001	<b>63</b>	1,320	3	Längd	15

Dessa artiklar kan även användas för RAUTHERM S-rör.

### Stödben till fördelarskåp

Stödben för att montera fördelarskåp på.  
Både säkervattensskåp och golvvärmefördelarskåp kan monteras på dessa stödben. Fördelare kan även monteras direkt på stödbenen.

RSK-nr.	Art.nr.	Vikt	Lev.enhet (st)
2420741	137373-001	2,05	1





# 1 TAPPVATTEN- OCH RADIATORINSTALLATION

## 1.2 FÖRDELARANSLUTNING

### 1.2.1 Läckagefria fördelarskåp

#### REHAU fördelarskåp SK

Fördelarskåp SK för inbyggnad. Läckagefritt enligt Nordtest NTVVS 129.

Hålcirklar:

- Ø 28 mm för anslutning av fördelaravstick.
- Ø 48 mm för anslutning av tilloppsledning.

Varje skåp består av:

- 1 inbyggnadsbox med avtagbar, låsbar frontdörr.
- 2 rör genomföringar 28–34.
- Blindpropp 29 (typ I: 10 st., typ II: 20 st., typ III: 30 st.)
- 6 blindproppar 50.

Material: Stålpått, sendzimirförzinkad.

Färg: Pulverbeläggning RAL 9016.



REHAU skjuthylsfördelare i fördelarskåp SK.



REHAU fördelarskåp SK.



RSK-nr.	Art.nr.	Beteckning	Dimension (mm) (B × H × D)	Vikt (kg/st)	Leveransenhet (st)
2491667	287483-005	Fördelarskåp SK typ I	350 × 500 × 120	6,5	1
2431668	287486-005	Fördelarskåp SK typ II	550 × 500 × 120	10,0	1
2431669	287489-005	Fördelarskåp SK typ III	850 × 500 × 120	14,0	1

Beskrivning	REHAU EVERLOCTM Fördelare			REHAU Skåp SK		
	Art. nr.	Avstick	Längd mm	Möjliga Kombinationer 2-avstick(2)/3-avstick(3)	Skåp SK Storlek	Skåp Mått BxHxD (mm)
16 -R / Rp3/4	366128	2	123	2	I	350x500x120
	366131	3	173	3	I	350x500x120
		4	230	2+2	I	350x500x120
		5	280	2+3	II	550x500x120
		6	330	3+3	II	550x500x120
		7	380	2+2+3	II	550x500x120
		8	430	3+3+2	II	550x500x120
		9	480	3+3+3	III	850x500x120
		10	530	3+3+2+2	III	850x500x120
		11	580	3+3+3+2	III	850x500x120
		12	630	3+3+3+3	III	850x500x120

## 1.2.2 Väganslutningsdosa och väggfixtur

### Väganslutningsdosa med väggvinkel 16 × 2,2

Montage med skyddsror, väggvinkel 16 × 2,2 - Inv. R15 och skyddshuv.  
Totalt djup: 79 mm.

Dosa och skyddsroर्सförbindning tätar skyddsroret till ett tryck av 5 m vattenpelare.

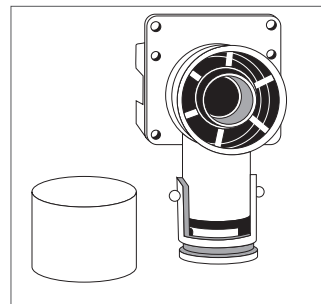
För anslutning av REHAU skyddsror 25 mm.

Material:

- Dosa: Plast.

- Väggvinkel: Rödgods.

Färg: Svart.



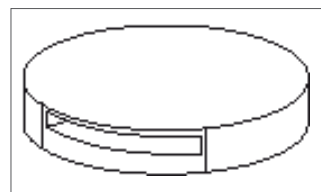
RSK-nr.	Art.nr.	Beteckning	Mått (mm) (B × H)	Vikt (kg/st)	Leveransenhet (st)
2426396	366263-005	Väganslutningsdosa med väggvinkel	16 × 2,2	0,206	10

### Dräneringspuck för 25 mm skyddsror

För säker och funktionell avledning av ev. läckagevatten från fördelarskåp- /system.

Material: Plast.

Färg: Vit, höglansig.

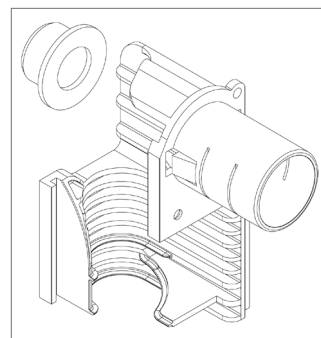
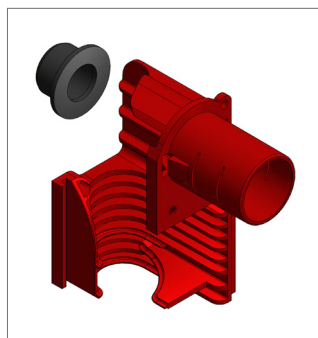


RSK-nr.	Art.nr.	Beteckning	Vikt (kg/st)	Leveransenhet (st)
2422298	201271-001	Dräneringspuck	0,017	1

### REHAU väggfixturset 25 inkl. tätningkapsel

Väggfixturset 25 inkl. tätningkapsel för förläggning och fixering av RAUTITAN-rör flex 16 i skyddsror 25 vid dold installation.

Tätningkapsel för tätning av mellanrum mellan skyddsror 25 och RAUTITAN-rör flex 16.



RSK-nr.	Art.nr.	För universalrör RAUTITAN flex, i skyddsror	Mått (mm)			Vikt (kg/st)	Leveransenhet (st)
			w	h	l		
2426499	287502-005	Väggfixturset 25 inkl. tätningkapsel	95	45	99	0,044	10
2420601	136148-005	Tätningkapsel 25 mm				0,005	1

### Valvstöd

För Ø25 mm rör i rör monterar på cellplast isolering eller

Filigran bjälklag för 2 röruppgångar c/c 40 mm.

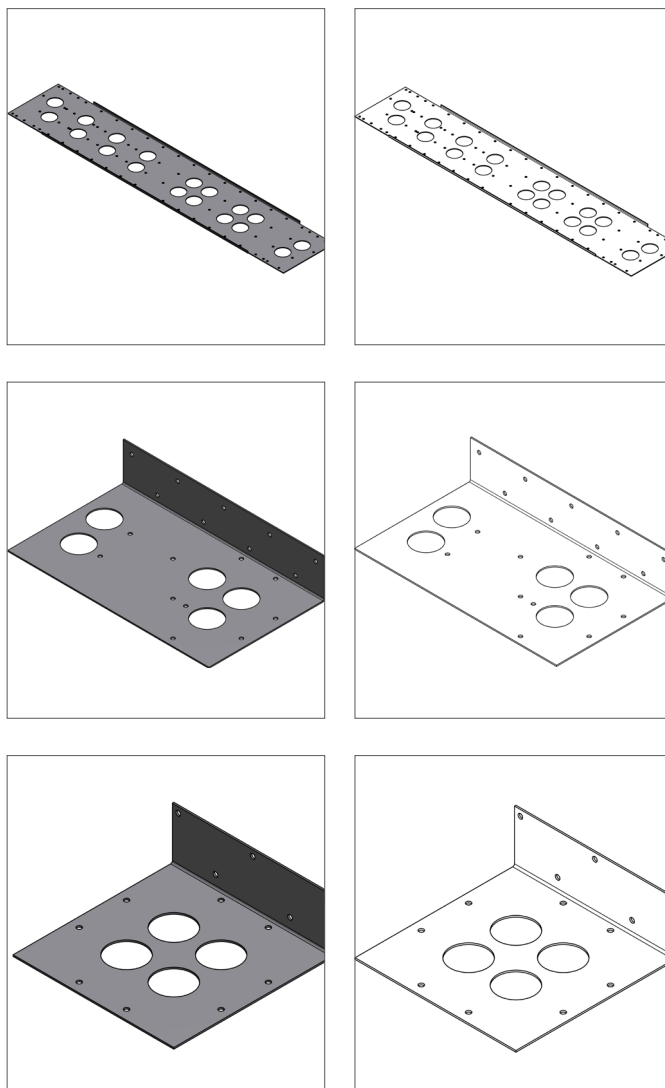
Höjd 190 mm eller 150 mm, vändbar

RSK-nr.	Art.nr.	Vikt	Lev.enhet (st)
2419955	137329-005	0,38	1

## Montageplatta

Montageplatta för fixering av väggfixtur (287502-001).

Montageavstånd: 40, 150 och 160 mm.



RSK-nr.	Art.nr.	Beteckning	Mått (mm)		Vikt (kg/st)	Leveransenhet (st)
			a	b		
2419951	137337-005	Montageplatta 25	715	110	0,77	1
2419952	137328-005	Montageplatta mini 25	235	136	0,36	1
2419953	137338-005	Montageplatta Vinkel 25	136	136	0,2	1

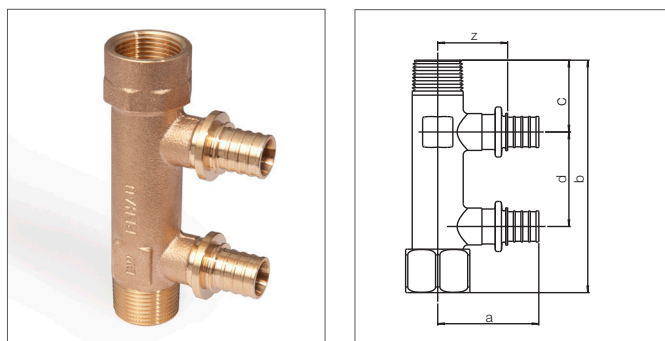
## 1.2.3 REHAU EVERLOC™ Fördelare

### REHAU EVERLOC™ Skjuthylsfördelare med 2 avstick R/Rp 20

För tappvatten- och radiatorinstallationer med REHAU universälror RAUTITAN stabil och flex.

Material: Rödgoods

Färg: Blank rödmetall.



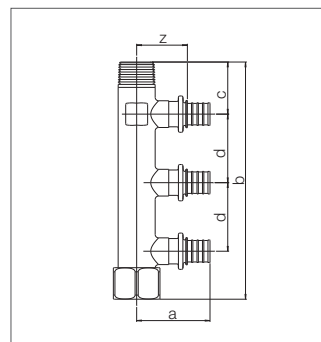
RSK-nr.	Art.nr.	Dimension	Mått (mm)					Nyckelvidd (mm)	Vikt (kg/st)	Leveransenhet (st)
			a	b	c	d	z			
2421716	366128-001	16 – inv/utv R20	52	123	38	50	37	34	0,302	1
2421789	366130-001	20 – inv/utv R20	52	123	38	50	35	34	0,331	1

## REHAU EVERLOC™ Skjuthylsfördelare med 3 avstick R/Rp 20

För tappvatten- och radiatorinstallationer med REHAU universälror RAUTITAN stabil och RAUTITAN flex.

Material: Rödgoods.

Färg: Blank rödmetall.



RSK-nr.	Art.nr.	Dimension	Mått (mm)					Nyckelvidd (mm)	Vikt (kg/st)	Leveransenhet (st)
			a	b	c	d	z			
2421717	366131-001	16 – inv/utv R20	52	173	38	50	37	34	0,451	1
2421790	366132-001	20 – inv/utv R20	52	173	38	50	35	34	0,474	1

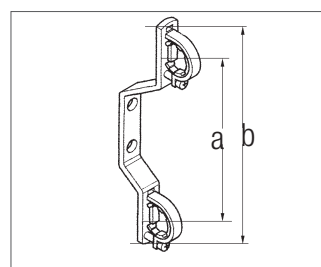
### Montageset/hållare för skjuthylsfördelare

För montage av REHAU EVERLOC™ skjuthylsfördelare på vägg eller i REHAU fördelarskåp.

Material: PPA.

Försedd med ljudisolerade klammor 3/4".

1 st. motsvarar 2 hållare för skjuthylsfördelare.



RSK-nr.	Art.nr.	Mått (mm)		Vikt (kg/st)	Leveransenhet (st)
		a	b		
2421644	264121-001	200	318	0,254	1

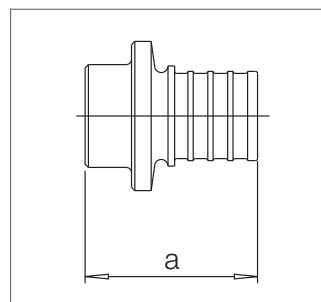
## 1.2.4 REHAU EVERLOC™ Montagetillbehör

### REHAU EVERLOC™ Provtryckningspropp

Universellt tillämplig för tappvatten- och radiatorinstallationer med REHAU universälror RAUTITAN stabil och RAUTITAN flex.

Material: Rödgoods.

Färg: Blank rödmetall.



RSK-nr.	Art.nr.	Dimension	Mått (mm)	Vikt (kg/st)	Leveransenhet (st)
			a		
2418084	366139-001	16	26	0,020	10
2422386	366140-001	20	30	0,040	5

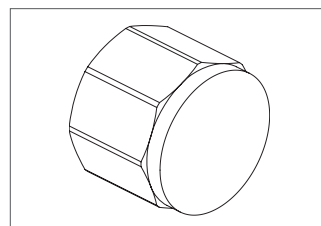
### REHAU EVERLOC™ lock

För tappvatten- och radiatorinstallationer.

För förslutning av fördelare 2- och 4-fack (R 15) och 2- och 3-fack (R 20).

Material: Rödgoods.

Färg: Blank rödmetall.



RSK-nr.	Art.nr.	Dimension	Nyckelvidd (mm)	Vikt (kg/st)	Leveransenhet (st)
			(mm)		
2423582	366143-001	inv. R15	27	0,044	5
2421718	366144-001	inv. R20	31	0,067	5

## 1.2.5 Tillbehör till läckagesäkra fördelarskåp

### Rör genomföring 28–34, gummi

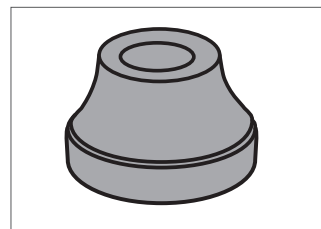
Läckagefri genomföring för REHAU skyddsror.

Dimension 28 till 34 mm.

För hålcirkeldiameter 48 mm i skåp.

Material: EPDM.

Färg: Grå.



RSK-nr.	Art.nr.	För skyddsör (mm)	Vikt (kg/st)	Leveransenhet (st)
2422241	287496-001	28–34	0,046	2

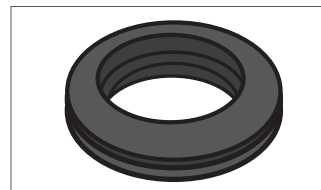
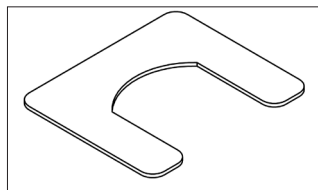
### Rör genomföring 25, gummi AV Fixeringskiva för skyddsror\*

Läckagefri genomföring för REHAU skyddsror 25 mm.

För hålcirkeldiameter 28 mm.

Material: EPDM.

Färg: Grå.



RSK-nr.	Art.nr.	Hålcirkeldiameter (mm)	Vikt (kg/st)	Leveransenhet (st)
2422242	287499-005	25	0,004	20

\* Ej godkänd för säkervatten installation.

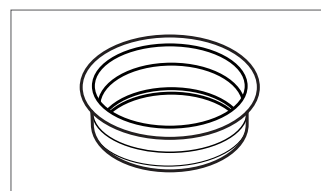
### Blindpropp 29

Blindpropp för förslutning av öppningar som inte används.

För hålcirkeldiameter 28 mm.

Material: LLD-PE.

Färg: Natur.



RSK-nr.	Art.nr.	För hålcirkeldiameter (mm)	Mått (B × H) (mm)	Vikt (kg/st)	Leveransenhet (st)
2422243	287503-001	28	29 × 9,5	0,002	50

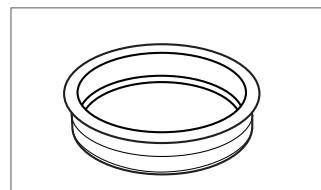
### Blindpropp 50

Blindpropp för förslutning av öppningar som inte används.

För hålcirkeldiameter 48 mm.

Material: LLD-PE.

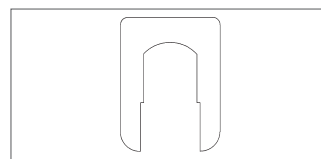
Färg: Natur.



RSK-nr.	Art.nr.	För hålcirkeldiameter (mm)	Mått (B × H) (mm)	Vikt (kg/st)	Leveransenhet (st)
2422244	287506-001	48	50 × 10	0,004	6

### Fixeringskiva för skyddsror 25/28

För fixering av REHAU skyddsror med ytterdiameter 25/28 mm.



RSK-nr.	Art.nr.	För skyddsör	Mått (B × H) (mm)	Vikt (kg/st)	Leveransenhet (st)
2423592	289547-001	25/28	41 × 55	0,021	20

# 1 TAPPVATTEN- OCH RADIATORINSTALLATION

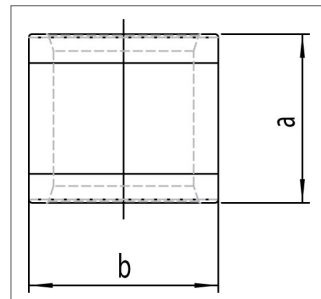
## 1.3 REHAU EVERLOC™ KOPPLINGAR

### 1.3.1 REHAU EVERLOC™ Skjuthylsa PX

RAUTITAN PX skjuthylsa som kan användas åt båda håll. Används för montering av RAUTITAN PX polymer, mässings och rostfria kopplingar. Används tillsammans med RAUTITAN-rör stabil och flex med motsvarande REHAU skjuthylsa.

Material: PVDF

Färg: Svart

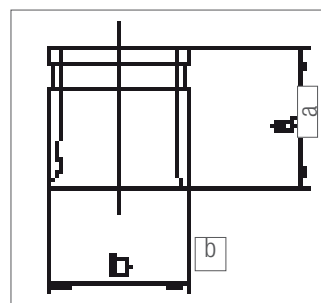


RSK-nr.	Art.nr.	Dimension	Mått (mm)		Vikt (kg/st)	Leveransenhet (st)
			a	b		
1878900	160001-001	16	24	24	0,008	100
1878901	160002-001	20	25	28	0,012	100
1878902	160003-001	25	27	33	0,016	100
1878903	160004-001	32	34	41	0,028	50
1878904	160005-001	40	37	50	0,039	25

### REHAU EVERLOC™ Skjuthylsa MX

Används tillsammans med RAUTITAN-rör stabil och flex med motsvarande REHAU skjuthylsa.

Material: Termiskt spänningslös standardmässing CuZn 39 Pb3/F43.



RSK-nr.	Art.nr.	Dimension	Mått (mm)		Vikt (kg/st)	Leveransenhet (st)
			a	b		
2421454	139771-002	50	44	61	0,300	25
2421455	139781-002	63	53	74	0,430	25

### 1.3.2 Väggslutningsvinkel för tappvatten

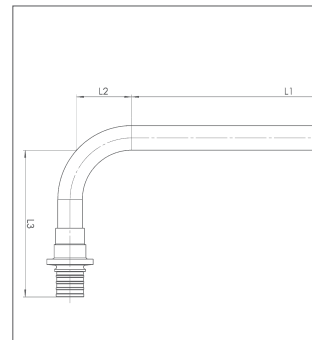
#### REHAU vägganslutningsvinkel i rostfritt

Vägganslutning av rostfritt, syrafast stål i kvalitet SS 2343.

Vägganslutningarna används som väggenomföring i till exempel våtrum.

Levereras förslutna med propp i ena änden.

Passar till RAUTITAN-rör flex.



RSK-nr.	Art. nr.	Variant	Anslutning		Längd (mm)			Vikt kg/st	Leverans- enhet (st)
			PEX, Dy × t	Rostfri, Dy × t	L <sub>1</sub>	L <sub>2</sub>	L <sub>3</sub>		
2421921	241365	001	16 × 2,2	12 × 1,0	220	30	80	0,100	10
2421923	241385	001	16 × 2,2	15 × 1,0	220	30	80	0,118	10

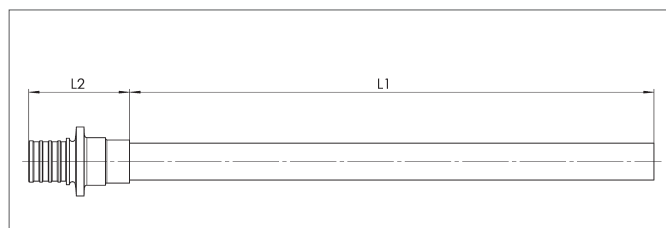
#### REHAU vägganslutning rak i rostfritt

Vägganslutning av rostfritt, syrafast stål i kvalitet SS 2343.

Vägganslutningarna används som väggenomföring i t.ex. våtrum eller ur schakt.

Levereras förslutna med propp i ena änden. Passar till

RAUTITAN-rör flex.



RSK-nr.	Art.nr.	Variant	Anslutning		Längd, (mm)		Vikt (kg/st)	Leverans- enhet (st)
			PEX, Dy × t	Rostfri, Dy × t	L <sub>1</sub>	L <sub>2</sub>		
2421924	241395	001	16 × 2,2	15 × 1,0	215	35	0,104	10



### 1.3.3 REHAU EVERLOC™ T-rör

#### REHAU EVERLOC™ T-rör PX, liksidigt

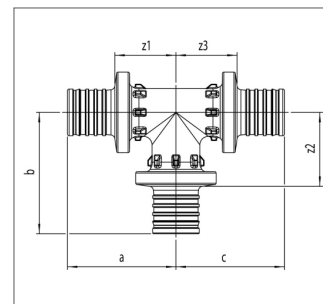
För tappvatten- och radiatorsystem med RAUTITAN-rör stabil och flex.

Med centreringsnockor för exakt placering av montageverktyg.

Ny från april 2010.

Material: PPSU.

Färg: Svart.



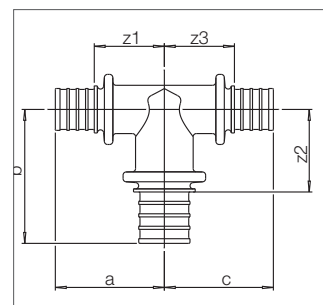
RSK-nr.	Art.nr.	Dimension	Mått (mm)			z <sub>1</sub>	z <sub>2</sub>	z <sub>3</sub>	Vikt (kg/st)	Leveransenhet (st)
			a	b	c					
<b>liksidigt:</b>										
1878915	160031-001	16	34	38	34	20	24	20	0,015	10
1878916	160032-001	20	39	43	39	21	26	21	0,025	10
1878917	160033-001	25	48	53	48	25	30	25	0,043	10
1878918	160034-001	32	60	65	60	30	35	30	0,076	3
1878919	160035-001	40	69	75	69	38	44	38	0,142	1

#### REHAU EVERLOC™ T-rör RX, liksidigt

För tappvatten- och radiatorsystem med RAUTITAN-rör stabil och flex.

Material: Rödgoods.

Färg: Blank rödmetall.



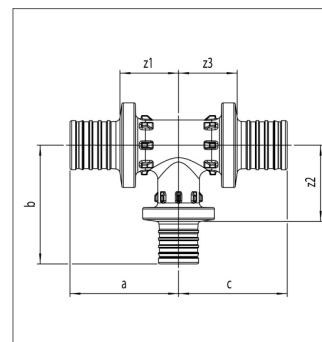
RSK-nr.	Art.nr.	Dimension	Mått (mm)			z <sub>1</sub>	z <sub>2</sub>	z <sub>3</sub>	Vikt (kg/st)	Leveransenhet (st)
			a	b	c					
<b>liksidigt:</b>										
2421782	366001-001	50	79	87	79	38	48	38	1,166	1
2421782	366002-001	63	98	108	98	48	62	48	1,901	1

## REHAU EVERLOC™ T-rör PX, förminskat avstick

För tappvatten och radiatorsystem med RAUTITAN stabil och RAUTITAN flex. Med centreringsnockor för exakt placering av montageverktyg.

Material: PPSU.

Färg: Svart.



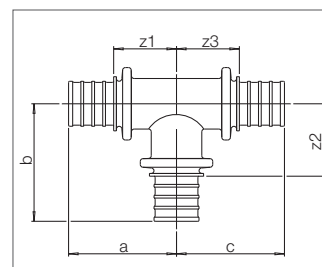
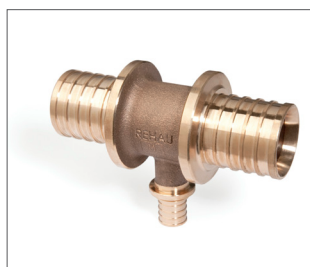
RSK-nr.	Art.nr.	Dimension	Mått (mm)			z <sub>1</sub>	z <sub>2</sub>	z <sub>3</sub>	Vikt (kg/st)	Leveransenhet (st)
			a	b	c					
<b>Förminskat avstick</b>										
1878929	160061-001	20-16-20	37	40	37	20	27	20	0,021	10
1878930	160062-001	25-16-25	43	43	43	20	29	20	0,032	10
1878931	160063-001	25-20-25	45	46	45	22	29	22	0,036	10
1878932	160064-001	32-16-32	52	47	52	22	32	22	0,052	3
1878933	160065-001	32-20-32	54	50	54	24	32	24	0,056	3
1878934	160066-001	32-25-32	57	56	57	27	33	27	0,063	3
1878935	160067-001	40-20-40	59	57	59	28	39	28	0,096	1
1878936	160068-001	40-25-40	61	64	61	30	41	30	0,105	1
1878937	160069-001	40-32-40	65	73	65	34	43	34	0,119	1

## REHAU EVERLOC™ T-rör RX, förminskat avstick

För tappvatten och radiatorsystem med RAUTITAN stabil och RAUTITAN flex.

Material: Röd gods.

Färg: Blank rödmetall.



RSK-nr.	Art.nr.	Dimension	Mått (mm)			z <sub>1</sub>	z <sub>2</sub>	z <sub>3</sub>	Vikt (kg/st)	Leveransenhet (st)
			a	b	c					
<b>Förminskat avstick</b>										
2422246	366003-001	<b>50-20-50</b>	71	62	71	32	45	32	0,757	1
2422247	366004-001	<b>50-25-50</b>	71	70	71	32	46	32	0,805	1
2421354	366005-001	<b>50-32-50</b>	71	76	71	32	49	32	0,885	1
2424799	366006-001	<b>50-40-50</b>	75	80	75	36	48	36	1,046	1
2422249	366008-001	<b>63-25-63</b>	83	80	83	37	56	37	1,225	1
2421785	366009-001	<b>63-32-63</b>	83	86	83	37	59	37	1,335	1
2421772	366010-001	<b>63-40-63</b>	90	90	90	44	58	44	1,504	1
2421773	366011-001	<b>63-50-63</b>	90	97	90	44	58	44	1,639	1

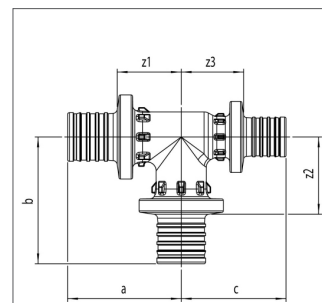
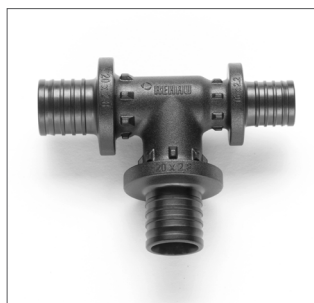
## REHAU EVERLOC™ T-rör PX, förminskad genomgång

För tappvatten och radiatorsystem med RAUTITAN-rör stabil och flex.

Med centreringsnockor för exakt placering av montageverktyg.

Material: PPSU.

Färg: Svart.



RSK-nr.	Art.nr.	Dimension	Mått (mm)			z <sub>1</sub>	z <sub>2</sub>	z <sub>3</sub>	Vikt (kg/st)	Leveransenhet (st)
			a	b	c					
<b>Förminskad genomföring:</b>										
1878938	160071-001	<b>20-20-16</b>	39	43	36	22	26	22	0,022	10
1878939	160072-001	<b>25-25-16</b>	48	53	38	25	30	24	0,035	10
1878940	160073-001	<b>25-25-20</b>	48	53	41	25	30	24	0,038	10
1878941	160074-001	<b>32-32-20</b>	60	65	45	30	35	27	0,062	3
1878942	160075-001	<b>32-32-25</b>	60	65	51	30	35	28	0,067	3

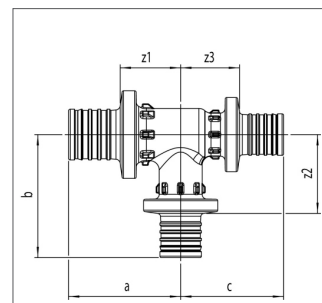
## REHAU EVERLOC™ T-rör PX, förminskad avstick och genomgång

För tappvatten- och radiatorsystem med RAUTITAN-rör stabil och flex.

Med centeringsnockar för exakt placering av montageverktyg.

Material: PPSU.

Färg: Svart.



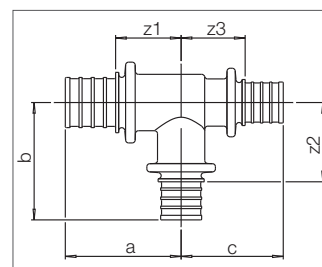
RSK-nr.	Art.nr.	Dimension	Mått (mm)			z <sub>1</sub>	z <sub>2</sub>	z <sub>3</sub>	Vikt (kg/st)	Leveransenhet (st)
			a	b	c					
<b>Förminskad av- och genomgång</b>										
1878943	160081-001	<b>20-16-16</b>	37	40	34	19	26	19	0,019	10
1878944	160082-001	<b>25-16-16</b>	43	43	34	20	29	19	0,025	10
1878945	160083-001	<b>25-16-20</b>	43	43	37	20	29	19	0,027	10
1878946	160084-001	<b>25-20-16</b>	45	46	36	22	29	21	0,029	10
1878947	160085-001	<b>25-20-20</b>	45	46	39	22	29	21	0,031	10
1878948	160086-001	<b>32-20-20</b>	54	50	39	24	32	21	0,043	3
1878949	160087-001	<b>32-20-25</b>	54	50	45	24	32	22	0,047	3
1878950	160089-001	<b>32-25-20</b>	57	56	41	27	33	24	0,050	3
1878951	160091-001	<b>32-25-25</b>	57	56	48	27	33	25	0,054	3
1878952	160092-001	<b>40-32-32</b>	65	73	62	34	43	32	0,102	1

## REHAU EVERLOC™ T-rör RX, förminskad avstick - och genomgång

För tappvatten- och radiatorsystem med RAUTITAN-rör stabil och flex.

Material: Rödgoods.

Färg: Blank rödmetall.



RSK-nr.	Art.nr.	Dimension	Mått (mm)			z <sub>1</sub>	z <sub>2</sub>	z <sub>3</sub>	Vikt (kg/st)	Leveransenhet (st)
			a	b	c					
<b>Förminskad avstick - och genomgång</b>										
2421787	366012-001	<b>50-32-40</b>	69	76	62	30	49	30	0,793	1

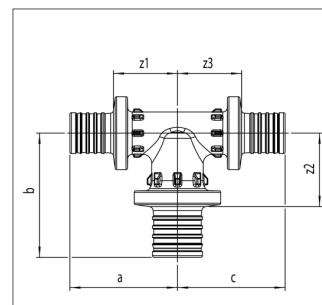
### REHAU EVERLOC™ T-rör. PX, avstick förstorat

För tappvatten- och radiatorsystem med RAUTITAN-rör stabil och flex.

Med centreringsnockar för exakt placering av montageverktyg.

Material: PPSU.

Färg: Svart.



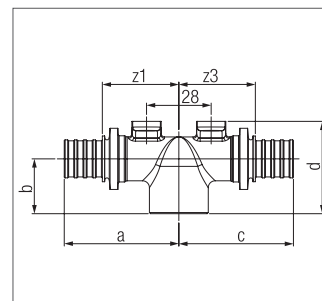
RSK-nr.	Art.nr.	Dimension	Mått (mm)						Vikt (kg/st)	Leveransenhet (st)
			a	b	c	z <sub>1</sub>	z <sub>2</sub>	z <sub>3</sub>		
1878943	160101-001	<b>16-20-16</b>	36	41	36	22	24	22	0,019	10
1878954	160102-001	<b>16-25-16</b>	38	48	38	24	25	24	0,025	10
1878955	160103-001	<b>20-25-16</b>	41	50	38	24	27	24	0,029	10
1878956	160104-001	<b>20-25-20</b>	41	50	41	24	27	24	0,031	10
1878957	160106-001	<b>25-32-25</b>	51	62	51	28	32	28	0,054	3

### REHAU EVERLOC™ T-rör med väggfäste RX, avstick med invändig gänga

med monteringsmöjligheter.

För tappvatten- och radiatorinstallation med RAUTITAN-rör stabil och flex.

Material: Rödgoods.



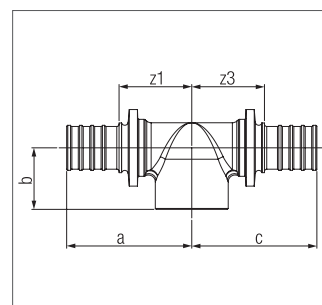
RSK-nr.	Art.nr.	Dimension	Mått (mm)				Vikt (kg/st)	Leveransenhet (st)
			a	b	c	z		
2421407	366016-001	<b>16 – inv. R15 – 16</b>	41	24	36	28	0,160	10
2421408	366018-001	<b>20 – inv. R15 – 20</b>	45	25	39	29	0,183	10

### REHAU EVERLOC™ T-rör RX, avstick med invändig gänga RAUTITAN

För tappvatten- och radiatorsystem med RAUTITAN-rör stabil och flex.

Material: Rödgoods.

Färg: Blank rödmetall.



RSK-nr.	Art.nr.	Dimension	Mått (mm)						Vikt (kg/st)	Leveransenhet (st)
			a	b	c	z <sub>1</sub>	z <sub>3</sub>			
2421522	366020-001	<b>25 - inv. R20 - 25</b>	58	28	58	35	35	0,216	10	
2421524	366021-001	<b>32 - inv. R20 - 32</b>	63	31	63	36	36	0,294	3	
2421526	366026-001	<b>32 - inv. R25 - 32</b>	68	33	68	41	41	0,327	3	
2421429	366028-001	<b>40 - inv. R25 - 40</b>	72	37	75	40	43	0,645	1	
2421430	366031-001	<b>50 - inv. R25 - 50</b>	85	43	87	46	48	0,859	4	

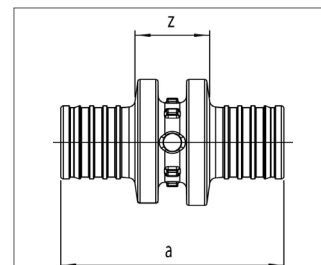
### 1.3.4 REHAU EVERLOC™ Kopplingar och övergångar

#### REHAU EVERLOC™ Koppling PX, liksidig

För tappvatten- och radiatorsystem med RAUTITAN-rör stabil och flex.  
Med centreringsnockor för exakt placering av montageverktyg.

Material: PPSU.

Färg: Svart.



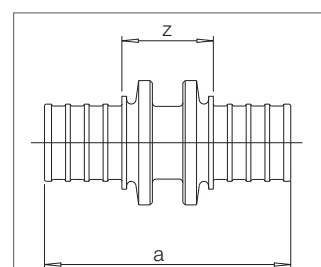
RSK-nr.	Art.nr.	Dimension	Mått (mm)		Vikt (kg/st)	Leveransenhet (st)
			a	z		
1878905	160011-001	<b>16</b>	45	16	0,008	10
1878906	160012-001	<b>20</b>	51	16	0,013	10
1878907	160013-001	<b>25</b>	64	17	0,021	10
1878908	160014-001	<b>32</b>	82	22	0,038	10
1878909	160015-001	<b>40</b>	88	25	0,069	4

#### REHAU EVERLOC™ Koppling RX, liksidig

För tappvatten- och radiatorsystem med RAUTITAN-rör stabil och flex.

Material: Röd gods.

Färg: Blank rödmetall.



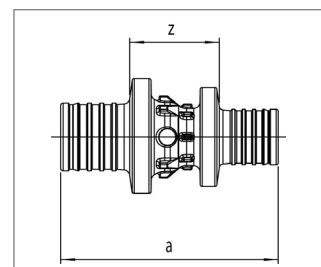
RSK-nr.	Art.nr.	Dimension	Mått (mm)		Vikt (kg/st)	Leveransenhet (st)
			a	z		
2421451	366034-001	<b>50</b>	105	27	0,592	1
2421452	366036-001	<b>63</b>	127	35	0,998	1

#### REHAU EVERLOC™ Koppling PX, förminskad

För tappvatten- och radiatorsystem med RAUTITAN-rör stabil och flex.  
Med centreringsnockor för exakt placering av montageverktyg.

Material: PPSU.

Färg: Svart.



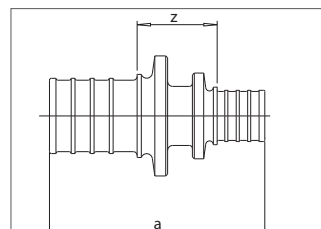
RSK-nr.	Art.nr.	Dimension	Mått (mm)		Vikt (kg/st)	Leveransenhet (st)
			a	z		
1878920	160041-001	<b>20–16</b>	53	22	0,011	10
1878921	160042-001	<b>25–16</b>	63	25	0,016	10
1878922	160043-001	<b>25–20</b>	65	25	0,019	10
1878923	160044-001	<b>32–25</b>	84	31	0,034	10
1878924	160047-001	<b>40–32</b>	100	39	0,062	4

## REHAU EVERLOC™ Koppling RX, förminskad

För tappvatten- och radiatorsystem med RAUTITAN-rör stabil och flex.

Material: Rödgoods.

Färg: Blank rödmetall.



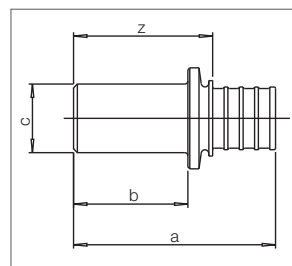
RSK-nr.	Art.nr.	Dimension	Mått (mm)		Vikt (kg/st)	Leveransenhet (st)
			a	z		
2424797	366260-001	<b>40-25</b>	88	33	0,274	5
2421703	366039-001	<b>50-32</b>	94	28	0,382	5
2421704	366041-001	<b>50-40</b>	98	27	0,483	1
2421705	366043-001	<b>63-50</b>	117	32	0,813	1

## REHAU EVERLOC™ Övergång med löd- och klämringssände (röd-gods) RX

För tappvatten- och radiatorsystem med RAUTITAN-rör stabil och flex.

Övergång från REHAU installationssystem RAUTITAN till löd- och metallklämringssystem.

Material: Rödgoods.



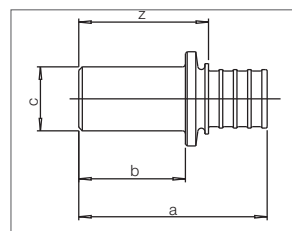
RSK-nr.	Art.nr.	Dimension	Mått (mm)				Vikt (kg/st)	Leveransenehet (st)
			a	b	c	z		
2421914	137206-001	<b>16-L15</b>	49	30	15	37	0,040	2
2422384	287193-001	<b>20-L15</b>	59	35	15	42	0,058	2
2421915	137216-001	<b>20-L18</b>	53	30	18	37	0,054	2
2421999	137506-001	<b>20-L22</b>	59	35	22	42	0,076	2
2421916	137226-001	<b>25-L22</b>	62	31	22	39	0,082	2
2422385	287196-001	<b>25-L28</b>	69	38	28	46	0,117	2
2421917	137236-001	<b>32-L28</b>	75	38	28	48	0,148	2

## REHAU EVERLOC™ Systemklämringsoverång (rostfritt stål) SX

För tappvatten- och radiatorsystem med RAUTITAN-rör stabil och flex.

Systemklämringsovergångar RAUTITAN ska användas vid övergång från RAUTITAN till metallklämringssystem.

Material: Rostfritt stål 1.4404/1.4571.



RSK-nr.	Art.nr.	Dimension	Mått (mm)				Vikt (kg/st)	Leveransenhet (st)
			a	b	c	z		
2422291	137672-001	<b>16-P15</b>	51	32	15	39	0,028	1
2422292	137682-001	<b>20-P18</b>	55	32	18	38	0,040	1
2422293	137712-001	<b>20-P22</b>	60	37	22	43	0,052	1
2422294	137692-001	<b>25-P22</b>	64	33	22	41	0,064	1
2422295	137702-001	<b>32-P28</b>	73	36	28	46	0,110	1

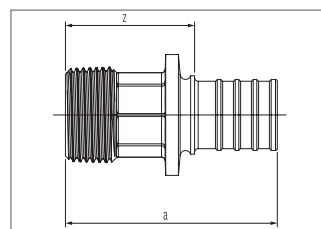


## REHAU EVERLOC™ Övergång med utvändig gänga (rödgoods) RX

För tappvatten- och radiatorsystem med RAUTITAN-rör stabil och flex.

Material: Rödgoods.

Färg: Blank rödmetall.



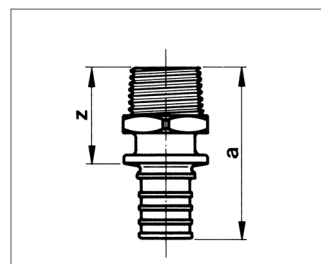
RSK-nr.	Art.nr.	Dimension	Mått (mm)		Nyckelvidd (mm)	Vikt (kg/st)	Leveransenhet (st)
			a	b			
2421535	366049-001	16 – utv.R 15	46	34	23	0,050	10
2421536	366050-001	16 – utv.R 20	47	35	27	0,072	10
2421435	366051-001	16 – utv.R 25	52	39	35	0,105	5
2421537	366052-002	20 – utv.R 15	52	36	18	0,059	10
2421538	366053-001	20 – utv.R 20	54	38	18	0,074	10
2421436	366055-001	20 – utv.R 25	56	39	34	0,113	5
2421539	366056-002	25 – utv.R 15	59	36	20	0,088	10
2421540	366057-002	25 – utv.R 20	61	38	22	0,102	10
2421541	366058-002	25 – utv.R 25	64	41	34	0,132	10
2421542	366059-002	32 – utv.R 20	67	40	27	0,146	10
2421543	366060-002	32 – utv.R 25	71	44	27	0,160	10
2426001	366061-001	32 – utv.R 32	75	48	27	0,211	5
2421446	366062-002	40 – utv.R 32	82	50	36	0,327	5
2421447	366063-002	50 – utv.R 32	89	50	41	0,431	5
2421448	366065-002	50 – utv.R 40	89	50	41	0,468	1
2421449	366066-002	63 – utv.R 50	105	59	55	0,760	1

## REHAU EVERLOC™ Systemövergång med utvändig gänga (rostfritt stål) SX

För tappvatten- och radiatorsystem med RAUTITAN-rör stabil och flex.

Material: Avzinkningshärdig mässing.

Material: Rostfritt stål 1.4404/1.4571.



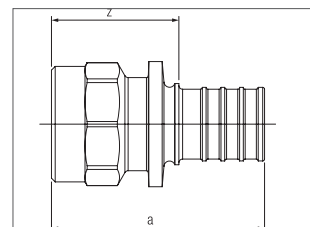
RSK-nr.	Art.nr.	Dimension	Mått (mm)		Nyckelvidd (mm)	Vikt (kg/st)	Leveransenhet (st)
			a	z			
2422592	137722-001	16 – utv.R 15	46	34	23	0,062	1
2422593	137782-001	20 – utv.R 15	52	36	27	0,082	1
2422594	137732-001	20 – utv.R 20	51	35	27	0,086	1
2422595	137742-001	25 – utv.R 25	61	38	32	0,124	1
2422596	137762-001	25 – utv.R 25	64	41	34	0,168	1
2422597	137752-001	32 – utv.R 25	70	43	40	0,224	1

## REHAU EVERLOC™ Övergång med invändig gänga RX

För tappvatten- och radiatorsystem med RAUTITAN-rör stabil och flex.

Material: Röd gods.

Färg: Blank röd metall.



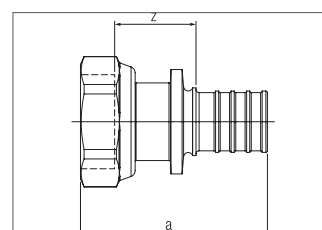
RSK-nr.	Art.nr.	Dimension	Mått (mm)		Nyckelvidd (mm)	Vikt (kg/st)	Leveransenhet (st)
			a	z			
2421544	366067-002	16 – inv.R 15	48	21	27	0,056	10
2421545	366068-002	20 – inv.R 15	51	20	27	0,067	10
2421799	366069-001	20 – inv.R 20	53	22	34	0,086	10
2421546	366070-002	25 – inv.R 15	58	20	27	0,082	10
2421547	366071-002	25 – inv.R 20	61	22	34	0,110	10
2421548	366072-002	32 – inv.R 20	66	23	40	0,124	10
2421549	366073-002	32 – inv.R 25	71	25	40	0,188	10
2426002	366074-001	40 – inv.R 25	81	28	50	0,354	5

## REHAU EVERLOC™ Övergång med lekande mutter (tätande) RX

För tappvatten- och radiatorsystem med RAUTITAN-rör stabil och flex.

Material: Röd gods.

Färg: Blank röd metall.



RSK-nr.	Art.nr.	Dimension	Mått (mm)		Nyckelvidd (mm)	Vikt (kg/st)	Leveransenhet (st)
			a	z			
2421493	366075-001	16 – inv.G 15	32	19	26	0,031	10
2421779	366076-001	16 – inv.G 20	32	19	30	0,039	10
2421494	366077-001	20 – inv.G 15	36	19	26	0,046	10
2421495	366078-001	20 – inv.G 20	36	19	30	0,052	10
2421583	366079-001	25 – inv.G 20	45	22	30	0,087	10
2421584	366080-001	25 – inv.G 25	45	22	38	0,090	10
2421585	366081-001	32 – inv.G 25	51	24	38	0,157	10
2421599	366082-001	32 – inv.G 32	52	25	46	0,144	5
2421781	366083-001	32 – inv.G 40	54	27	52	0,156	5
2421791	366084-001	40 – inv.G 40	57	32	52	0,266	1
2421792	366086-001	50 – inv.G 45	57	25	60	0,371	1
2422598	366087-001	63 – inv.G 60	77	31	74	0,646	1

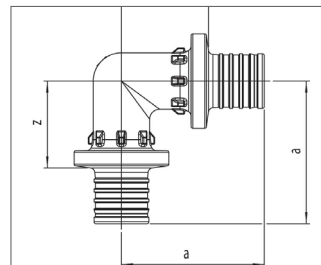
### 1.3.5 REHAU EVERLOC™ Vinklar

#### REHAU EVERLOC™ Vinkel PX, 90°

För tappvatten- och radiatorsystem med RAUTITAN-rör stabil och flex.  
Med centreringsnockor för exakt placering av montageverktyg.

Material: PPSU.

Färg: Svart.

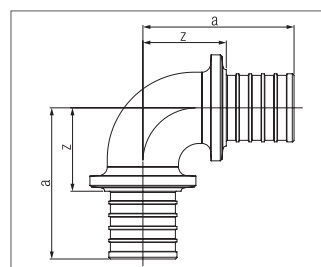


RSK-nr.	Art.nr.	Dimension	Mått (mm)		Vikt (kg/st)	Leveransenhet (st)
			a	z		
1878910	160021-001	16-90°	38	24	0,012	10
1878911	160022-001	20-90°	43	26	0,019	10
1878912	160023-001	25-90°	53	30	0,031	10
1878913	160024-001	32-90°	65	35	0,056	3
1878914	160025-001	40-90°	75	44	0,105	2

#### REHAU EVERLOC™ Vinkel RX, 90°

För tappvatten- och radiatorsystem med RAUTITAN-rör stabil och flex.  
Material: Röd gods.

Färg: Blank rödmetall.



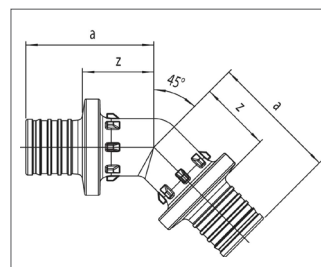
RSK-nr.	Art.nr.	Dimension	Mått (mm)		Vikt (kg/st)	Leveransenhet (st)
			a	z		
2421438	366044-001	50-90°	87	39	0,854	1
2421706	366045-001	63-90°	106	60	1,414	1

#### REHAU EVERLOC™ Vinkel PX, 45°

För tappvatten- och radiatorsystem med RAUTITAN-rör stabil och flex.  
Med centreringsnockor för exakt placering av montageverktyg.

Material: PPSU.

Färg: Svart.



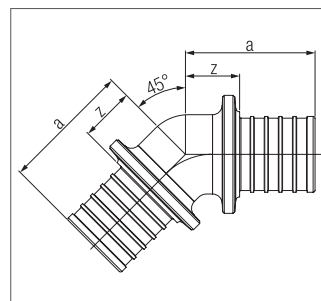
RSK-nr.	Art.nr.	Dimension	Mått (mm)		Vikt (kg/st)	Leveransenhet (st)
			a	z		
1878925	160052-001	20-45°	38	21	0,017	10
1878926	160053-001	25-45°	46	23	0,028	10
1878927	160054-001	32-45°	60	30	0,052	3
1878928	160055-001	40-45°	66	35	0,095	2

## REHAU EVERLOC™ Vinkel MX, 45°

För tappvatten- och radiatorsystem med RAUTITAN-rör stabil och flex.

Material: Rödgoods.

Färg: Blank rödmetall.

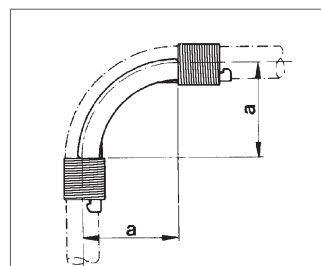


RSK-nr.	Art.nr.	Dimension	Mått (mm)		Vikt (kg/st)	Leveransenhet (st)
			a	z		
2421774	366047-001	50-45°	67	28	0,725	1
2421775	366048-001	63-45°	81	35	1,185	1

## REHAU bockfixtur sanitär, 90°

Består av fixturplåt och 2 spännhylsor för montage på pexrör.

Material: Förzinkad stålplåt.

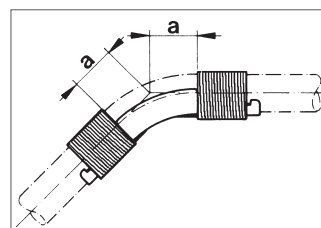
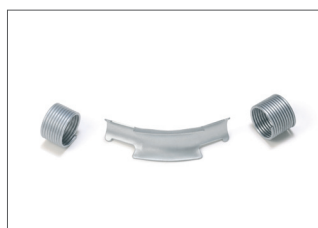


RSK-nr.	Art.nr.	Dimension	Mått (mm)		Vikt (kg/st)	Leveransenhet (st)
			a			
2421563	138881-002	16-90°	48		0,055	10
2421564	138891-002	20-90°	60		0,060	10
2421565	138351-002	25-90°	75		0,150	10
2421566	138641-002	32-90°	128		0,310	5

## REHAU bockfixtur sanitär, 45°

Består av fixturplåt och 2 spännhylsor för montage på pexrör.

Material: Förzinkad stålplåt.



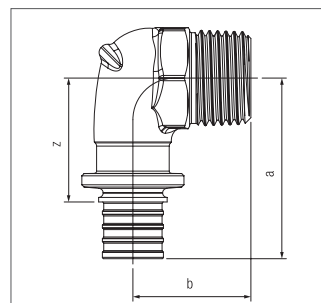
RSK-nr.	Art.nr.	Dimension	Mått (mm)		Vikt (kg/st)	Leveransenhet (st)
			a			
2421567	139121-002	16-45°	20		0,040	10
2421568	139131-002	20-45°	25		0,045	10
2421569	138911-002	25-45°	31		0,120	10
2421570	138921-002	32-45°	40		0,210	5

### REHAU EVERLOC™ Vinkelövergång med utvändig gänga RX

För tappvatten- och radiatorsystem med RAUTITAN-rör stabil och flex.

Material: Röd gods.

Färg: Blank rödmetall.



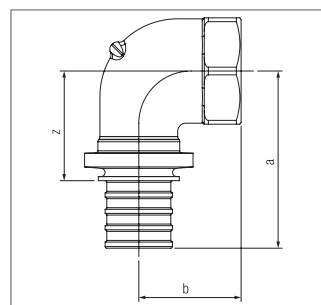
RSK-nr.	Art.nr.	Dimension	Mått (mm)			Nyckelvidd (mm)	Vikt (kg/st)	Leveransenhet (st)
			a	b	z			
2421554	366088-001	16 – utv.R 15	39	28	27	23	0,078	10
2421555	366089-001	20 – utv.R 15	44	30	27	23	0,089	10
2424800	366090-001	20 – utv.R 20	48	34	31	29	0,108	10
2421556	366091-001	25 – utv.R 20	55	36	32	29	0,144	10
2421557	366092-001	32 – utv.R 20	62	38	35	29	0,207	3
2421558	366093-001	32 – utv.R 25	64	42	32	35	0,249	3

### REHAU EVERLOC™ Vinkelövergång med invändig gänga RX

För tappvatten- och radiatorsystem med RAUTITAN-rör stabil och flex.

Material: Röd gods.

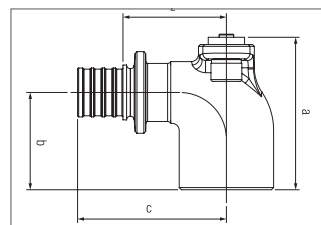
Färg: Blank rödmetall.



RSK-nr.	Art.nr.	Dimension	Mått			Nyckelvidd (mm)	Vikt (kg/st)	Leveransenhet (st)
			a	b	z			
2421794	366094-001	16 – inv.R 15	41	27	23	27	0,093	10
2421776	366095-001	16 – inv.R 15	46	28	33	34	0,120	10
2421795	366096-001	20 – inv.R 15	46	28	23	27	0,103	10
2421777	366097-001	20 – inv.R 20	50	29	33	34	0,118	10
2426004	366098-001	25 – inv.R 25	61	32	38	38	0,229	10

### REHAU EVERLOC™ Vinkelövergång med invändig gänga och väggfäste

25 × inv.R20 kort.



RSK-nr.	Art.nr.	a (mm)	b (mm)	c (mm)	z (mm)	Vikt (kg/st)	Lev.enhet (st)
2421400	366102-001	49	33	58	35	0,193	10
2421395	366105-001	Vinkelövergång med väggfäste 16 x inv.R15				0,149	10

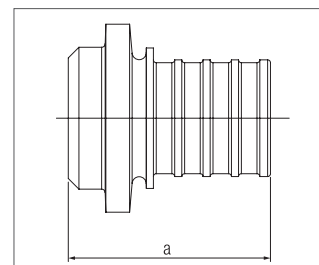
### 1.3.6 REHAU EVERLOC™ Montagetillbehör

#### REHAU EVERLOC™ Blindpropp RX

För tappvatten- och radiatorsystem med RAUTITAN-rör stabil och flex.

Material: Rödgods.

Färg: Blank rödmetall.



RSK-nr.	Art.nr.	Dimension	Mått a (mm)	Vikt (kg/st)	Leveransenhet (st)
2418084	366139-001	<b>16</b>	26	0,025	10
2422386	366140-001	<b>20</b>	30	0,041	5

#### Fördelarlåda TOR för vattenskadesäker installation i kök

En ny och innovativ produkt som ökar säkerheten för blandare och diskmaskin i kök. Kopplingarna från både diskmaskin och blandare leds in i lådan. Eventuellt läckage upptäcks snabbt. Monteras enkelt och snabbt under diskbänken för både om- och nybyggnad.



RSK-nr.	Art.nr.	Beteckning	Dimension (mm)	Vikt (kg)	Lev.enhet (st)
2424264		Fördelarskåp TOR	<b>200 × 300 × 100</b>	2,0	1

Tillverkas på order. Leveransuppgifter vid förfrågan.

#### Krypslang för tätning av skyddrör

RSK-nr.	Art.nr.	Dimension (mm)*	För skydds rör,yd	Utförande/leveransenhet
2425530	081391-100	<b>25/8</b>	21–25 mm	1 m rulle
2425531	081492-005	<b>39/13</b>	28–34 mm	1 m rulle
2425532	082351-100	<b>51/17</b>	42 mm	1 m rulle

\* Dimension anger före och efter krympning.

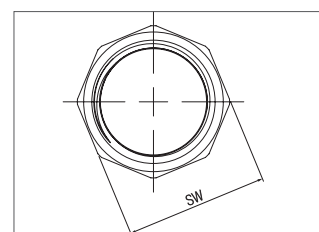
#### REHAU EVERLOC™ lock

För tappvatten- och radiatorinstallationer.

För förslutning av fördelare 2- och 4-fack (R 15) och 2- och 3-fack (R 20).

Material: Rödgods.

Färg: Blank rödmetall.



RSK-nr.	Art.nr.	Dimension	Nyckelvidd (mm)	Vikt (kg/st)	Leveransenhet (st)
2423582	366143-001	<b>Rp 15</b>	27	0,044	5
2421718	366144-001	<b>Rp 20</b>	31	0,067	5

### REHAU färgad ändpropp, blå och röd

Ändpropp för skydd under byggtiden samt för markering av kallt = blå och varmt = röd. Förenklar även montaget.

OBS! Kan ej användas som propp under systemtryck.

Material: Plast.

Färg: Röd eller blå.

RSK-nr.	Art.nr.	Dimension (mm)	Färg	Vikt kg/100	Leveransenhet (st)
2419054	104003-001	<b>16</b>	blå	0,128	500
2419055	104005-001	<b>16</b>	röd	0,128	500
2419056	104006-001	<b>20</b>	blå	0,178	500
2419057	104007-001	<b>20</b>	röd	0,178	500

### REHAU ändpropp, för skyddsror

Ändpropp för skyddsror för skydd under byggtiden.

OBS! Kan ej användas som propp under systemtryck.

Material: Plast.

Färg: Genomskinlig plast/naturell

RSK-nr.	Art.nr.	Dimension (mm)	Vikt kg/100	Leveransenhet (st)
2426395	344003-001	<b>25</b>	0,150	10
2419228	344001-001	<b>34</b>	0,200	10
2419229	344002-001	<b>42</b>	0,550	10

### Tätningshylsa

Tätning mellan media rör och skyddsror. För att förhindra luft och brandgas genomströmning samt oönskad värmetransport.

RSK-nr.	Art.nr.	Dimension (mm)	Vikt kg/100	Leveransenhet (st)
2420601	136148-005	<b>16/25</b>	0,002	50
2420588	137347-001	<b>20/28</b>	0,015	50
2420589	137348-001	<b>25/34</b>	0,002	50
2420590	137349-001	<b>32/34</b>	0,004	50



## 2 RADIATORANSLUTNING

### 2.1 Anslutningsdetaljer

#### Radiatoranslutning i vinkelutförande RAUTITAN SX

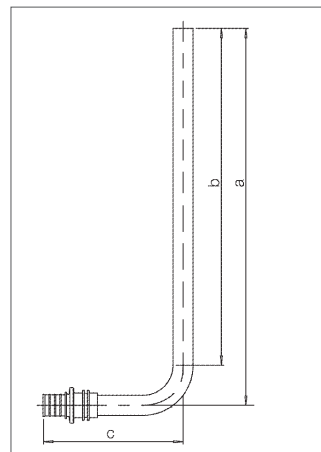
För radiatoranslutning med RAUTITAN-rör flex och stabil.

En- och tvårörssystem. Anslutningarna lämpar sig för anslutningsvarianter från golv och ur vägg med olika skänkellängder.

Material rör: Rostfritt stål 15 × 1 mm.

Material anslutningsdel: Rostfritt stål.

Två vinkelanslutningar behövs för anslutning till en radiator.



RSK-nr.	Art.nr.	För RAUTITAN-rör stabil/flex	Nominellt mått (mm)	Mått (mm)			Vikt (kg/st)	Leveransenheter (st)
				a	b	c		
2421360	266242-001	16	250	282	252	103	0,156	10
2421486	240931-001	16	500	532	502	103	0,254	10
2421361	266252-001	16	1000	1032	1002	103	0,450	10
2421362	266262-001	20	250	282	252	105	0,162	10
2421487	240941-001	20	500	532	540	105	0,260	10
2421363	266272-001	20	1000	1032	1002	105	0,456	10

#### Radiatoranslutning i T-utförande RAUTITAN SX

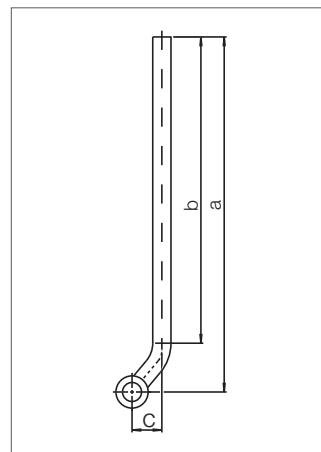
För radiatoranslutning med RAUTITAN-rör flex och stabil.

För radiatoranslutning i 2-rörs cirkulationsledning. Anslutningarna lämpar sig för anslutningar från golv med olika skänkellängder.

Material rör: Rostfritt stål 15 × 1 mm.

Material anslutningsdel: Rostfritt stål.

Två T-anslutningar behövs för anslutning till en radiator.



RSK-nr.	Art.nr.	För RAUTITAN-rör stabil/flex	Nominellt mått (mm)	Mått (mm)			Vikt (kg/st)	Leveransenheter (st)
				a	b	c		
2421364	266282-001	16	250	291	252	24	0,188	10
2421488	240851-001	16	500	541	502	24	0,286	10
2421365	266292-001	16	1000	1041	1002	24	0,482	10
2421366	266302-001	20	250	292	252	25	0,210	10
2421489	240861-001	20	500	542	502	25	0,308	10
2421367	266312-001	20	1000	1042	1002	25	0,504	10

## 2.2 Klämringskopplingar och kulventilset

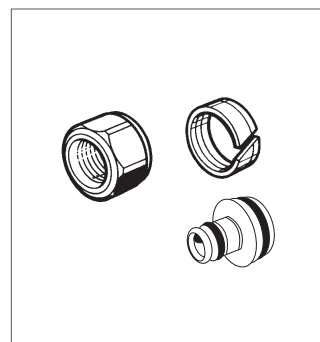
### Klämringskoppling RAUTITAN.

Skruvkoppling för direkt anslutning av RAUTITAN-rör flex till radiator tillsammans med REHAU anslutningsnippel, ventilblock eller till radiator-/värmekretsfordelare med REHAU Eurokonus G3/4.

Material: Mässing.

Yta: Förnicklad (endast lekande mutter).

Består av: Stödhylsa, klämring och lekande mutter.



RSK-nr.	Art.nr.	För RAUTITAN-rör flex	Nyckelvidd (mm)	Vikt (kg/st)	Leveransenheter (st)
2424779	266352-001	16 × 2,2	30	0,074	10
2424780	266362-001	20 × 2,8	30	0,070	10

### Klämringskopplingsset RAUTITAN stabil

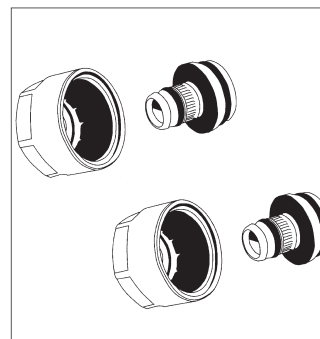
Skruvkoppling för direkt anslutning av universalrör RAUTITAN stabil 16,2x2,6 och 20x2,9 till radiator tillsammans med REHAU anslutningsnippel, ventilblock eller till radiator-/värmekretsfordelare med REHAU Eurokonus G3/4.

Material: Mässing.

Yta: Förnicklad (endast lekande mutter).

Bestående av hylsa med materialskiljeskiva, klämring och lekande mutter.

1 st. motsvarar 2 klämringskopplingar.



RSK-nr.	Art.nr.	Dimension	SW	Vikt (kg/st)	Leveransenheter (st)
2424781	266452-001	16,2 × 2,6 × G 20	27	0,134	1
2424782	266462-001	20 × 2,9 × G 20	27	0,098	1

**OBS!** Anslutning av RAUTITAN-rör stabil till radiator eller värmekretsfordelare får **endast** ske med REHAU klämringskopplingar.

### Radiatorkoppling M22

Övergångkoppling M22 x 1,5 x utv.G20 Eurokonos, passar för vårt RAUTITAN stabilrör

RSK-nr.	Art.nr.	Dimension	Vikt (kg/st)	Leveransenheter (st)
2430273	206267-001	M22 x 1,5 x utv.R	0,02	50

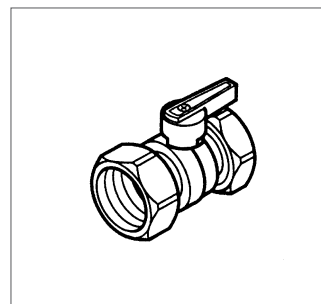
## REHAU kulventilset G1

För radiatorinstallationer till avspärrningsbar anslutning av RAUTITAN-rör stabil och flex till REHAU radiatorfördelare.

Material: Mässing.

Består av:

- Kulventil G1, röd med lekande mutter och packning.
- Kulventil G1, blå med lekande mutter och packning.
- Båda för utvändiga gängor G1.



RSK-nr.	Art.nr.	Dimension	Vikt (kg/st)	Leveransenhet (st)
2424783	269262-001	inv.G25	0,630	1

## 2.3 REHAU fördelarskåp för montage på vägg

Material: Stålplåt, sendzimirförzinkad.

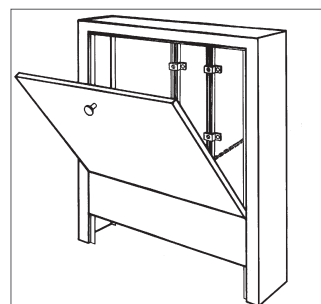
Öppen i botten. Ej för säker vatten installation.

Består av:

- Lock med gångjärn.
- Universellt fördelarfäste, inställbar höjd och bredd.

Levereras förpackad i kartong.

**OBS! Detta skåp är inte för säker vatteninstallation.**



RSK-nr.	Art.nr.	Beteckning	Dimension i (mm) (B x H x D)	Vikt (kg/st)	Leveransenhet (st)
2421769	250567-002	AP-typ 2	605 x 729 x 150	11,6	1
2418729	250577-002	AP-typ 4	805 x 729 x 150	14,2	1

## 2.4 REHAU fördelarskåp för inbyggnad

Material: Stålplåt, sendzimirförzinkad.

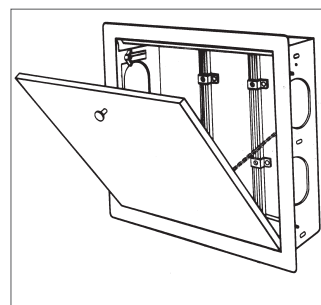
Öppen i botten. Ej för säker vatten installation.

Består av:

- Inbyggnadsstomme med förstärkningsprofil och gångjärn, uttagbart.
- Universellt fördelarfäste, inställbar höjd och bredd.
- Standardskena för montage av regelkomponenter.
- Montagesockel med inställbar höjd.
- Inställningsbar ingjutningssockel.
- Front med inställningsbart djup.

Levereras förpackad i kartong.

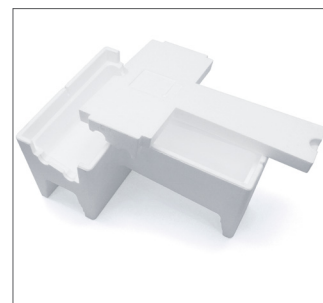
**OBS! Detta skåp är inte för säker vatteninstallation.**



RSK-nr.	Art.nr.	Beteckning	Dimension (B x H x D) (mm)	Vikt (kg/st)	Leveransenhet (st)
2421767	250447-002	UP-typ 2	554 x 700-850 x 110-160	12,4	1
2418730	250457-002	UP-typ 4	754 x 700-850 x 110-160	16,0	1
2421768	250467-002	UP-typ 7	954 x 700-850 x 110-160	18,9	1

## Ingjutningslåda NIRAK

För nyinstallation av REHAU:s PEX-rör för värme och vatten. Framtagen i samarbete med byggföretag och installatörer. NIRAK-lådan förenklar installations- och byggprocessen: skyddar rören och underlättar anslutning till radiatorerna. Lådan anpassas enkelt till olika höjder på bjälklag genom enkel avkapning av stödben. Överlägsen passform, locktätning samt tätning mot rör. Tål gjuttryck och släpper inte in gjutvatten. Efter gjutning knackar du enkelt upp locket, kopplar och drar fram rören till radiatorerna på millimetern när. Avsluta med att efterfylla lådan med sand.



RSK-nr.	Art.nr.	Dimension (mm)	Material	Lev.enhet (st)
2421369	240517-001	480 × 360 × 210	EPS 40 Kg/kbm	1

## Urvalstabell fördelarskåp

Så här använder du tabellen:

1. Välj önskat antal **fördelaravstick**.
2. Välj önskad **variant** (på vägg/under vägg).
3. Välj önskad **utrustning** (med/utan värmemängdräknare VMR).
4. Välj önskad fördelarskåpstyp.

Antal fördelaravstick	Variant i vägg		Variant på vägg	
	utan VMR	med VMR	utan VMR	med VMR
2	typ 1	typ 2	typ 2	typ 2
3	typ 1	typ 3	typ 2	typ 4
4	typ 2	typ 3	typ 2	typ 4
5	typ 2	typ 4	typ 2	typ 4
6	typ 3	typ 4	typ 4	typ 4
7	typ 3	typ 6	typ 4	typ 7
8	typ 4	typ 6	typ 4	typ 7
9	typ 5	typ 7	typ 7	typ 7
10	typ 5	typ 8	typ 7	typ 9
11	typ 7	typ 8	typ 7	typ 9
12	typ 7	typ 9	typ 7	typ 9

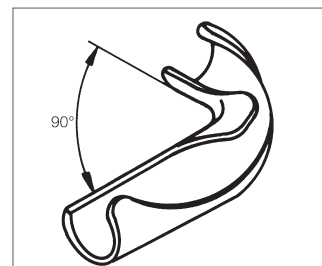
### REHAU bockstöd för värme/sanitet 90°

Lämplig för radiatorinstallation med REHAU universalrör.

RAUTITAN flex för styrning av rörböjar.

Material: Ytbehandlat stål.

Böjradie:  $5 \times \text{diameter } (\emptyset)$ .



RSK-nr.	Art.nr.	Rördimension	Böjradie	Vikt (kg/st)	Leveransenhet (st)
2421635	258408-002	<b>16</b>	$5 \times \emptyset$	0,054	10
2421636	258798-002	<b>20</b>	$5 \times \emptyset$	0,080	10
2421637	257249-002	<b>25</b>	$5 \times \emptyset$	0,140	10
2421744	261153-001	<b>32 *</b>	$5 \times \emptyset$	0,360	5

\* Utförande 32 med extra spännhylsor.

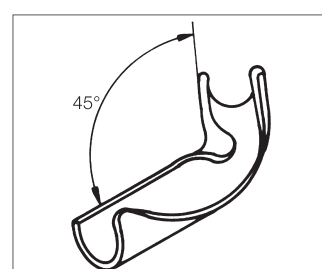
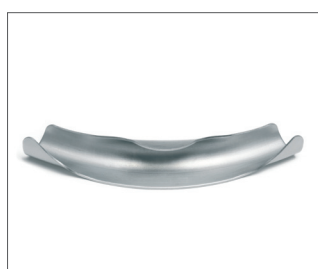
### REHAU bockstöd värme/sanitet 45°

Tillämplig för radiatorinstallation med REHAU universalrör.

RAUTITAN flex för styrning av rörböjar.

Material: Ytbehandlat stål.

Böjradie:  $5 \times \text{diameter } (\emptyset)$ .

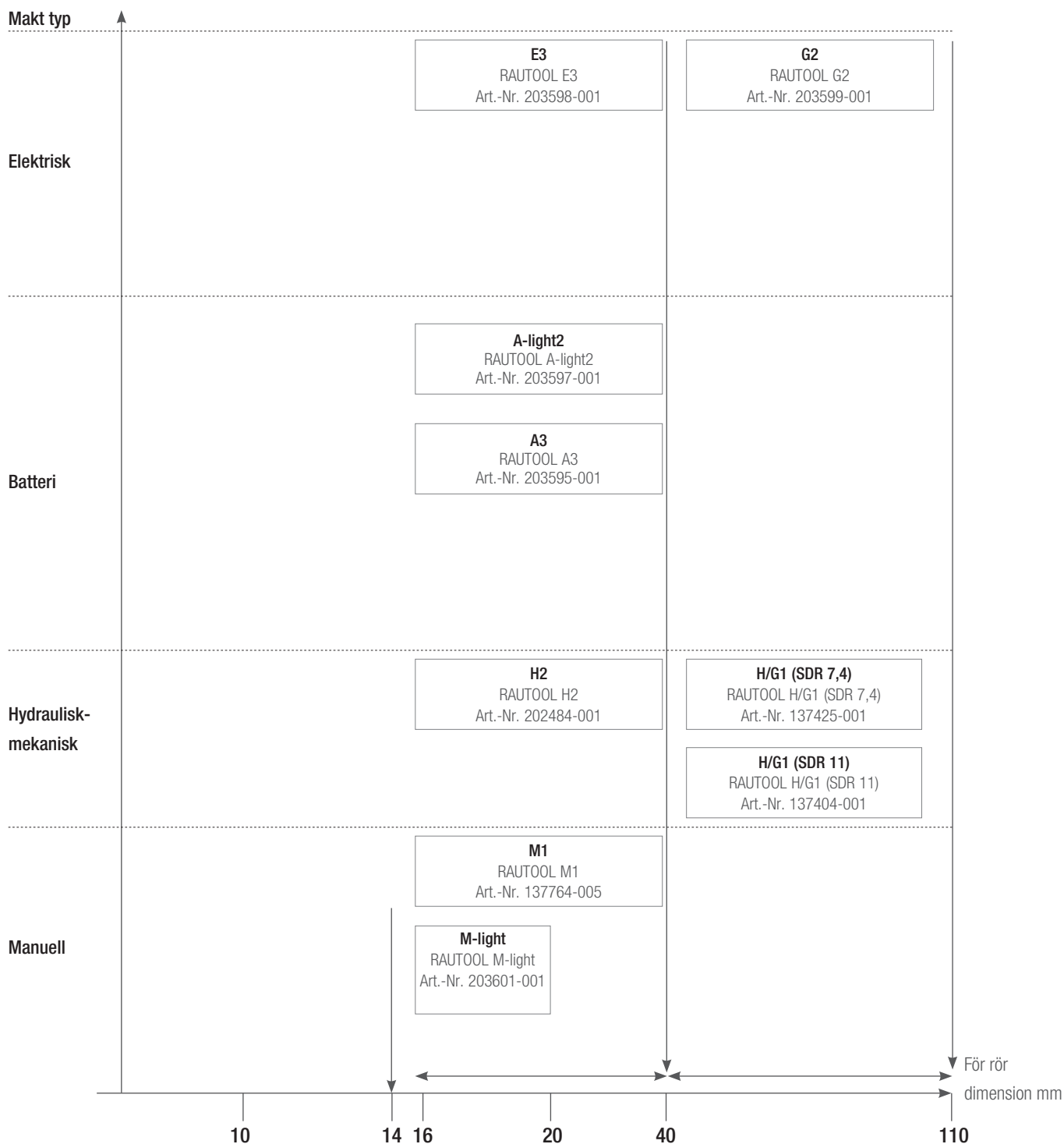


RSK-nr.	Art.nr.	Rördimension	Böjradie	Vikt (kg/st)	Leveransenhet (st)
2418738	265729-001	<b>16</b>	$5 \times \emptyset$	0,040	10
2418745	268624-001	<b>20</b>	$5 \times \emptyset$	0,074	10
2418746	268634-001	<b>25</b>	$5 \times \emptyset$	0,142	10
2418748	268644-001	<b>32 *</b>	$5 \times \emptyset$	0,260	5

\* Utförande 32 med extra spännhylsor.

# 3 REHAU MONTAGEVERKTYG

## 3.1 RAUTOOL Översikt montageverktyg



### Legenden RAUTOOL verktyg Beskrivning

<b>M-light / M1</b>	Manuellt montageverktyg	<b>E3</b>	Elverktyg
<b>H2</b>	Hydrauliskt-mekanisk verktyg	<b>G2</b>	G- stort el/batteriverktyg
<b>A-light2</b>	A- Batteriverktyg	<b>H/G1</b>	Hydrauliskt stort elverktyg
<b>A3</b>	A- Batteriverktyg		

### 3.2 Skjuthylsverktyg manuell och Uppkragningsatts, Dimension 16-40

#### RAUTOOL M-light, manuell

Manuellt verktyg för montering dim RAUTITAN flex 16x2,2/20x2,8, RAUTITAN stabil 16,2x2,6/20x2,9  
Bruksanvisning



Art.-Nr.	Beteckning	Vikt kg/st	Leveransenhet
203601-001	RAUTOOL M-light	1,300	1
204355-001	Väska för RAUTOOL M-light	1,900	1

#### RAUTOOL M1, manuell

Levereras komplett i en praktisk transportväska som innehåller:

- Basverktyg.
- Pressgaffelsats M1 25/32.
- Expandertång RO.
- Smörjmedel.
- Rengöringsborste.
- Rostfritt expanderhuvud 15 × 1,0 RO.
- Rörgriptång.
- Sexkantnyckel 4 mm för väggvinkel.
- Rörsavskärare 40.
- Bruksanvisning.



Art.-Nr.	Beteckning	Vikt kg/st	Leveransenhet
137764-005	RAUTOOL M1	5,500	1

#### Uppkragningsatts M1

##### Dimension 16-32

- Expanderhuvuden för dim. 16 × 2,2/20 × 2,8/25 × 3,5 och 32 × 4,4.
- Pressgaffelsats M1 16/20.



Art.-Nr.	Beteckning	Vikt kg/st	Leveransenhet
137934-003	Uppkragningsatts M1 16-32	1,400	1



### 3.3 Skjuthylsverktyg hydraulisk och Uppkragningsatts Dimension 16-40

#### RAUTOOL H2, hydraulisk-mekanisk

Levereras komplett i en praktisk transportväska som innehåller:

- Skjuthylsverktyg med fotpump.
- 3,50 m hydraulslang.
- Rörvaskärare 40.
- Expandertång RO.
- Smörjmedel.
- Rengöringsmedel.
- Rostfritt expanderhuvud 15 × 1,0 RO.
- Rörgriptång.
- Sexkantnyckel 4 mm för väggvinkel.
- Sexkantnyckel 5 mm för verktygshandtag.
- Bruksanvisning.



Art.-Nr.	Beteckning	Vikt kg/St	Leveransenhet
202484-001	RAUTOOL H2	11,600	1

#### RAUTOOL A-light2, batteri-hydraulisk

Levereras komplett i en praktisk transportväska som innehåller:

Skjuthylsverktyg med uppladdningsbart batteri.

Laddningsstation.

Rörvaskärare 40.

Expandertång RO.

Smörjmedel.

Rengöringsborste.

Bruksanvisning



Art.-Nr.	Beteckning	Vikt kg/st	Leveransenhet
203597-001	RAUTOOL A-light2	9,100	1
203619-001	Batteri 1,5 Ah Li-Ion för Art.-Nr. 203597-001	0,380	1

#### RAUTOOL A3, batteri-hydraulisk

Levereras komplett i en praktisk transportväska som innehåller:

Skjuthylsverktyg med laddare.

Laddningsstation.

Rörvaskärare 40.

Expandertång RO.

Smörjmedel.

Rengöringsborste.

Rörgriptång.

Sexkantnyckel 4 mm för väggvinkel.

Bruksanvisning



Art.-Nr.	Beteckning	Vikt kg/st	Leveransenhet
203595-001	RAUTOOL A3	13,750	1
203623-001	Batteri 3,0 Ah Li-Ion för Art.-Nr. 203595-001	0,650	1

### RAUTOOL E3, elektrisk-hydraulisk

Levereras komplett i en praktisk transportväska som innehåller:

- Skjuthylsverktyg med hydraulaggregat.
- 4 m hydraullang.
- Rörsavskärare 40.
- Expandertång RO.
- Smörjmedel.
- Rengöringsborste.
- Rörgriptång.
- Sexkantnyckel 4 mm för väggvinkel.
- Sexkantnyckel 5 mm för verktygshandtag.
- Bruksanvisning.



Art.-Nr.	Beteckning	Vikt kg/st	Leveransenhet
203598-001	RAUTOOL E3	16,900	1

### Uppkragningsatts, manuell uppkragning 16 × 2,2-32 × 4,4 för

#### RAUTOOL H2, E3, E2, A-light2, A3

Expanderhuvuden dimensioner.

- 16 × 2,2
- 20 × 2,8
- 25 × 3,5
- 32 × 4,4.

Pressgaffelsatts 16/20.



Art.-Nr.	Beteckning	Vikt kg/st	Leveransenhet
137283-001	Uppkragningsatts 16x2,2-32x4,4	1,100	1

### Uppkragningsatts, hydraulisk uppkragning 16 × 2,2-32 × 4,4 för

#### RAUTOOL H2, E3, A-light2, A3

Universal-Expanderbit RO 25/32.

Expanderhuvud 25 × 3,5 RO/32 × 4,4 RO.

Pressgaffelsatts 16/20.

Uppkragningsatts 16 × 2,2/20

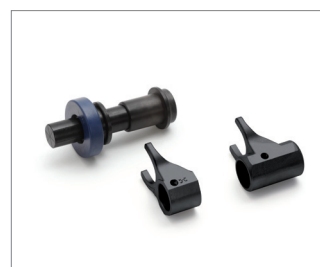


Art.-Nr.	Beteckning	Vikt kg/st	Leveransenhet
138122-001	Uppkragningsatts 16-32, hydraulisk uppkragning	1,860	1

### Uppkragningsatts hydraulisk uppkragning 40 × 5,5 för

#### RAUTOOL H2, E3, A-light2, A3

- Expanderbit 40 × 5,5.
- Pressgaffelsatts 40.
- Bruksanvisning.



Art.-Nr.	Beteckning	Vikt kg/st	Leveransenhet
201803-001	Uppkragningsatts 40x5,5	1,850	1

### Uppkragningsatts 16-32 stabil

- Expanderhuvud 16,2 × 2,6 RO stabil.
- Expanderhuvud 20 × 2,9 RO stabil.
- Expanderhuvud 25 × 3,7 RO stabil.
- Expanderhuvud 32 × 4,7 RO stabil.
- Rörvaskärare 16/20 RAUTITAN stabil med styrning.



Art.-Nr.	Beteckning	Vikt kg/st	Leveransenheter
247524-003	Uppkragningsatts 16-32 stabil	1,500	1

### Expanderhuvuden System RO

Passar endast för expandertång RO alt. universalexpanderbit



Art.-Nr.	Beteckning	Vikt kg/st	Leveransenheter
139602-001	Expanderhuvud 16x2,2 RO	0,120	1
139612-001	Expanderhuvud 20x2,8 RO	0,170	1
139622-001	Expanderhuvud 25x3,5 RO	0,130	1
139632-001	Expanderhuvud 32x4,4 RO	0,200	1
139642-001	Expanderhuvud 17x2,0 RO	0,160	1
139652-001	Expanderhuvud 20x2,0 RO	0,170	1
139662-001	Expanderhuvud 25x2,3 RO	0,190	1
137193-001	Expanderhuvud 32x2,9 RO	0,210	1
244571-001	Expanderhuvud 16,2x2,6 RO stabil	0,150	1
244581-001	Expanderhuvud 20x2,9 RO stabil	0,160	1
244591-001	Expanderhuvud 25x3,7 RO stabil	0,170	1
244601-001	Expanderhuvud 32x4,7 RO stabil	0,200	1

### Expandertång system RO

Expandertång med röda handtag;  
runt expanderdorn.



Art.-Nr.	Beteckning	Vikt kg/st	Leveransenheter
139592-001	Expandertång RO	1,050	1

### Universalexpanderbit system RO för H2, A-light2, A3, E3

För montering av expanderhuvuden,  
System RO dimension 25 och 32.  
Bruksanvisning ingår.



Art.-Nr.	Beteckning	Vikt kg/st	Leveransenheter
247504-001	Universalexpanderbit RO 25/32	0,600	1

### Expanderbit 40 × 6,0 stabil för H2, A-light2, A3, E3

För hydraulisk uppkragning av RAUTITAN-rör Stabil

Bruksanvisning ingår.



Art.-Nr.	Beteckning	Vikt kg/st	Leveransenheter
247644-001	Expanderbit 40x6,0 stabil	0,950	1

### Expanderbit för H2, E3, A-light2, A3

För uppkragning av PEX-rör.

Dimension: 40 × 3,7/40 × 5,5

Bruksanvisning ingår.



Art.-Nr.	Beteckning	Vikt kg/st	Leveransenheter
138323-001	Expanderbit 40x3,7	1,400	1
244611-001	Expanderbit 40x5,5	1,140	1

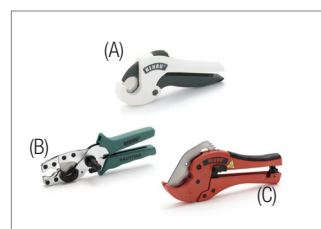
### Röravskärare

För gradfri kapning av plaströr och/eller stabilrör upp till 40 mm.

Bild A) För plaströr upp till dim. 25 mm.

Bild B) För stabil- och plaströr dim. 16–20 mm med styrning.

Bild C) För stabil upp till dim. 40 mm – (dim. 25–40)  
och plaströr (upp till 40 mm)



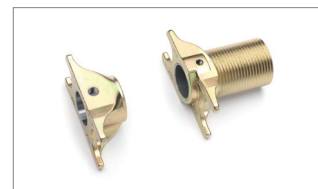
Art.-Nr.	Beteckning	Vikt kg/st	Leveransenheter
137495-002	Röravskärare 25 (A)	0,150	1
247474-001	Röravskärare 16/20 RAUTITAN (B)	0,350	1
247464-001	Reservkniv för Art.-Nr. 247474-001	0,015	1
138062-001	Röravskärare 40 stabil (C)	0,450	1
138072-001	Reservkniv för Art.-Nr. 138062-001	0,060	1

### 3.4 Tillbehör och reservdelar för skjuthylsverktyg hydraulisk-manuell, dim. 16-40

#### Pressbock för RAUTOOL M1

Dimensioner:

- 16 × 2,2/20 × 2,8.
- 17 × 2,0/20 × 2,0.
- 25 × 2,3/25 × 3,5/32 × 2,9/32 × 4,4.



Art.-Nr.	Beteckning	Vikt kg/st	Leveransenhet
137744-001	Pressgaffelsats M1 16/20	0,680	1
137754-001	Pressgaffelsats M1 17/20	0,700	1
137364-001	Pressgaffelsats M1 25/32	0,800	1

#### Pressbock för RAUTOOL M1

Dimensioner:

- 40 × 5,5/40 × 3,7.

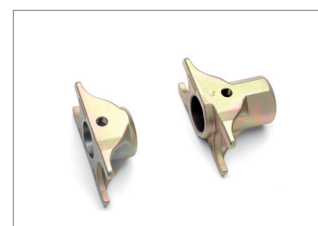


Art.-Nr.	Beteckning	Vikt kg/st	Leveransenhet
201798-001	Pressgaffelsats M1 40	0,780	1

#### Pressgaffel för RAUTOOL H2, E3, A3, A-light2

Dimensioner:

- 16 × 2,2/20 × 2,8.
- 17 × 2,0/20 × 2,0.
- 25 × 2,3/25 × 3,5/32 × 2,9/32 × 4,4.



Art.-Nr.	Beteckning	Vikt kg/st	Leveransenhet
139361-002	Pressgaffelsats 16x2,2/20x2,8	0,480	1
259049-002	Pressgaffelsats 17/20	0,480	1
257259-002	Pressgaffelsats 25/32	0,680	1

#### Pressgaffel för RAUTOOL H2, E3, A3, A-light2

Dimensioner:

- 40 × 5,5 / 40 × 3,7 / 40 × 6,0

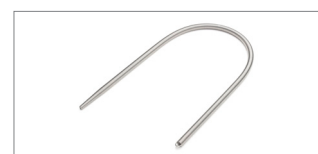


Art.-Nr.	Beteckning	Vikt kg/st	Leveransenhet
201801-001	Pressgaffelsats 40	0,710	1

#### Bockfjäder för RAUTITAN-rör stabil

För bockning av RAUTITAN-rör stabil 16,2 × 2,6 och 20 × 2,9.

Längd: 650 mm.



Art.-Nr.	Beteckning	Vikt kg/st	Leveransenhet
247484-001	Bockfjäder 16 stabil	0,150	1
247494-001	Bockfjäder 20 stabil	0,220	1

### 3.5 Skjuthylsverktyg och tillbehör, dimension 40-110

#### RAUTOOL G2 50-63 elektrisk-/batteri-hydraulisk

Levereras komplett i en praktisk transportväska som innehåller:

- Basverktyg med hydraulaggregat.
- 4 m hydraulikslang.
- Expanderhuvud G1 50 × 6,9/63 × 8,6 eller
- Expanderhuvud G1 50 × 4,6/63 × 5,7.
- G1 50 och G1 63.
- Rörvaskärare 63.
- Avgradare.
- Bruksanvisning.



Art.-Nr.	Beteckning	Vikt kg/st	Leveransenhet
203599-001	RAUTOOL G2	30,000	1

#### RAUTOOL H/G1, Dimension 50-63 mekanisk-hydraulisk

Basverktyg med hydraulaggregat. med Fotpump, 4 m hydraulikslang

Expanderhuvud G 50x6,9/63x8,6 (SDR 7,4)

Expanderhuvud G 50x4,6/63x5,7 (SDR 11)

Pressgaffelsats G 50 och G 63

Rörvaskärare 63

Avgradare

Bruksanvisning



Art.-Nr.	Beteckning	Vikt kg/st	Leveransenhet
137425-001	RAUTOOL H/G1 SDR 7,4 50x6,9/63x8,6	34,060	1
137404-001	RAUTOOL H//G1 SDR 11 50x4,6/63x5,7	33,240	1

#### Uppkragningsats upp till dimension 110 för RAUTOOL G2, H/G1

Levereras komplett i en praktisk transportväska som innehåller:

- Pressgaffelsats G1 75.
- Pressgaffelsats G1 90.
- Pressgaffelsats G1 110.
- Expanderhuvud G1 50 × 4,6.
- Expanderhuvud G1 63 × 5,7.
- Expanderhuvud G1 75 × 6,8.
- Expanderhuvud G1 90 × 8,2.
- Expanderhuvud G1 110 × 10.
- Rörvaskärare 50–125.



Art.-Nr.	Beteckning	Vikt kg/st	Leveransenhet
137825-001	Uppkragningsats 75-110* (SDR 11)	30,000	1

\* Leveranstid efter förfrågan

**Pressgaffel G2**  
för RAUTOOL G2, H/G1



Art.-Nr.	Beteckning	Vikt kg/st	Leveransenhet
201802-001	Pressgaffelsats G 40 (SDR 7,4 / SDR 11)	2,400	1
137624-001	Pressgaffelsats G 50 (SDR 7,4 / SDR 11)	2,610	1
137634-001	Pressgaffelsats G 63 (SDR 7,4 / SDR 11)	3,080	1
137644-001	Pressgaffelsats G 75 (SDR 11)	3,430	1
137654-001	Pressgaffelsats G 90 (SDR 11)	3,680	1
137664-001	Pressgaffelsats G 110 (SDR 11)	3,740	1

**Expanderhuvud G1 för RAUTOOL G2, H/G1**  
För rördimension 40–110 mm



Art.-Nr.	Beteckning	Vikt kg/st	Leveransenhet
139881-001	Expanderhuvud G 40x5,5 (SDR 7,4)	0,540	1
139891-001	Expanderhuvud G 50x6,9 (SDR 7,4)	0,590	1
139901-001	Expanderhuvud G 63x8,6 (SDR 7,4)	0,710	1
138463-001	Expanderhuvud G 40x3,7 (SDR 11)	0,590	1
137424-001	Expanderhuvud G 50x4,6 (SDR 11)	0,670	1
137434-001	Expanderhuvud G 63x5,7 (SDR 11)	0,670	1
137584-001	Expanderhuvud G 75x6,8 (SDR 11)	2,030	1
137604-001	Expanderhuvud G 90x8,2 (SDR 11)	3,140	1
137614-001	Expanderhuvud G 110x10,0 (SDR 11)	5,580	1

**Röravskärare**

För gradfri kapning av plaströr upp till dimensionerna 63 resp. 125



Art.-Nr.	Beteckning	Vikt kg/st	Leveransenhet
139092-002	Röravskärare 63	1,180	1
137435-001	Reservkniv 63 för Art.-Nr. 139092-002	0,120	1
137394-001	Röravskärare 50-125	1,800	1

Vi har ytterligare ett antal reserv- och tillbehörsdelar till REHAU montageverktyg.

Vänd dig till din REHAU-återförsäljare för mer information.



#### **RAUPIANO PLUS.**

Det universella spillvattensystemet av mineral-fylld plast. 4,5 gånger lättare än gjutjärnrör och med 40% kortare montagetid för till exempel underfordelat spillvatten. Testat och godkänt för miljö, brand och ljud.



#### **RAUTHERM golvvärme.**

REHAU:s vattenburna golvvärmsystem kan anslutas till alla värmekällor. Passar ihop med de flesta golvmaterial, kan gjutas in eller förläggas i bjälklag. Komplet system med reglering, PEX-rör, smarta systemskivor, tillbehör, m.m.



#### **RAUTITAN PEX-rörssystem.**

För tappvatten och radiatorer. Ger 51% lägre kostnader för montage och material, jämfört med mjuka kopparrör med isolering (enligt branschens kalkylunderlag). Uppfyller alla krav för Säker Vatteninstallation och Nordtest.

REHAU är en internationell koncern med verksamhet över hela världen. Vi är specialiserade på tekniskt kvalificerade produkter i polymera material (plaster). Produkterna är uppdelade i områdena Bygg, Automotive och Industri och återfinns överallt i vardagen: fönster, VVS & elteknik, markrörssystem, möbeldesign, slang- och trädgårdsteknik, specialprofiler, elastomerteknik, bil- och vitvaror.

Vårt huvudkontor finns i Tyskland och vår koncern har över 14 000 medarbetare.

Svenska REHAU etablerades 1967 och har huvudkontor i Örebro samt lokalkontor.