

*Kulventil*  
*AVI 1373*



**Low  
lead**

***a-collection***

# Kulventil AVI 1373

## Konstruktion

Kulventil med utvändig mm gänga i mässing CW511L, fullflödesutförande. Spindeltätning i HNBR, samt hög hals anpassad efter isoleringskrav. Användes tillsammans med lödkoppling alternativt rak presskoppling som beställs separat.

## Användningsområde

För tappvatten

## Dimension

DN15-DN50

## Tryck och temperatur

PN16, 0-+150°C

## Godkännande

SP SC0355-16

## Underhåll

Ventilen är underhållsfri vid normala driftförhållanden, packboxen är justerbar om spaken demonteras.

## Materialspecifikationer

### Ventil

Nr.	Namn	Material
1	Spindelmutter	Stål Dacromet
2	Handtag	Stål Dacromet
3	Glandmutter	CW617N
4	Spindel	CW511L
5	O-ring	HNBR
6	Bricka	CW617N
7	Packning	PTFE
8	Ventilhus	CW511L
9	Kula	DN15 CW511L, DN20-DN50 AISI304
10	Sätetätning	PTFE
11	Ändstycke	CW511L

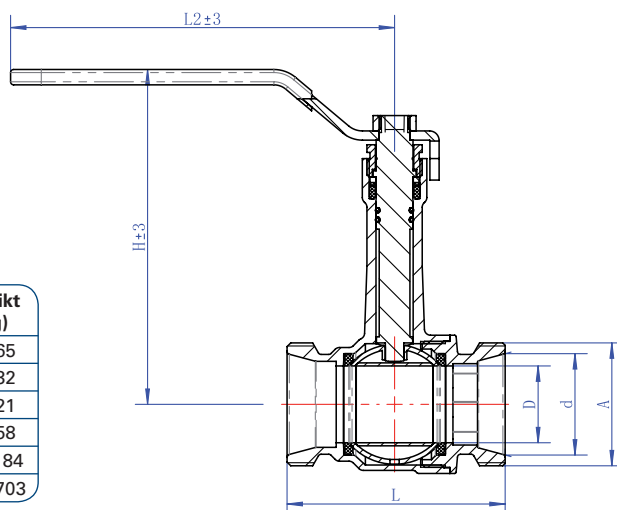
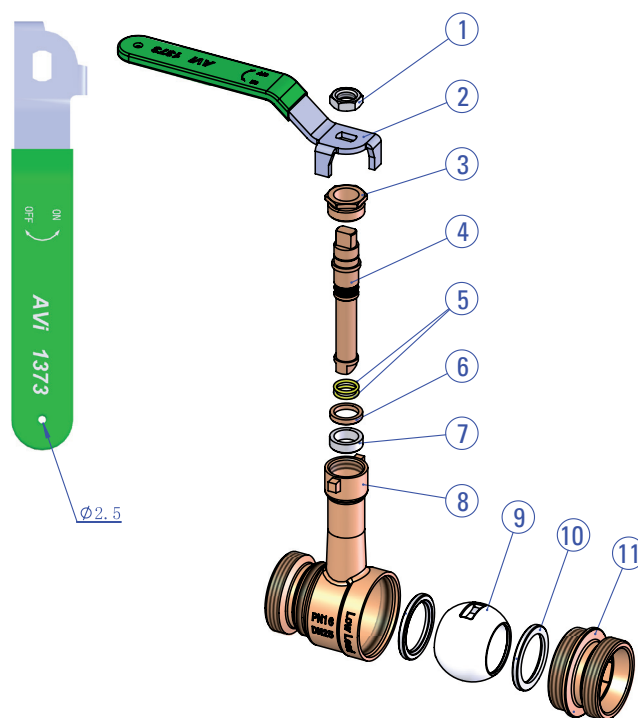
### Kopplingar/propp

Namn	Material
Mutter	CW617N
Lödhylsa/pressände	CW511L
Propp	CW511L

## Tekniska specifikationer

### Ventilhus

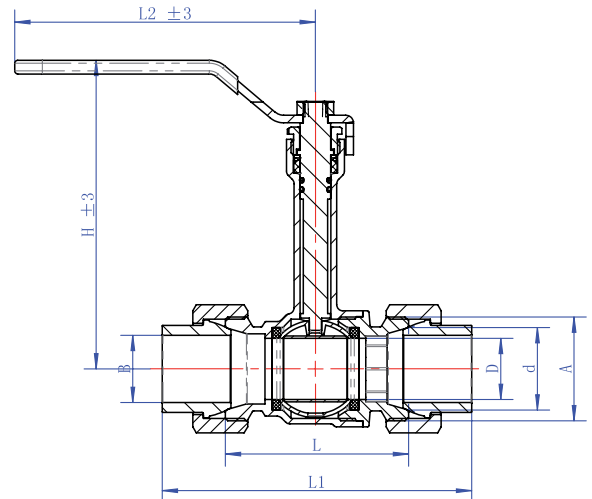
RSK	DN	Dy rör mm	A	D	d	L	L2	H	Vikt (g)
5493267	15	10-15	M26x1,5	14,8	21	55	98,5	98	265
5493268	20	18-22	M34x1,5	20	27	60	98,5	101	332
5493269	25	28	M40x2	25	33	71	125	110	521
5493270	32	35	M50x2	32	42	81	140	120	858
5493271	40	42	M55x2	39,5	48	92	140	140	1184
5493272	50	54	M70x2	49,5	62	101	165	140	1703



## Tekniska specifikationer

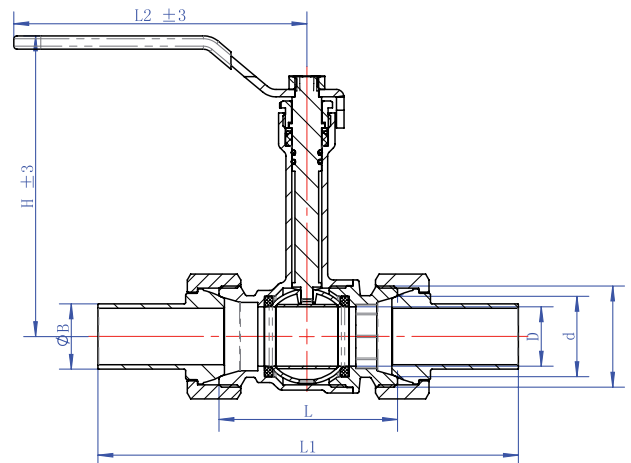
### Ventil med Lödkoppling

DN	A	B (Dy rör)	D	d	L1	L2	H	Vikt (g)
15	M26x1,5	10	14,8	21	81,5	98,5	98	403
15	M26x1,5	12	14,8	21	81,5	98,5	98	400
15	M26x1,5	15	14,8	21	91	98,5	98	409
20	M34x1,5	18	20	27	101,5	98,5	101	546
20	M34x1,5	22	20	27	101,5	98,5	101	557
25	M40x2	28	25	33	118,5	125	110	864
32	M50x2	35	32	42	134	140	120	1370
40	M55x2	42	39,5	48	146	140	140	1787
50	M70x2	54	49,5	62	168	165	140	2852



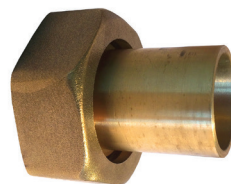
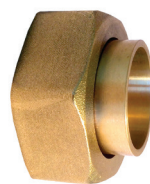
### Ventil med rak Presskoppling

DN	A	B (Dy rör)	D	d	L1	L2	H	Vikt (g)
15	M26x1,5	10	14,8	21	126	98,5	98	415
15	M26x1,5	12	14,8	21	126	98,5	98	416
15	M26x1,5	15	14,8	21	131	98,5	98	418
20	M34x1,5	18	20	27	139	98,5	101	576
20	M34x1,5	22	20	27	141	98,5	101	586
25	M40x2	28	25	33	159	125	110	889
32	M50x2	35	32	42	177	140	120	1446
40	M55x2	42	39,5	48	216	140	140	2034
50	M70x2	54	49,5	62	248	165	140	3225



### Tillbehör

RSK	Detalj	DN	Dy rör
3481691	Lödkoppling	15	10
3481692	Lödkoppling	15	12
3481694	Lödkoppling	15	15
3481695	Lödkoppling	20	18
3481696	Lödkoppling	20	22
3481697	Lödkoppling	25	28
3481698	Lödkoppling	32	35
3481699	Lödkoppling	40	42
3481700	Lödkoppling	50	54
3481701	Presskoppling	15	10
3481702	Presskoppling	15	12
3481703	Presskoppling	15	15
3481704	Presskoppling	20	18
3481705	Presskoppling	20	22
3481706	Presskoppling	25	28
3481707	Presskoppling	32	35
3481708	Presskoppling	40	42
3481709	Presskoppling	50	54
2164787	Propp	15	
2164788	Propp	20	
2164789	Propp	25	
2164790	Propp	32	
2164791	Propp	40	
2164792	Propp	50	



**ahlsell**

a-collection är ett varumärke från Ahlsell  
[www.ahlsell.se](http://www.ahlsell.se)

**a-collection**  
– kvalitet till rätt pris

