

**Gummi-
kompensatorer
EPDM-NBR**



**Tryggt
val**

a-collection

Gummikompensatorer EPDM-NBR

Konstruktion

Kompensator i EPDM alternativt Nitril gummi förstärkt med nyloncordarmering, samt vridbara varmgalvaniserade stålflänsar.

Användningsområde

För alla typer av industriella applikationer, vibrationsdämpning, tryckstötter från pumpar, termisk expansion, isolererar även mot krypströmmar/statisk elektricitet.

Dimension

DN50-DN300

Tryck och temperatur

PN16, DN50-DN150, PN10, DN200-DN300

Nitril -20-+80°C, EPDM -20-+110°C

Godkännande

CE

Sprängtryck

DN50-DN200 48 bar, DN250-DN300 30 bar

Mediabeständighet

EPDM: Varm och kallvatten (ej dricksvattengodkänd) Kylvatten med kemiska tillsatser för vattenrening, lågkoncentrerade syror och alkaliska lösningar, klorblandning 2-3%, alkoholer samt sjövattnen.

Nitril: Mineralolja, petroleum, avloppsvatten mm.

Flänsar: Varmgalvaniserade enligt klass C4.

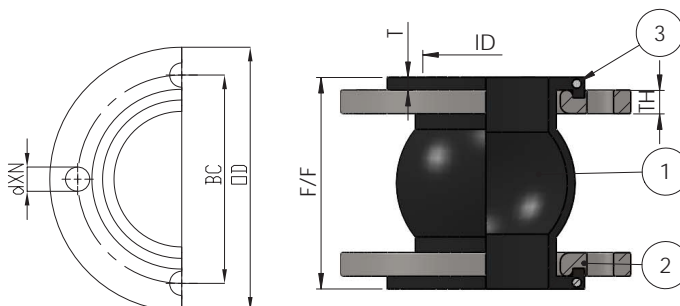
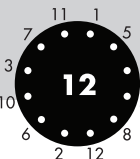
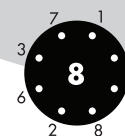
Teknisk data

Rörelseupptagning													
RSK	DN	Bälg	Tryck-klass	Bygglängd F/F (mm)	OD (mm)	BC (mm)	d(mm) xN	TH (mm)	T (mm)	Töjning (mm)	Kompression (mm)	Lateral (mm)	Vinkel (°)
2892982	50	EPDM	PN16	130	165	125	18x4	18	10	7	10	9	15
2892983	65	EPDM	PN16	130	185	145	18x4	18	11	7	10	10	15
2892984	80	EPDM	PN16	130	200	160	18x8	20	13	8	13	11	15
2892985	100	EPDM	PN16	130	220	180	18x8	20	15	10	15	12	15
2892986	125	EPDM	PN16	130	250	210	18x8	22	13	12	19	13	15
2892987	150	EPDM	PN16	130	285	240	23x8	22	15	12	19	13	15
2892988	200	EPDM	PN10	130	340	295	23x8	22	18	16	20	14	15
2892989	250	EPDM	PN10	130	395	350	23x12	22	18	16	25	22	15
2892990	300	EPDM	PN10	130	445	400	23x12	24	18	16	25	22	15
2892991	50	Nitril	PN16	130	165	125	18x4	18	10	7	10	9	15
2892992	65	Nitril	PN16	130	185	145	18x4	18	11	7	10	10	15
2892993	80	Nitril	PN16	130	200	160	18x8	20	13	8	13	11	15
2892994	100	Nitril	PN16	130	220	180	18x8	20	15	10	15	12	15
2892995	125	Nitril	PN16	130	250	210	18x8	22	13	12	19	13	15
2892996	150	Nitril	PN16	130	285	240	23x8	22	15	12	19	13	15
2892997	200	Nitril	PN10	130	340	295	23x8	22	18	16	20	14	15
2892998	250	Nitril	PN10	130	395	350	23x12	22	18	16	25	22	15
2892999	300	Nitril	PN10	130	445	400	23x12	24	18	16	25	22	15

Tabell för åtdragningsmoment flänsbult

- Dra först åt alla bultar för hand, och se till att flänsarna är centrerade mot varandra
- Dra därefter åt bultarna enligt nedan frekvens växelvis till korrekt moment

DN	50	65	80	100	125	150	200	250	300
Moment (Nm)	80	80	100	100	100	100	100	115	115



Materialspecifikation

Nr.	Benämning	Material
1	Bälg	EPDM/Nitril
2	Fläns	Varmgalvad stål
3	Tryckring	Stål

ahsell

a-collection är ett varumärke från Ahsell
www.ahsell.se

a-collection
– kvalitet till rätt pris