

**Vridspjällsventil  
AVI 1483/1484  
Wafer/LUG**



**Tryggt  
val**

***a-collection***

# Vridspjällsventil AVI 1483/1484

## Konstruktion

Mjuktätande vridspjällsventil AVI 1483 med EPDM-foder, alternativt AVI 1484 med Nitrilfoder, Wafermodell för inspänning mellan flänsar, LUG-modell med gängad anslutning. Hög hals anpassad för isolering samt låsbart handtag. ISO 5211 toppfläns för direktmontage av växel eller manöverdon.

## Användningsområde

Ventil för avstängning och reglering av medier som ventilens ingående komponenter är resistenta mot, såsom vätskor, gaser, industriella applikationer, värmekylsystem, luft, VA-anläggningar, badanläggningar mm.

## Dimension

DN50-DN400

## Tryckklass/flänsborning

Wafer PN16/ANSI CL 150, DN50-DN150, med handspak

Wafer PN10/ANSI CL 150, DN200-DN400, med fri axel

LUG PN16 DN50-DN150, med handspak

LUG PN10 DN200-DN400, med fri axel

## Temperaturområde

-15°C- +110°C EPDM

-15°C- +80°C Nitril

(Nitrilventil är av silikonfri tillverkning)

## Bygglängd enligt standard

EN 558-1-20

## Flänsstandard

EN 1092

ANSI150

## Teststandard

EN 12266-1

## Ventilhus

Ventilhuset samt växel i pulverlackerat tvåkomponents Epoxy Resin HJF24R Klass C4 korrosionsskydd, min tjocklek 250µm. Färg blå RAL 5013. Handtag lackerat klass C3 korrosionsskydd.

## Märkning

Ventilhuset är märkt med serienummer, PN, DN, material samt tillverkare enligt EN 19.

## Godkännande

CE/PED 97/23/EC kategori III modul C1

DVGW tappvattengodkännande på EPDM-foder.

## Spindeltätning och bussningar

O-ringar i VITON

Spindelbussningar i Delrin DN50-DN200, Brons DN250-DN400.

## Installation

Ventilen kan monteras horisontellt eller vertikalt, axel i horisontalt läge är att föredra. LUG-ventil kan användas som ändventil med -50% beräknat driftryck. För permanent bruk skall motfläns användas.

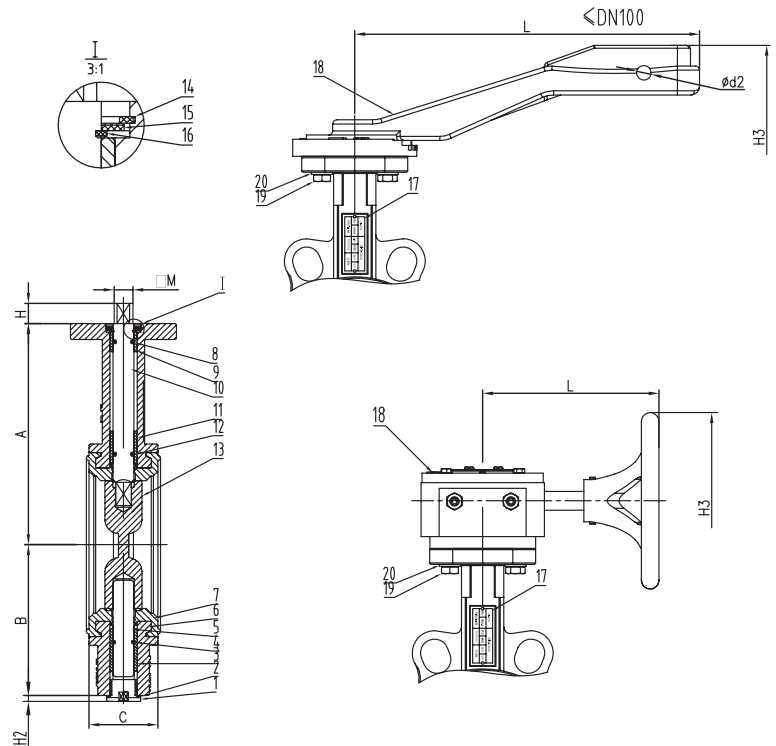
\* Se mer information i separat installationsanvisning.



## Materialspecifikationer

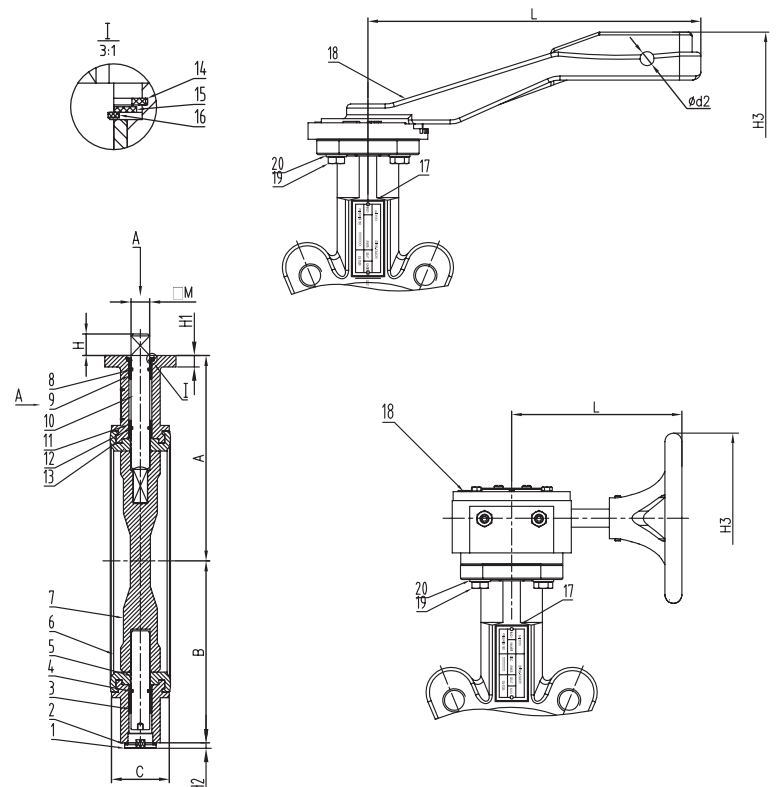
### Wafer/LUG DN50-DN150

Nr.	Namn	Material
1	Bottenskruv	SS304
2	Packning	Koppar
3	Nedre spindelbusning	Derlin
4	Nedre O-ring	VITON
5	Nedre spindel	1.4542
6	Ventilhus	EN-JS-1025
7	Foder	EPDM/NBR
8	Övre O-ring	VITON
9	Övre spindelbusning	Delrin
10	Övre spindel	1.4542
11	Mittre spindelbusning	Delrin
12	Mittre O-ring	VITON
13	Spjällskiva	1.4408
14	Låsring	SS304
15	Bricka	SS304
16	Låsring	SS304
17	Namnplatta	Aluminium
18	Handtag/Växel	Aluminium/ GGG40
19	Låstbult	SS304
20	Bricka	SS304



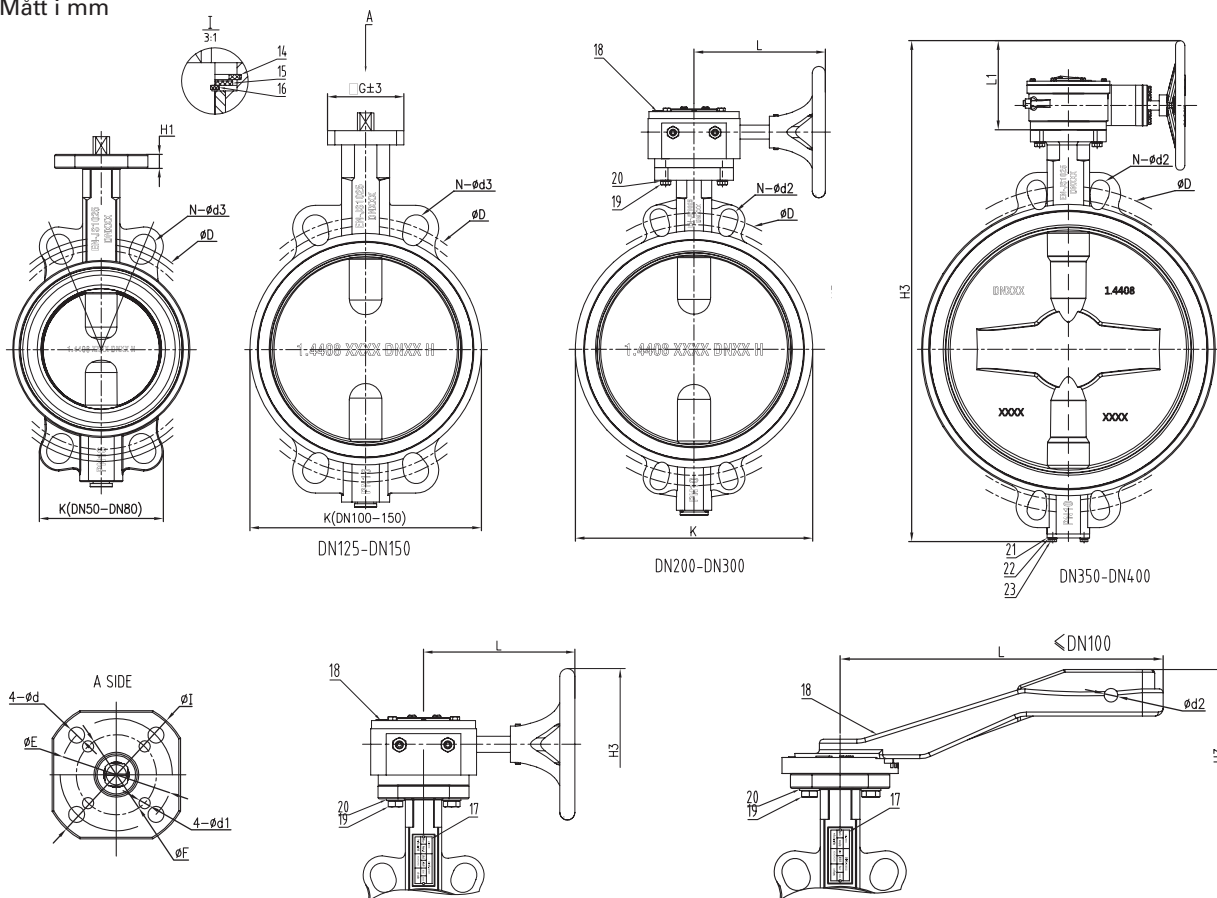
### Wafer/LUG DN200-DN400

Nr.	Namn	Material
1	Bottenskruv	SS304
2	Packning	Koppar
3	Nedre spindelbusning	Delrin (DN50- DN200) Brons DN250-DN400
4	Nedre O-ring	VITON
5	Nedre spindel	1.4542
6	Foder	EPDM/NBR
7	Spjällskiva	1.4408
8	Övre O-ring	VITON
9	Övre spindelbusning	Delrin (DN50- DN200) Brons DN250-DN400
10	Övre spindel	1.4542
11	Mittre spindelbusning	Delrin (DN50- DN200) Brons DN250-DN400
12	Mittre O-ring	VITON
13	Ventilhus	EN-JS-1025
14	Låsring	SS304
15	Bricka	SS304
16	Låsring	SS304
17	Namnplatta	Aluminium
18	Växel	GG25/GGG40/ SS316
19	Låstbult	SS304
20	Bricka	SS304
21	Lock (DN400)	EN-JS-1025
22	Bricka	SS304
23	Låsbult	SS304



## Teknisk data Wafer DN50-DN400

Mått i mm



DN	A	B	C*	H*	H1	H2	H3 Handtag	H3 Växel	K	G	ØI	ØE	ØF	Ød	Ø d1	Ø d2	M*	L Handtag	L Växel	ISO 5211
50	126	80	43	12	10	5,5	287	320	128	75	90	70	50	10	7	8	11	210	153	F05/07
65	134	89	46	12	10	5,5	300	337	140	75	90	70	50	10	7	8	11	210	153	F05/07
80	157	95	46	16	10	5,5	333	366	144	75	90	70	50	10	7	8	14	254	153	F05/07
100	167	114	52	16	12	5,5	367	396	160	75	90	70	50	10	7	8	14	254	153	F05/07
125	180	127	56	16	13	5,5	395	422	189	75	90	70	/	10	/	8	14	254	153	F07
150	203	140	56	19	13	7	430	461	213	75	90	70	/	10	/	8	17	254	153	F07
200	228	175	60	19	14	7	440	592	270	105	125	102	70	12	10	8	17	254	240	F07/F10
250	266	220	68	24	14	7	/	675	327	105	125	102	/	12	/	/	22	/	240	F10
300	291	255	78	24	24	7	/	739	384	125	150	125	/	14	/	/	22	/	231	F12
350	332	267	78	32	20	7	/	792	434	145	175	140	125	18	14	/	27	/	231	F12/F14
400	363	303	102	38	22	10	/	893	489	145	175	140	125	18	14	/	36	/	277	F12/F14

\* Se mått på sida 3 under materialspecifikationer

## RSK

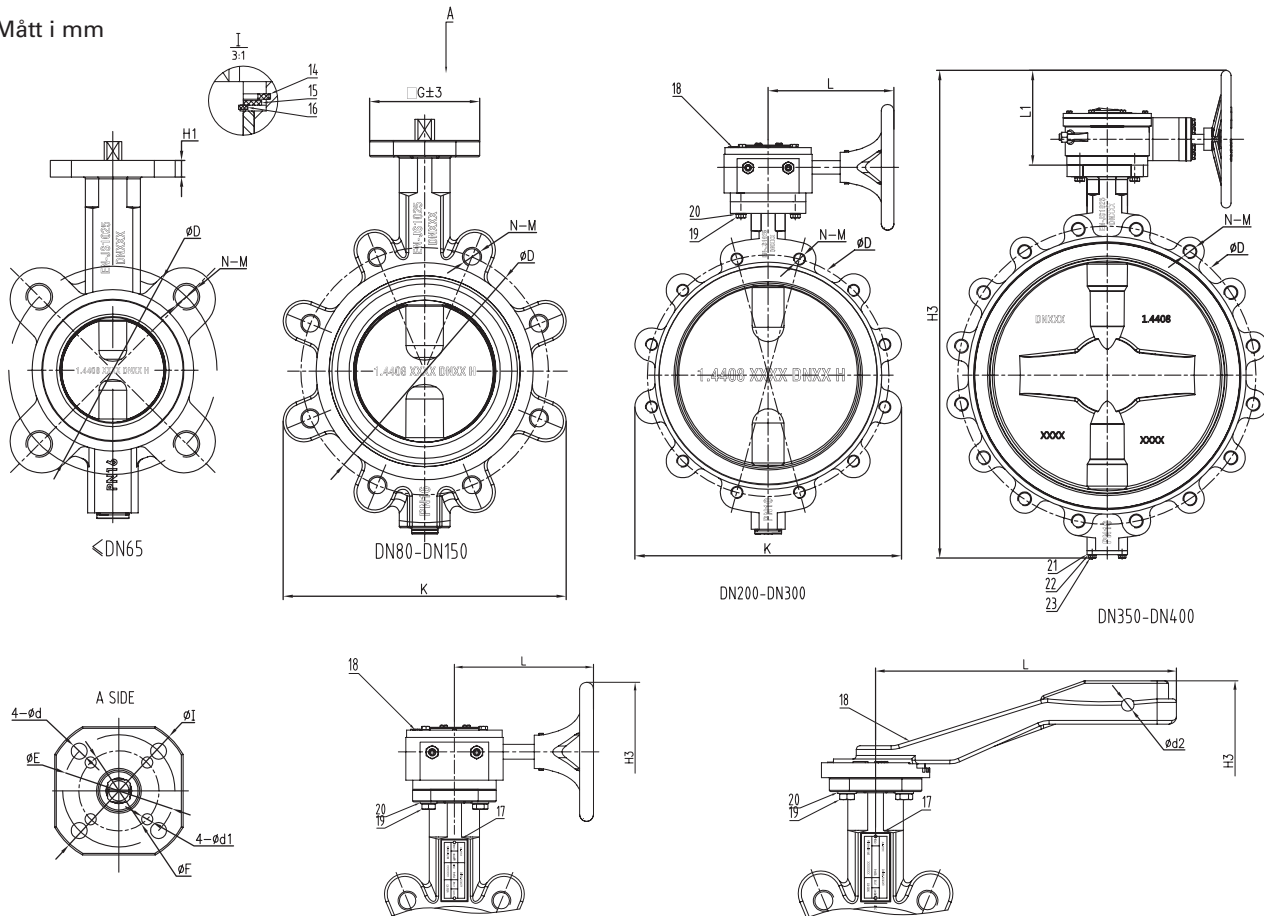
RSK	Modell	DN	RSK	Modell	DN
4017363	Wafer EPDM	50	4017385	Wafer Nitril	50
4017364	Wafer EPDM	65	4017386	Wafer Nitril	65
4017365	Wafer EPDM	80	4017387	Wafer Nitril	80
4017366	Wafer EPDM	100	4017388	Wafer Nitril	100
4017367	Wafer EPDM	125	4017389	Wafer Nitril	125
4017368	Wafer EPDM	150	4017390	Wafer Nitril	150
4017369	Wafer EPDM	200	4017391	Wafer Nitril	200
4017370	Wafer EPDM	250	4017392	Wafer Nitril	250
4017371	Wafer EPDM	300	4017393	Wafer Nitril	300
4017372	Wafer EPDM	350	4017394	Wafer Nitril	350
4017373	Wafer EPDM	400	4017395	Wafer Nitril	400

## Flänsmått och hålbild

Storlek	EN 1092 PN10	EN 1092 PN16	ANSI150			
DN	ØD	N-Ød2	ØD	N-Ød2	ØD	N-Ød2
50	/	/	125	4x19	121	4x19
65	/	/	145	4x19	140	4x19
80	/	/	160	8x19	153	8x19
100	/	/	180	8x19	191	8x19
125	/	/	210	8x19	216	8x23
150	/	/	240	8x23	242	8x23
200	295	8x23			299	8x23
250	350	12x23			362	12x25
300	400	12x23			432	12x25
350	460	16x23			476	12x29
400	515	16x28			540	16x29

Teknisk data LUG DN50-DN400

Mått i mm



DN	A	B	C*	H*	H1	H2	H3 Handtag	H3 Växel	K	G	ØI	ØE	ØF	Ød	Ø d1	Ø d2	M*	L Hand- tag	L Växel	ISO 5211
50	126	80	43	12	10	5,5	287	321	123	75	90	70	50	10	7	8	11	210	153	F05/07
65	134	89	46	12	10	5,5	300	338	139	75	90	70	50	10	7	8	11	210	153	F05/07
80	157	95	46	16	10	5,5	333	367	178	75	90	70	50	10	7	8	14	254	153	F05/07
100	167	114	52	16	12	5,5	367	395	208	75	90	70	50	10	7	8	14	254	153	F05/07
125	180	127	56	16	13	5,5	395	421	239	75	90	70	/	10	/	8	14	254	153	F07
150	203	140	54	19	13	7	430	459	260	75	90	70	/	10	/	8	17	254	153	F07
200	228	175	60	19	14	7	/	594	319	105	125	102	70	12	10	8	17	/	235	F07/F10
250	266	220	68	24	14	7	/	677	392	105	125	102	/	12	/	/	22	/	235	F10
300	291	255	78	24	24	7	/	741	446	125	150	125	/	14	/	/	22	/	231	F12
350	332	267	78	32	20	7	/	794	501	145	175	140	125	18	14	/	27	/	231	F12/F14
400	363	303	102	38	22	10	/	893	559	145	175	140	125	18	14	/	36	/	277	F12/F14

\* Se mått på sida 3 under materialspecifationer

RSK

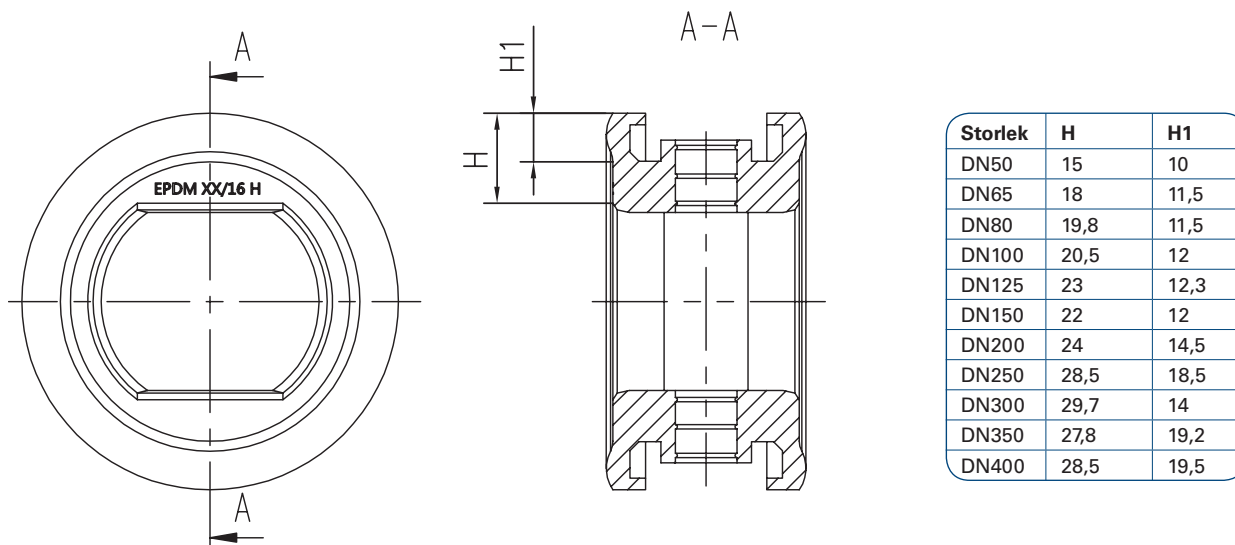
RSK	Modell	DN	RSK	Modell	DN
4017374	LUG EPDM	50	4017396	LUG Nitril	50
4017375	LUG EPDM	65	4017397	LUG Nitril	65
4017376	LUG EPDM	80	4017398	LUG Nitril	80
4017377	LUG EPDM	100	4017399	LUG Nitril	100
4017378	LUG EPDM	125	4017400	LUG Nitril	125
4017379	LUG EPDM	150	4017401	LUG Nitril	150
4017380	LUG EPDM	200	4017402	LUG Nitril	200
4017381	LUG EPDM	250	4017403	LUG Nitril	250
4017382	LUG EPDM	300	4017404	LUG Nitril	300
4017383	LUG EPDM	350	4017405	LUG Nitril	350
4017384	LUG EPDM	400	4017406	LUG Nitril	400

Flänsmått och hålbild

Storlek	EN1092 PN10		EN1092 PN16	
	DN	ØD	N-M	ØD
50	/	/	125	4xM16
65	/	/	145	4xM16
80	/	/	160	8xM16
100	/	/	180	8xM16
125	/	/	210	8xM16
150	/	/	240	8xM20
200	295	8xM20		
250	350	12xM20		
300	400	12xM20		
350	460	16xM20		
400	515	16xM24		



**Teknisk data foder EPDM/NITRIL**

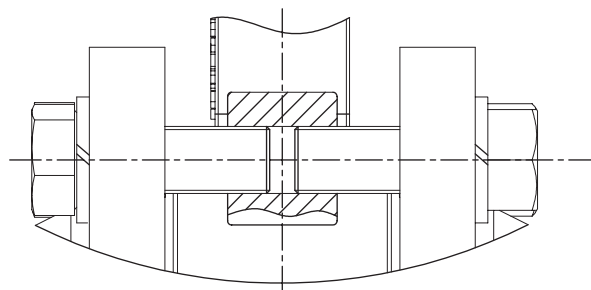


Foder anpassat för presskragar med lösfläns.

**Bultlängder LUG ventil**

Kort bult utan mutter, längd beräknat på 1 st bult på varje sida av fläns.

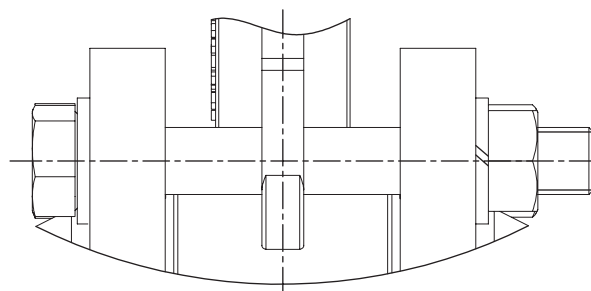
Storlek	Fläns	Antal bult	Bultlängd
DN50	EN1092-2 PN16	4	M16x45
DN65	EN1092-2 PN16	4	M16x45
DN80	EN1092-2 PN16	8	M16x45
DN100	EN1092-2 PN16	8	M16x45
DN125	EN1092-2 PN16	8	M16x50
DN150	EN1092-2 PN16	8	M20x50
DN200	EN1092-2 PN10	8	M20x50
DN250	EN1092-2 PN10	12	M20x55
DN300	EN1092-2 PN10	12	M20x60
DN350	EN1092-2 PN10	16	M20x65
DN400	EN1092-2 PN10	16	M24x75



**Bultlängder Wafer ventil**

Långa bultar med mutter, längd beräknad med genomgående bult för 2 st flänsar.

Storlek	Fläns	Antal bult	Bultlängd
DN50	EN1092-2 PN16	4	M16x105
DN65	EN1092-2 PN16	4	M16x110
DN80	EN1092-2 PN16	8	M16x110
DN100	EN1092-2 PN16	8	M16x115
DN125	EN1092-2 PN16	8	M16x120
DN150	EN1092-2 PN16	8	M20x120
DN200	EN1092-2 PN10	8	M20x125
DN250	EN1092-2 PN10	12	M20x140
DN300	EN1092-2 PN10	12	M20x155
DN350	EN1092-2 PN10	16	M20x155
DN400	EN1092-2 PN10	16	M24x185



**Vridmoment Wafer/LUG ventiler**

- Angivna vridmoment Nm vid max dP, exkl. säkerhetsfaktor 30%
- Angivna värden är baserat på vätskor
- Pulvermedia (icke smörjande) beräknas med värde x1,3
- Torra gaser/högviskös media beräknas med värde x1,2

**KV värde**

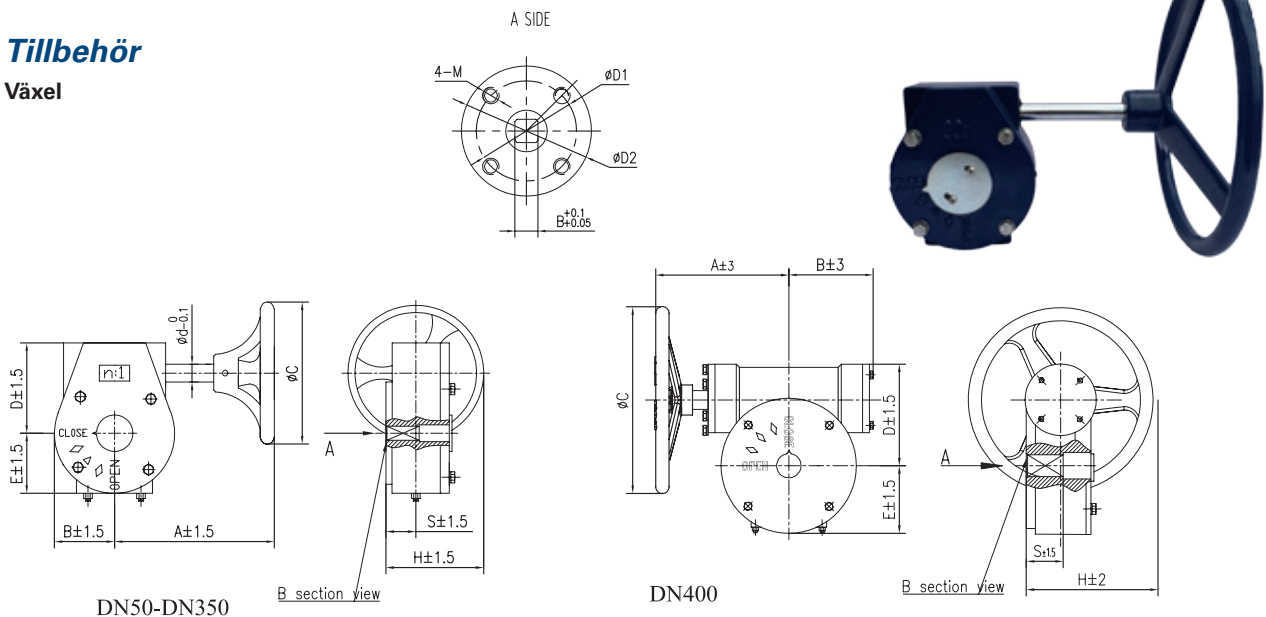
Flöde m<sup>3</sup>/h vid 1 bar tryckfall över ventil  
Öppningsvinkel °

Storlek	0bar	3bar	6bar	10bar	16bar
DN50	9	10	10	12	12
DN65	15	19	20	20	20
DN80	18	20	20	20	24
DN100	23	40	42	45	45
DN125	30	42	45	50	60
DN150	65	70	72	80	110
DN200	100	110	120	170	/
DN250	150	152	155	230	/
DN300	242	253	265	345	/
DN350	391	420	530	630	/
DN400	430	450	550	780	/

Storlek	20°	30°	40°	50°	60°	70°	80°	90°
DN50	1	8	13	22	37	49	64	83
DN65	2	9	22	41	75	113	168	212
DN80	8	24	49	93	147	235	325	415
DN100	13	27	64	127	176	333	542	790
DN125	25	64	128	225	342	519	857	997
DN150	34	88	196	352	626	881	1331	2073
DN200	42	176	344	568	979	1566	2957	3950
DN250	121	353	648	1077	1761	3034	5224	6320
DN300	194	539	982	1566	2544	4894	7392	8392
DN350	340	764	1375	2349	3914	7831	10645	11356
DN400	475	1029	1768	3035	5382	10767	11828	14320

**Tillbehör**

**Växel**



RSK	Storlek	A	B	ØC	D	Ød	S	E	H	B	4-M	ØD1	ØD2	Ut-växling	Ingående Nm	Utgående Nm	Vikt (kg)
3481685	DN50-65	153	52	146	72	16	37	52	109	11	4xM8	70	90	24:1	18	150	4,3
3481686	DN80-125									14							
3481687	DN150									17							
4017407	DN200	240	73	288,5	96	19	41	73	182	17	4xM10	102	125	30:1	58	500	8,6
4017408	DN250									22							
3481688	DN300									22							
4017409	DN350	231	79	288,5	111	19	41	79	184	27	4xM12	125	150	50:1	60	1200	11,7
4017410	DN400									27							
4017410	DN400	277	127	290	157	25	64	127	209	36	4xM16	140	175	80:1	78	2500	24

**Handspak**

Kombinerad handspak/positionsplatta med fasta lägen för reglering, låsbar.

RSK	Storlek
3481689	DN50-65
4017411	DN80-125
3481690	DN150-200



**ahlsell**

a-collection är ett varumärke från Ahlsell  
[www.ahlsell.se](http://www.ahlsell.se)

**a-collection**  
– kvalitet till rätt pris



BRRÄ0102 Urtgivning: Juni 2017. Vi förbehåller oss rätten att ändra utförande eller specifikation utan föregående meddelande. Vi reserverar oss för eventuella tryckfel. Produktion Boostock.