

*Kilslidsventil
AVI 1270*



*Tryggt
val*

a-collection

Kilslidsventil AVI 1270

Konstruktion

Mjuktätande kilslidsventil med rakt fritt genomlopp och icke stigande rostfri spindel. RAL 5010 Epoxi målad invändigt/utvändigt.

Användningsområde

Rent vatten, avloppsvatten, slamhaltiga media och neutrala vätskor.

Dimension

DN50-DN300

Tryckklass

PN16 -10°C-+80°C

Anslutningar

Flänsar enligt EN1092-2 PN16 DN50-DN150, PN10 DN200-DN300 byggglängd Enligt EN558-1-F14, DIN3202-F4

Installation och underhåll

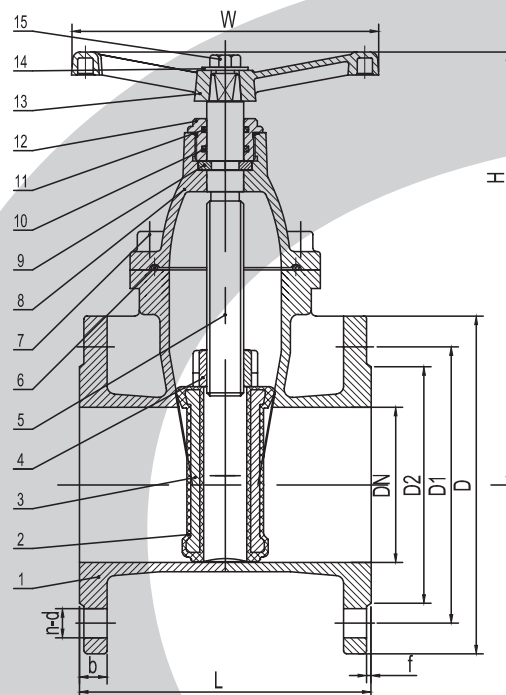
Ventilen kan installeras vertikalt eller horisontellt, ventilen är underhållsfri men bör motioneras med jämna mellanrum.

Materialspecifikation

Nr.	Namn	Material
1	Ventilhus	GGG50
2	Slidbeläggning	NBR
3	Slid	GGG50
4	Spindelmutter	Mässing CuZn40Mn
5	Spindel	Rostfritt stål 2Cr13
6	Huspackning	NBR
7	skruv	Stål
8	Husöverdel	GGG50
9	Låsring	Mässing CuZn40Mn
10	O-ring	NBR
11	O-ring	NBR
12	Gland	Mässing CuZn40Mn
13	Handratt	GGG50
14	Bricka	1Cr13
15	Skruv	1Cr13

Tekniska specifikationer

RSK	DN	L	D	D1	D2	f	b	n-d	H	W	Vikt (kg)
4253408	DN50	150	165	125	99	3	19	4-19	200	160	11,5
4253409	DN65	170	185	145	119	3	19	4-19	222	200	14
4253410	DN80	180	200	160	133	3	19	8-19	251	200	18
4253411	DN100	190	220	180	154	3	19	8-19	282	200	22,5
4253412	DN125	200	250	210	184	3	19	8-19	340	250	30
4253413	DN150	210	285	240	210	3	19	8-23	379	250	39
4253414	DN200	230	340	295	266	3	20	8-23	465	320	60
4253415	DN250	250	395	350	319	3	22	12-23	565	370	95
4253416	DN300	270	455	400	370	4	24	12-23	646	370	130



ahsell

a-collection är ett varumärke från Ahsell
www.ahsell.se

a-collection
– kvalitet till rätt pris