

**Kulventil  
AVI 1333**



**Tryggt  
val**

***a-collection***

# Kulventil AVI 1333



## Konstruktion

Kulventil i mässing CW617N, med invändig gänga, med fullt genomlopp och hög hals.

## Användningsområde

Värme, kyla, diesel, glykol, neutrala vätskor, andra media som inte angriper i ventilen ingående material.

## Dimension

3/8"-2"

## Tryck och temperatur

PN25 (Se diagram)

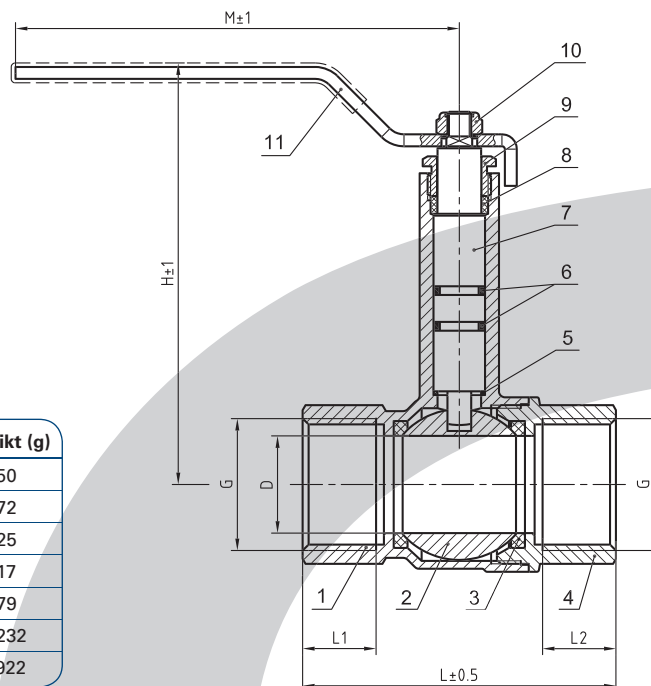
## Underhåll

Kulventiler skall motioneras regelbundet, 1- 2 gånger per år. Packboxen kan justeras om spaken demonteras.

1. Demontera handspaken
2. Dra åt glandmuttern
3. Återmontera handspak

## Tekniska specifikationer

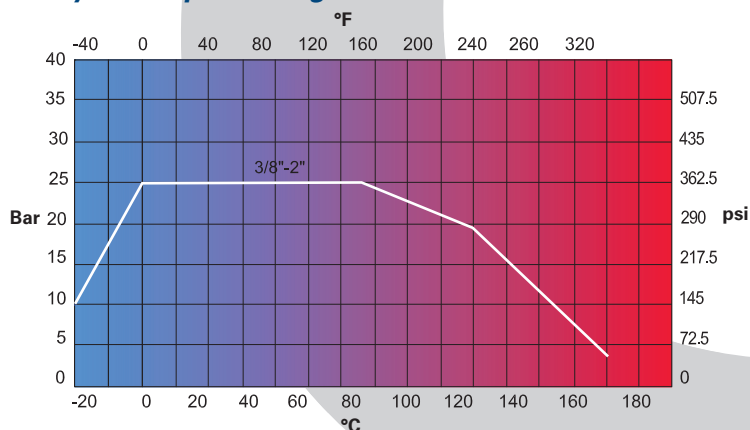
RSK	Dimension	D	A	SW	M	L	H	Vikt (g)
4505812	3/8"	Ø10	9	21	85	41	76	150
4505813	1/2"	Ø15	13	25	85	53	98	272
4505814	3/4"	Ø20	14	31	112	60	101	425
4505815	1"	Ø25	16	38	112	74	110	617
4505816	1 1/4"	Ø32	17	48	145	83	120	879
4505817	1 1/2"	Ø40	18	55	145	95	120	1232
4505818	2"	Ø50	20,5	68	165	113	140	1922



## Materialspecifikation

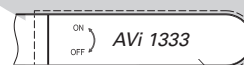
Nr.	Namn	Material
1	Hus	CW617N
2	Kula	CW617N
3	Sätessättning	PTFE
4	Ändstycke	CW617N
5	Packning	PTFE
6	O-ring	HNBR-70
7	Spindel	CW617N
8	Packning	PTFE
9	Gland	SM59-4
10	Skruv	A3 Nickelpläterad
11	Handtag	A3 Dacromet

## Tryck/temperaturdiagram



## KV Värdet

Storlek	3/8"	1/2"	3/4"	1"	1 1/4"	1 1/2"	2"
Ø	10	15	20	25	32	40	50
Kv (m³/h)	7,2	15,65	22,25	40,44	62,45	92,8	141



Vit text, blått handtag

**ahsell**

a-collection är ett varumärke från Ahsell  
www.ahsell.se

**a-collection**  
– kvalitet till rätt pris