

**Kulventil
AVI 1327**



**Low
lead**

a-collection

Kulventil AVI 1327

Konstruktion

Kulventil i lågbleymässing CW511L, med klämringanslutning, hög hals, med fullt genomlopp.

Användningsområde

Tappvatten, värme, diesel, glykol, neutrala vätskor, andra media som inte angriper i ventilen ingående material.

Dimension

12 mm-54 mm

Tryck och temperatur

PN16 (Se diagram)

Underhåll

Kulventiler skall motioneras regelbundet, 1-2 gånger per år. Packboxen kan justeras om spaken demonteras.

1. Demontera handspaken
2. Dra åt glandmuttern
3. Återmontera handspak

Tekniska specifikationer

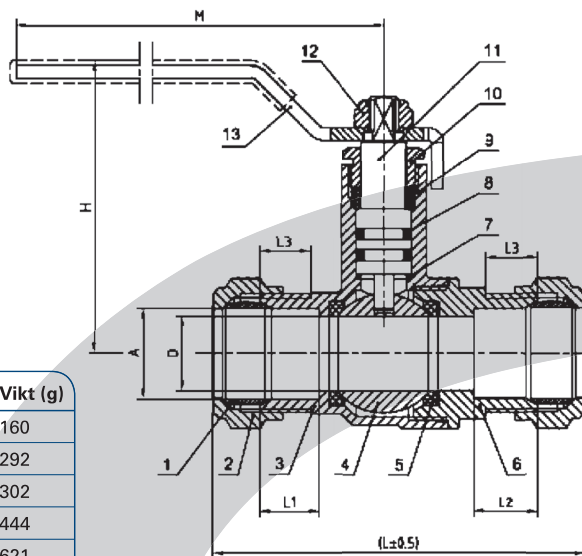
RSK	Dimension	D	A	M	L	L1	L2	L3	H	Vikt (g)
4508307	12 mm	Ø10	Ø12,2	85	62	9	9,5	9	73	160
4508308	15 mm	Ø15	Ø15,2	85	75,5	13	13	11	96	292
4508309	18 mm	Ø15	Ø18,2	85	74,4	12	13	10,5	96	302
4508310	22 mm	Ø20	Ø22,2	112	80,5	13	13	11	100	444
4508311	28 mm	Ø25	Ø28,2	112	93	16	16	12	111,5	621
4508312	35 mm	Ø32	Ø35,2	145	111,5	17	17	12,5	119	911
4508314	42 mm	Ø36	Ø42,2	145	125	20	20	15	130	1217
4508315	54 mm	Ø45	Ø54,2	165	143	20	20	16	140,5	2030

Materialspecifikation

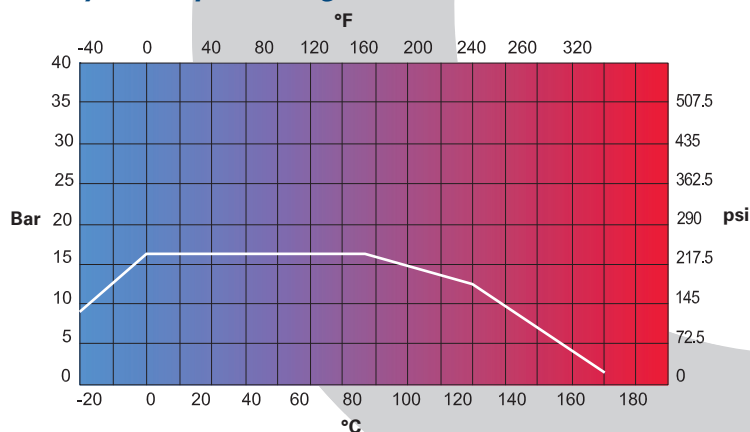
Nr.	Namn	Material
1	Klämring	H62
2	Mutter	CW617N
3	Hus	CW511L
4	Kula	CW511L
5	Sätessättning	PTFE
6	Ändstycke	CW511L
7	Packning	PTFE
8	O-ring	HNBR-70
9	Packning	PTFE
10	Gland	SM59-4
11	Spindel	CW511L
12	Mutter	A3 Nickelpläterad
13	Handtag	A3 Dacromet

KV Värdet

Storlek	10	12	15	18	22	28	35	42	54
Ø	8	10	14	15	20	25	32	36	48
Kv (m³/h)	3,15	7,12	14,15	15,25	21,65	40,24	62,45	87,2	136,45



Tryck/temperaturdiagram



Vit text, grönt handtag

ahsell

a-collection är ett varumärke från Ahsell
www.ahsell.se

a-collection
– kvalitet till rätt pris