

*Kulventil
AVI 1335*



*Low
lead*

a-collection

Kulventil AVI 1335

Konstruktion

Kulventil i lågblymässing CW511L, med klämringanslutning, med fullt genomlopp.

Användningsområde

Tappvatten, värme, diesel, glykol, neutrala vätskor, andra media som inte angriper i ventilen ingående material.

Dimension

10 mm-54 mm

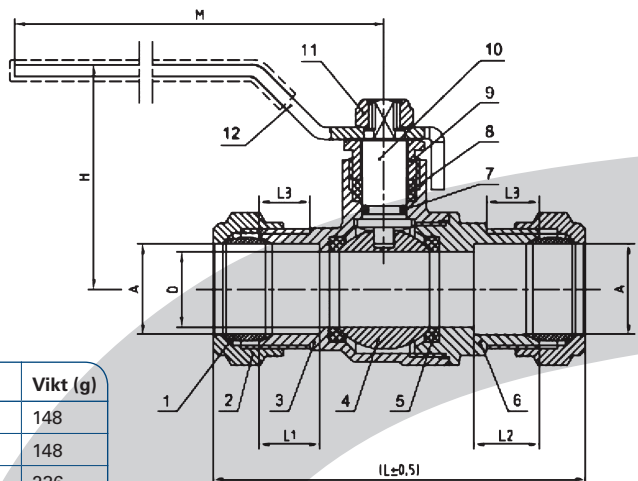
Tryck och temperatur

PN16 (Se diagram)

Underhåll

Kulventiler skall motioneras regelbundet, 1-2 gånger per år. Packboxen kan justeras om spaken demonteras.

1. Demontera handspaken
2. Dra åt glandmuttern
3. Återmontera handspak



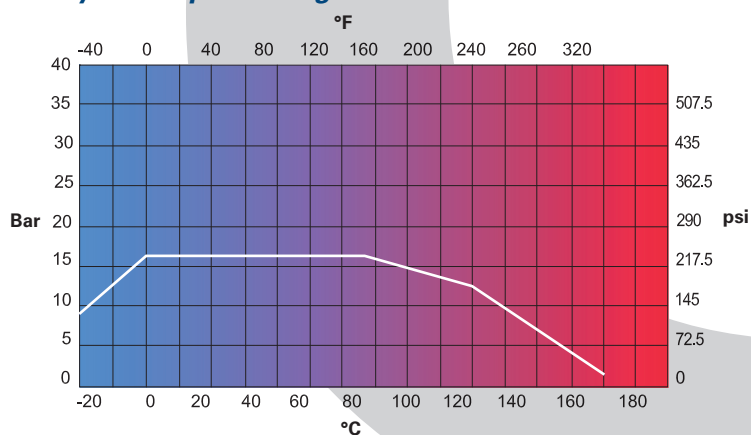
Tekniska specifikationer

RSK	Dimension	D	A	M	L	L1	L2	L3	H	Vikt (g)
4508316	10 mm	Ø8	Ø10,2	85	60	9	9,5	9	42	148
4508317	12 mm	Ø10	Ø12,2	85	62	9	9,5	9	42	148
4508318	15 mm	Ø14	Ø15,2	85	75,5	13	13	11	46	236
4508319	18 mm	Ø15	Ø18,2	85	74,5	12	13	10,5	46	246
4508320	22 mm	Ø20	Ø22,2	112	80,5	13	13	11	58	394
4508351V	28 mm	Ø25	Ø28,2	112	93	16	16	12	62	567
4508352V	35 mm	Ø32	Ø35,2	145	111,5	17	17	12,5	76	852
4508353V	42 mm	Ø36	Ø42,2	145	125	20	20	15	79	1176
4508355V	54 mm	Ø48	Ø54,2	165	143	20	20	16	98	1954

Materialspecifikation

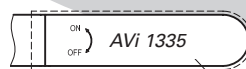
Nr.	Namn	Material
1	Klämring	H62
2	Mutter	CW617N
3	Hus	CW511L
4	Kula	CW511L
5	Sätessättning	PTFE
6	Ändstycke	CW511L
7	O-ring	HNBR-70
8	Packning	PTFE
9	Gland	SM59-4
10	Spindel	CW511L
11	Mutter	A3 Nickelplätterad
12	Handtag	A3 Dacromet

Tryck/temperaturdiagram



KV Värdet

Storlek	10	12	15	18	22	28	35	42	54
Ø	8	10	14	15	20	25	32	36	48
Kv (m³/h)	3,15	7,12	14,15	15,25	21,65	40,24	62,45	87,2	136,45



Vit text, grönt handtag

ahlsell

a-collection är ett varumärke från Ahlsell
www.ahlsell.se

a-collection
– kvalitet till rätt pris