

**Kulventil
AVI 1371**



**Low
lead**

a-collection

Kulventil AVI 1371



Konstruktion

Kulventil i lågblymässing CW511L, invändigt/utvändigt gängad med fullt genomlopp.

Användningsområde

Tappvatten, värme, diesel, glykol, neutrala vätskor, andra media som inte angriper i ventilen ingående material.

Dimension

1/2"-2"

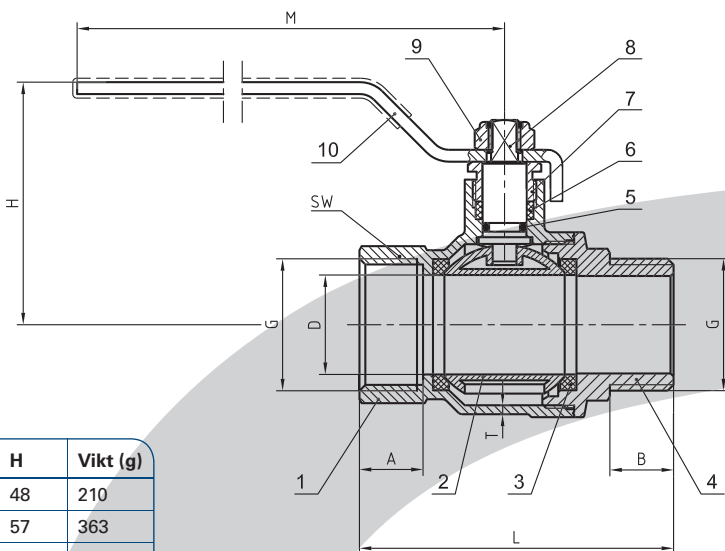
Tryck och temperatur

PN25 (Se diagram)

Underhåll

Kulventiler skall motioneras regelbundet, 1- 2 gånger per år. Packboxen kan justeras om spaken demonteras.

1. Demontera handspaken
2. Dra åt glandmuttern
3. Återmontera handspak



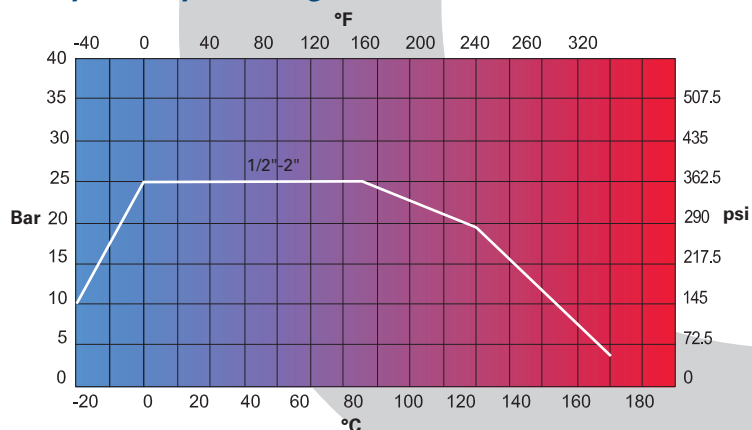
Tekniska specifikationer

RSK	G	D	A	B	SW	M	L	H	Vikt (g)
4510286	G1/2"	Ø15	17,5	12	25	85	63	48	210
4510287	G3/4"	Ø20	17,5	13	31	112	70	57	363
4510288	G1"	Ø25	20,5	16	38	112	83,5	62	561
4510289	G1 1/4"	Ø32	22,5	18	48	145	98	76	845
4510290	G1 1/2"	Ø40	23	20	55	145	109	82	1160
4510291	G2"	Ø50	26,5	22	68	165	127,5	98	1870

Materialspecifikation

Nr.	Namn	Material
1	Hus	CW511L
2	Kula	CW511L
3	Sätessättning	PTFE
4	Ändstycke	CW511L
5	O-ring	HNBR-70
6	Packning	PTFE
7	Gland	SM59-4
8	Spindel	CW511L
9	Mutter	A3 Nickelplätterad
10	Handspak	A3 Dacromet

Tryck/temperaturdiagram



KV Värdet

Storlek	1/2"	3/4"	1"	1"1/4"	1"1/2"	2"
Ø	15	20	25	32	40	50
Kv (m³/h)	8,3	15,2	24,4	40,3	86,8	122



Vit text, grönt handtag

ahlsell

a-collection är ett varumärke från Ahlsell
www.ahlsell.se

a-collection
– kvalitet till rätt pris