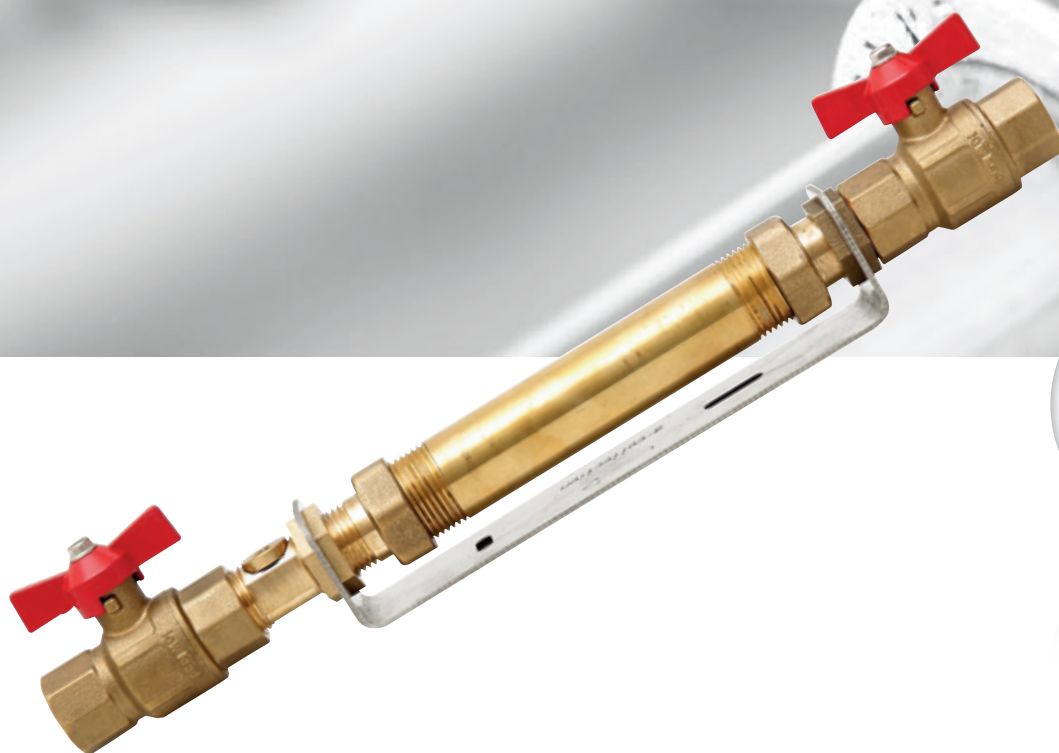


**Vattenmätar-  
koppel 130 mm  
Låg enkel modell**



**Low  
lead**

***a-collection***

# Vattenmätarkoppel 130 mm enkel låg

## Konstruktion

Vattenmätarkoppel 130 mm, komplett sats med kontrollerbar backventil enligt EN 1717.

Konsol i rostfritt stål. Kopplingar i lågblymässing CW511L.  
Används till vattenmätare Q3-2,5 m<sup>3</sup>/h, alternativt energimätare.  
Ventiler ligger löst förpackade i kartong.

## Innehåll

Konsol med monterad kontrollerbar backventil EN1717.  
2st kulventiler DN15 med rött T-handtag.  
1 st passbit i mässing CW511L.

## Användningsområde

För tappvatten, värme.

## Tryck och temperatur

PN16.  
+2°C -/+30°C/90°C.

## Godkännande

Backventil och kulventiler är Typgodkända för tappvatten av SP/RISE.

## Märkning

Konsolen har instansad pil för flödesriktning.

## Anslutning för vattenmätare/energimätare

G20.

## Artikelnummer

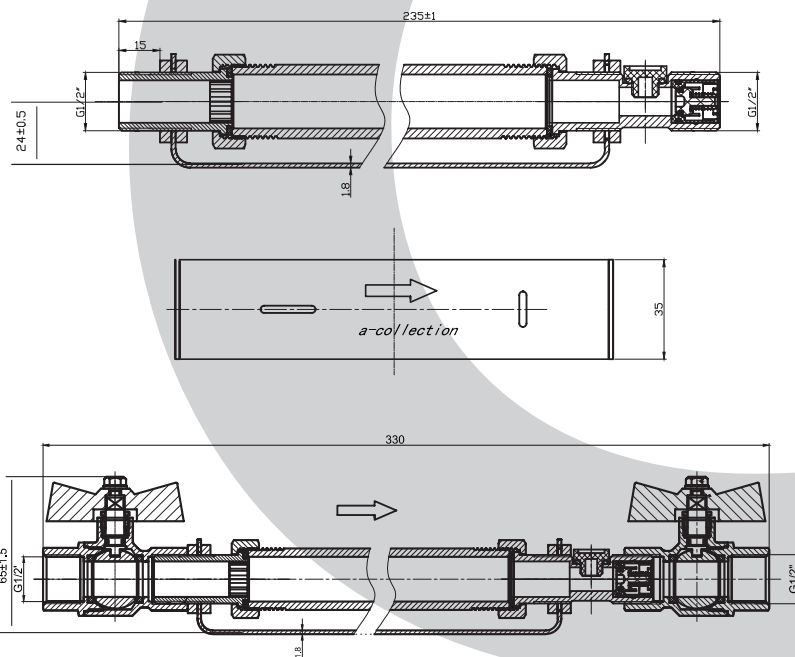
RSK 4647814.

## Materialspecifikationer

| Namn       | Material |
|------------|----------|
| Konsol     | AISI 304 |
| Kopplingar | CW511L   |
| O-ringar   | EPDM     |
| Ventiler   | CW511L   |
| Backventil | CW511L   |
| Passbit    | CW511L   |

## Tekniska specifikationer

Alla mått i mm.



**ahlsell**

a-collection är ett varumärke från Ahlsell  
www.ahlsell.se

**a-collection**  
– kvalitet till rätt pris