

**Vattenmätar-
konsol
190 - 220 mm**



a-collection
– kvalitet till rätt pris

Vattenmätarkonsol 190-220 mm

Konstruktion

Vattenmätarkonsol justerbar 190-220 mm i blyfri mässing. Används till vattenmätare Q3-4 m³/h (tidigare Qn2,5). Konsol i rostfritt stål.

Användningsområde

För tappvatten

Anslutning för vattenmätare

G25

Tryck och temperatur

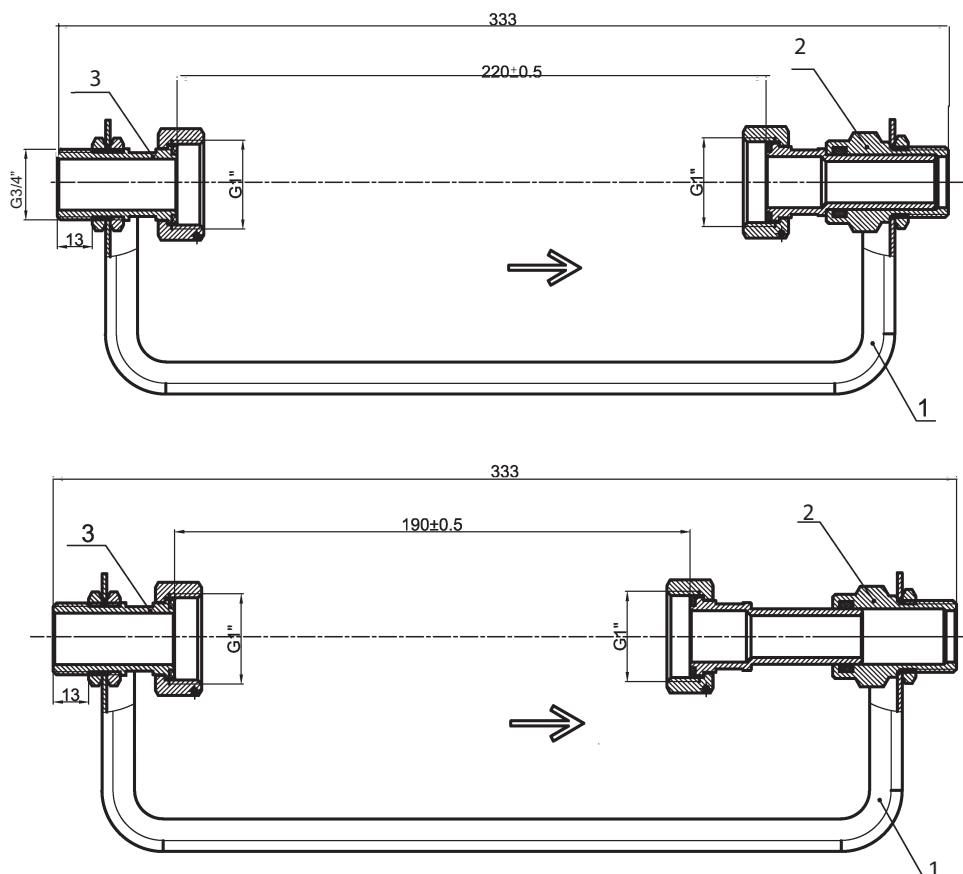
PN10 med passbit, PN16 med vattenmätare. +2°C --+30 °C



Artikel Nr	Benämning	Antal/Frp	Enhet
4647974	Vattenmätarkonsol	1	ST

Materialspecifikationer

Position	Namn	Material
1.	Konsol	SUS304
2.	Koppling justerbar	CW511L-Max 0,10 % bly
3.	Koppling fast	CW511L-Max 0,10 % bly



ahlsell

a-collection är ett varumärke från Ahlsell
www.ahlsell.se

a-collection
– kvalitet till rätt pris

Vi förbehåller oss rätten att ändra utförande eller specifikation utan föregående meddelande. Vi reserverar oss för eventuella tryckfel.