

ahlsell

Vattenmätar- koppel 190-220 mm



a-c
a-collection



Vattenmätarkoppel 190-220 mm

Konstruktion

Vattenmätarkoppel komplett sats i blyfri mässing med passbit, vinkelkulventiler och kontrollerbar backventil enligt EN1717, 1 st vinkelkulventil G20x22mm, 1 st vinkelkulventil G20xG25, passbit i pp plast, 1 st PE koppling 32mm x G25 invändig gänga samt skruv och plugg. Konsol i rostfritt stål. Används till vattenmätare Q3-4 m³/h (tidigare Qn2,5)

Användningsområde

För tappvatten

Anslutning för vattenmätare

G25

Tryck och temperatur

PN10 med passbit, PN16 med vattenmätare.
+2°C -+30 °C.

Godkännande

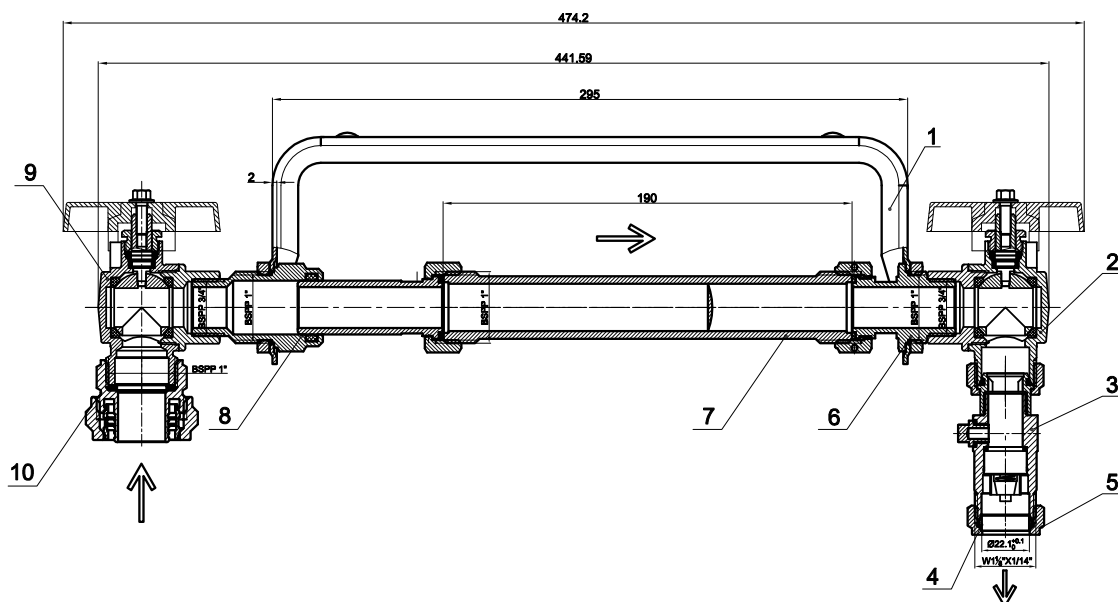
RISE typgodkännande för tappvatten SC1028-14



Artikel Nr	Benämning	Enhet
4648119	Vattenmätarkoppel	ST

Materialspecifikationer

Position	Namn	Material
1.	Konsol	SUS304
2.	Kulventil G3/4"x22mm	CW511L-Max 0,10% bly
3.	Backventil	CW511L-Max 0,10% bly
4.	Klämring	H62A
5.	Klämringsmutter	CW617N
6.	Koppling fast	CW511L-Max 0,10% bly
7.	Passbit	PP
8.	Koppling justerbar	CW511L-Max 0,10% bly
9.	Kulventil G3/4"xG1"	CW511L-Max 0,10% bly
10.	PE koppling	CW511L-Max 0,10% bly



Reservdelar till vattenmätarkoppel 190-220 mm

Packning till vattenmätarkoppling, a-collection

Packning passar till Ahlsell vattenmätarkonsoler RSK 4647956, RSK 4648119, RSK 4647974

Artikel Nr	Benämning	Material	Material-kvalitet	Enhet
4647981	Packning	Gummi	EPDM (etenpropengummi)	ST
4648121	Packning	Plast	PTFE (polytetrafluoreten)	ST



Klämring och mutter till kulventil, a-collection

Klämringskoppling G20x22mm, passar till Ahlsell kulventil RSK 4647976 samt backventil RSK 4647979

Artikel Nr	Benämning	Enhet
4647977	Klämringskoppling	ST



Kulventil vinkel till vattenmätarkonsoll, a-collection

Vinklad kulventil i blyfritt utförande, passar till Ahlsell vattenmätarkonsoler RSK 4647956, RSK 4648119, RSK 4647974

Artikel Nr	Benämning	Ansl. 2	Utv. rördiam. ansl. 2	Enhet
4647976	Kulventil	Klämring	22 mm	ST
4647975	Kulventil	Utvändig gänga G, cylindrisk (ISO 228-1)	25 mm	ST



Backventil blyfritt till vattenmätarkonsoler, a-collection

Backventil i blyfri mässing, 22mm slätände x 22mm klämring, passar till Ahlsell vattenmätarkonsoler RSK 4647956, RSK 4648119, RSK 4647974, tillsammans med vinklad kulventil RSK 4647976

Artikel Nr	Benämning	Enhet
4647979	Backventil	ST



Passbit till vattenmätarkonsoll, a-collection

Passbit i PP plast med sil, G25 för vattenmätarkonsoler 190mm, passar till Ahlsell vattenmätarkonsoler RSK 4647956, RSK 4648119, RSK 4647974. Svart.

Artikel Nr	Benämning	Enhet
4647978	Passbit	ST

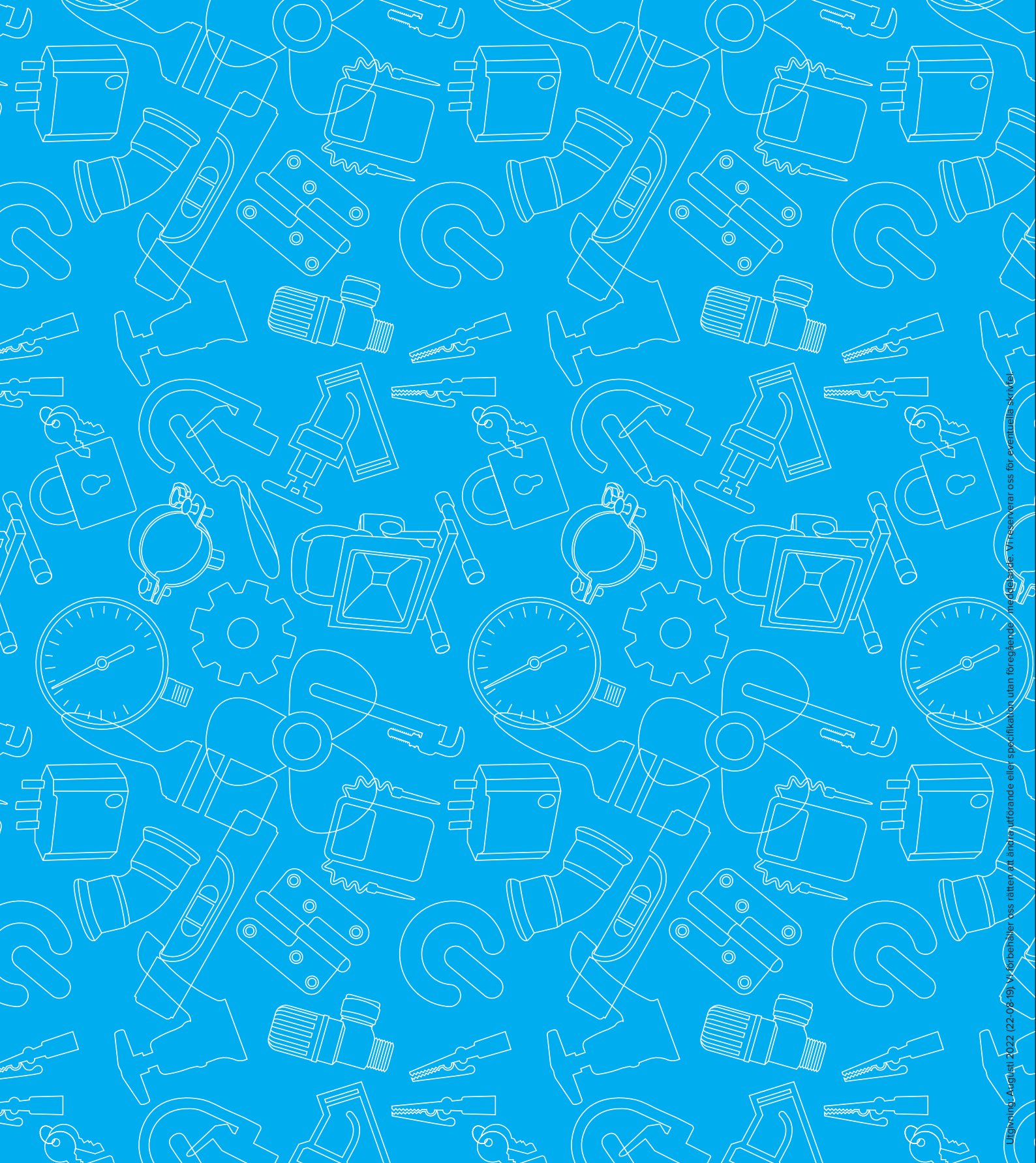


Koppling för PE rör blyfri, a-collection

Plaströrskoppling för PE rör i blyfritt utförande

Artikel Nr	Benämning	Enhet
4648120	Koppling	ST





Utgivning: Augusti 2022 (22-08-19). Vi förbehåller oss rätten att ändra utförande eller specifikation utan föregående meddelande. Vi reserverar oss för eventuella skrivfel.

ahlsell

a-collection är ett varumärke från Ahlsell
www.ahlsell.se

a-c
a-collection