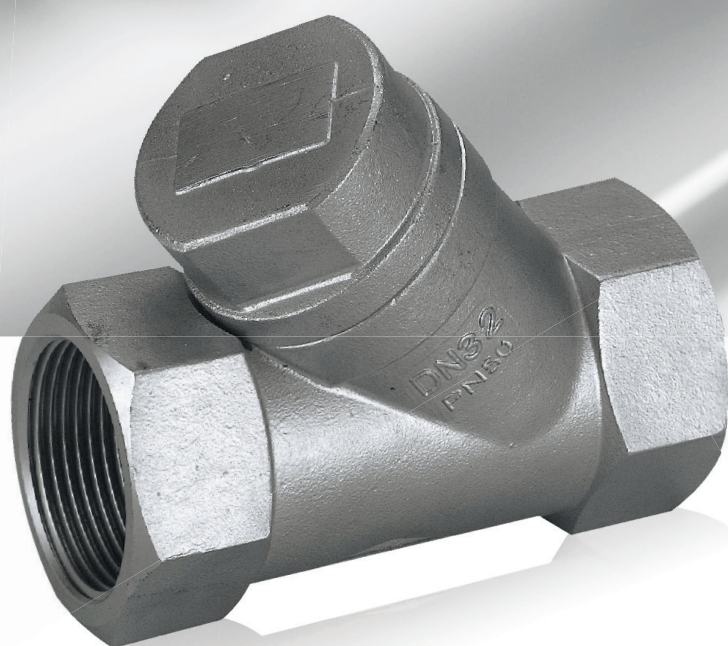


**Kägelbackventil  
AVI 1670**



**Tryggt  
val**

**a-collection**

# Kägelbackventil AVI 1670

## Konstruktion

Kägelbackventil snedsätessutförande i rostfritt stål, invändigt gängad metalltätande.

## Användningsområde

Allround backventil för neutrala och aggressiva vätskor.

## Dimension

DN8-DN50

## Tryck och temperatur

PN50 -20-+230°C (se diagram nedan)

## Godkännande

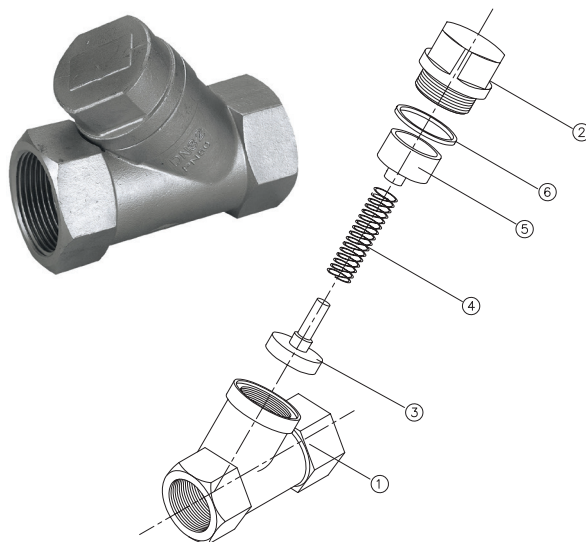
Ventilen uppfyller kraven för CE märkning enligt tryckkärlsdirektivet- CE/PED 97/23/EC Kategori 3, Modul H, CE0035

## Installation

Observera flödesriktnings-pil på ventilhus.

## Underhåll

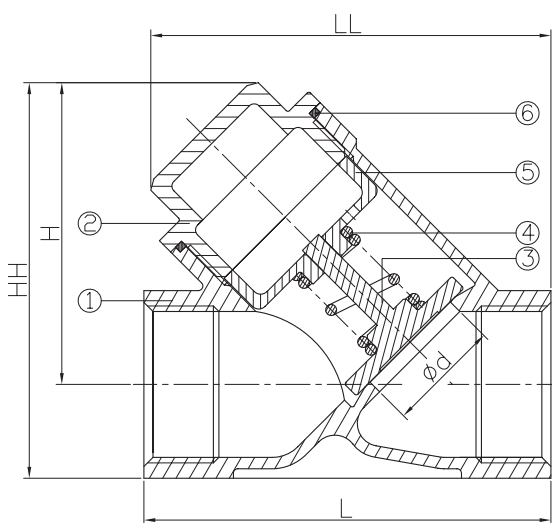
Ventilen är underhållsfri men bör motioneras regelbundet.



## Materialspecifikation

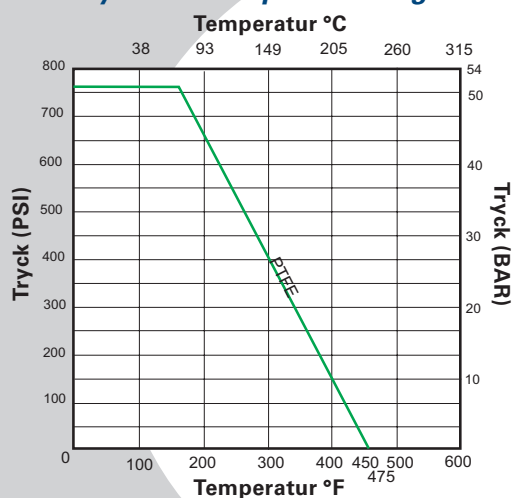
Nr.	Namn	Material
1	Ventilhus	Rostfritt stål SS316
2	Lock	Rostfritt stål SS316
3	Kolv	Rostfritt stål SS316
4	Fjäder	Rostfritt stål SS304
5	Fjäderplatta	Rostfritt stål SS316
6	Locktätning	PTFE

## Tekniska specifikationer



RSK	DN	d	L	LL	H	HH	Kv	Vikt (kg)
4950579	8	15	65	65,6	42	55	1,3	0,3
4950580	10	15	65	65,6	42	55	2,9	0,3
4950581	15	15	65	65,6	42	55	3,8	0,2
4950582	20	20	80	80	51	66,5	9,8	0,3
4950583	25	25	90	95	64,5	82	16,7	0,5
4950584	32	32	105	105	70	94,6	25,5	0,8
4950585	40	38	120	120	80	107,4	39,2	1,1
4950586	50	50	140	140	93,5	129	82,4	1,6

## Tryck och temperatur diagram



## Öppningstryck

DN	mbar
8	207
10	103
15	172
20	69
25	48
32	48
40	34
50	34

**ahsell**

a-collection är ett varumärke från Ahsell  
www.ahsell.se

**a-collection**  
– kvalitet till rätt pris