

*Backventil
AVI 1675*



*Tryggt
val*

a-collection

Backventil AVI 1675

Konstruktion

Backventil av diskmodell med fjädrande tallrik, metalltätande, för inspänning mellan flänsar med EN standard PN10/16/25/40.

Användningsområde

Allround backventil för neutrala och aggressiva vätskor.

Dimension

DN15-DN100

Tryck och temperatur

PN40

-20-+500°C, se diagram nedan

Installation

Ventilen kan monteras i alla lägen, beakta flödesriktning

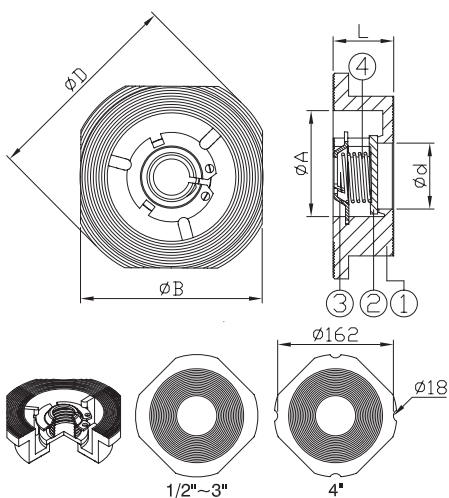
Bygglängd

DIN 3202-K4

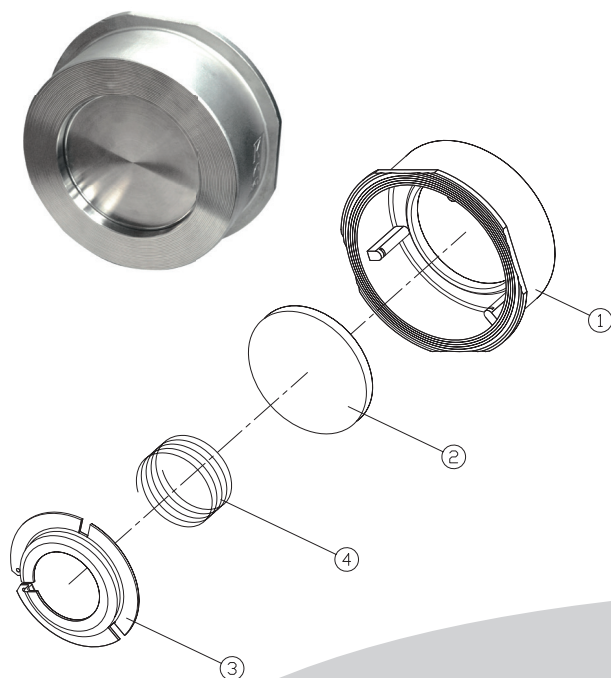
Godkännande

Ventilen uppfyller kraven för CE märkning enligt tryckkärlsdirektivet CE/PED 97/23/EC Kategori 3, Modul H, CE0035.

Tekniska specifikationer



RSK	DN	d	A	B	D	L	Vikt (kg)
4968460	15	12,5	34	44,6	54	16	0,1
4968461	20	20	39	54	62	19	0,2
4968462	25	25	46	65	73	22	0,2
4968463	32	32	60	78	83	28	0,4
4968464	40	38	70	88	93	31,5	0,6
4968465	50	49	79	101,6	107	40	0,8
4968466	65	64	101	120,4	126,5	46	1,4
4968468	80	78	109	133	141,2	49	2
4968469	100	98	134	164	171,4	60	3



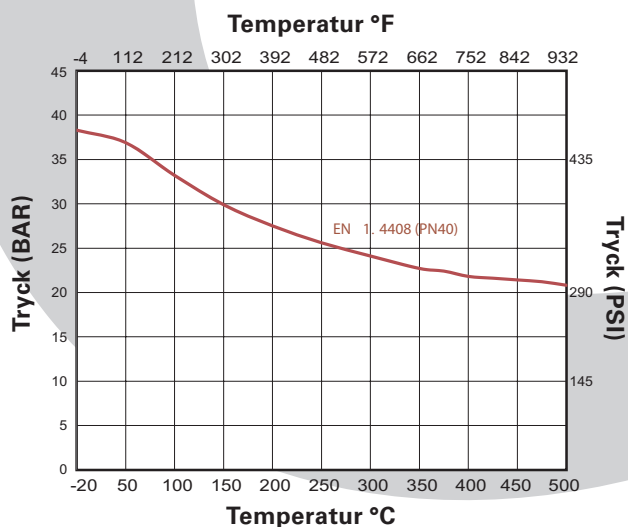
Materialspecifikation

Nr.	Namn	Material
1	Hus	1.4408
2	Disk	SS316
3	Fjäderhållare	SS316
4	Fjäder	SS316

Öppningstryck mbar

DN	↑	↓	→
15	25	21	23
20	25	21	23
25	25	21	23
32	27	21	24
40	29	21	25
50	29	21	25
65	25	21	23
80	32	21	26
100	33	21	27
125	40	35	30
150	45	35	30
200	50	40	35

Tryck och temperatur diagram



ahlsell

a-collection är ett varumärke från Ahlsell
www.ahlsell.se

a-collection
– kvalitet till rätt pris