

Funktion

Fjäderbelastad klaffbackventil med rillad anslutning.
Rillningsstandard: OGS (Original Grooving System) i enlighet med AWWA-C606

Användningsområden:

- Sprinklersystem
- VS-installationer
Värme
Kyla
- Tryckluftssystem

Egenskaper

- Korrosivitetsklass C2
- Fjädrande klaff helt inkapslad i EPDM-gummi.
- Två dräneringsanslutningar av pluggtyp.
- Kan installeras både horisontellt och vertikalt. Vid vertikal montering skall flödesriktningen vara uppåt.
- Låg tryckförlust, även vid höga flödeshastigheter. Se diagram 1.
- Polyesterpulverbeläggning RAL 3000.
- Produkten är försedd med lyftögla för dimensioner DN200 och större.

Godkännande

Rillad Backventil av varumärke PROFIT (PT) är godkänd av FM.



Produkterna är bedömda av Sundahus och Byggvarubedömningen.



Tryckklass

Max arbetstryck är 20,7 bar. Maxarbetstrycket får ökas med 150 % enbart för provtryckning.

Temperaturintervall, övriga media, Vakuum

- **Temperaturintervall**
Produkterna kan användas mellan 1 och +87 °C.
- **Tryckklass i övriga media**
Se tabell 1 för max arbetstryck när produkterna används med övriga media. Nedan angivna tryckklass får inte överskridas.

Tabell 1

Dimension	GRUPP 1 /Vätska	GRUPP 2 /GAS	GRUPP 1 /GAS
Exempel	Vatten/glykol blandning	Tryckluft	Ammoniak
DN 50	20,7 bar	20 bar	ej lämplig
DN 65	20,7 bar	15 bar	ej lämplig
DN 80	20,7 bar	12 bar	ej lämplig
DN 100	20 bar	11 bar	ej lämplig
DN 125	16 bar	8 bar	ej lämplig
DN 150	13 bar	6 bar	ej lämplig
DN 200	10 bar	5 bar	ej lämplig
DN 250	8 bar	4 bar	ej lämplig
DN 300	6 bar	3 bar	ej lämplig

Grupperna är i enlighet med Direktiv PED 2014/68/EU-Art.4. Par.3
Maxarbetstrycket får ökas med 150 % enbart för provtryckning.

- **Vakuum**
Rillad vridspjällventil kan användas i vakuumsystem. Det lägsta tillåtna trycket är +0,6 bar absolut vakuum.

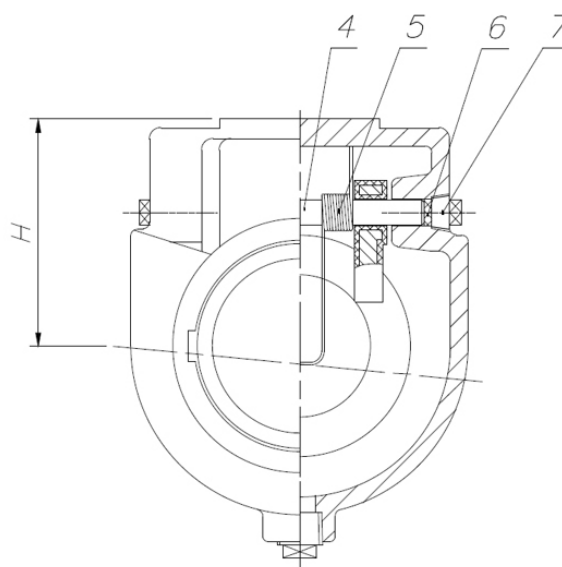
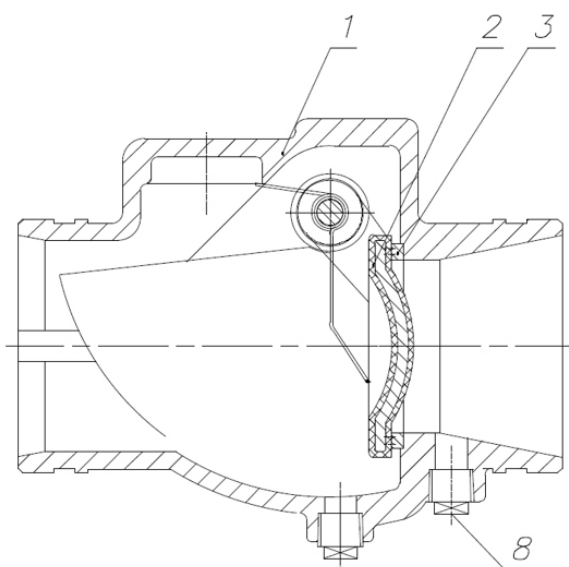


Materialspecifikationer

Se tabell 2 för materialspecifikationer.

Tabell 2

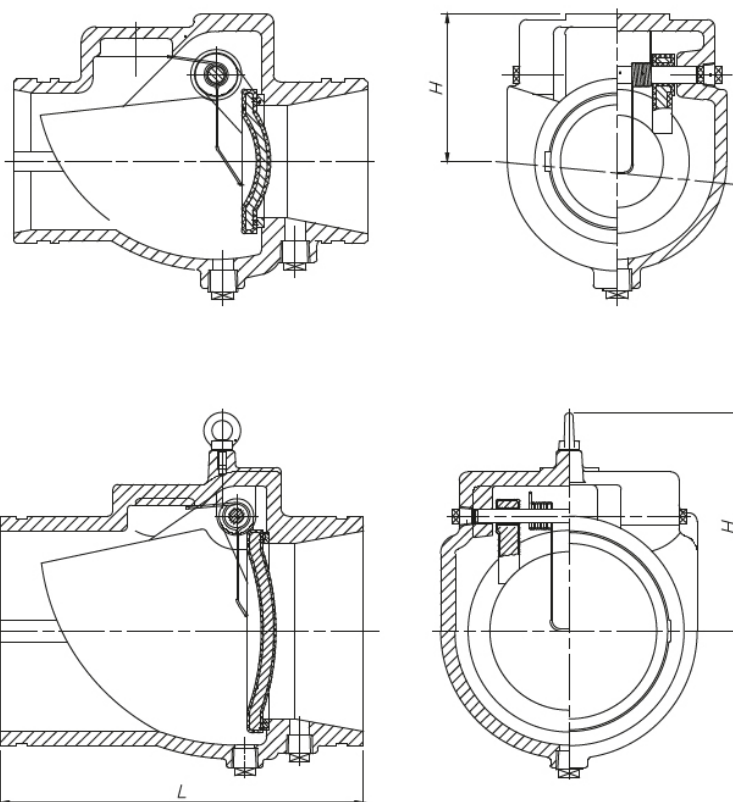
	Komponent	Material	Europastandard	ASTM-standard
1	Hus	Segjärn	EN-GJS-450-10	A 536 gr 65-45-12
2	Sätetsring	Brons	CuZn36Pb3	B62 C83600
3	Klaff	Segjärn + EPDM-beläggning	EN-GJS-450-10	A 536 gr 65-45-12
4	Spindel	Rostfritt stål	X5CrNi18-10	AISI 304
5	Fjäder	Rostfritt stål	X5CrNi18-10	AISI 304
6	Bricka	EPDM-gummi		D2000
7	Plugg	Rostfritt stål	X5CrNi18-10	AISI 304
8	2x pluggar, 1/2" BSPT	Galvad aducerad gjutjärn		



Dimensioner

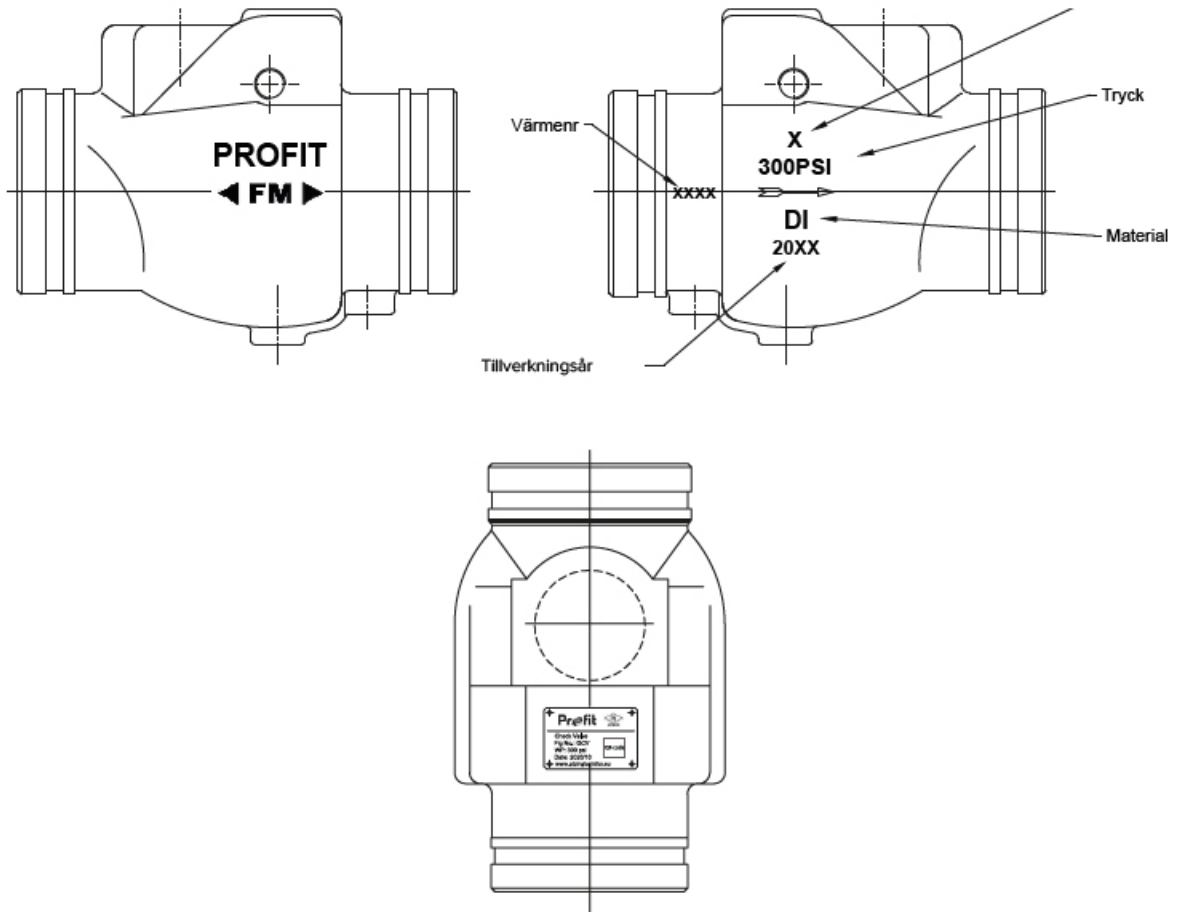
Tabell 3

P/N	DN (mm)	(mm)	H (mm)	Vikt (kg)
5014007V	50	190	66	2,6
5014008	65	203	75	3,9
5014009V	80	213	90	5
5014005V	100	245	105	9,3
5014001V	125	267	115	15,5
5014004V	150	292	140	19,5
5014006V	200	356	225	34,5
5014002V	250	432	260	44
5014003V	300	495	285	94



Märkning

Hus:

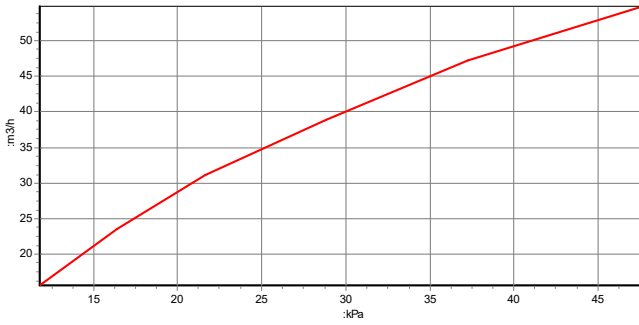


Typskylt:

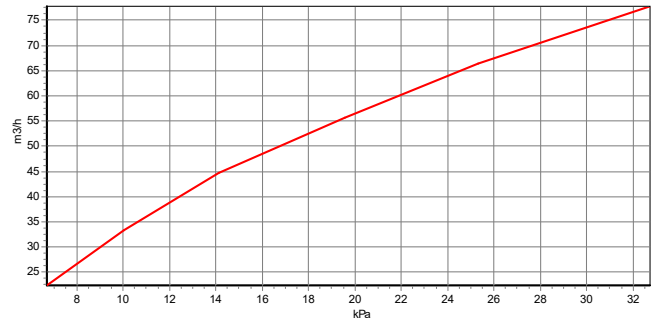


Tryckförlust diagram

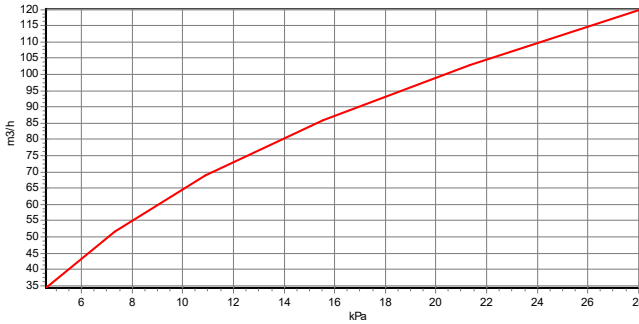
[DN50 Test Report]



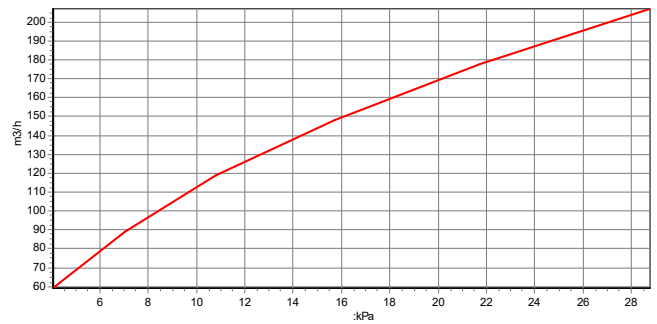
[DN65 Test Report]



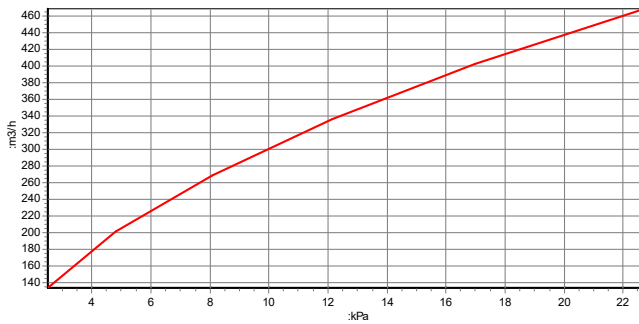
[DN80 Test Report]



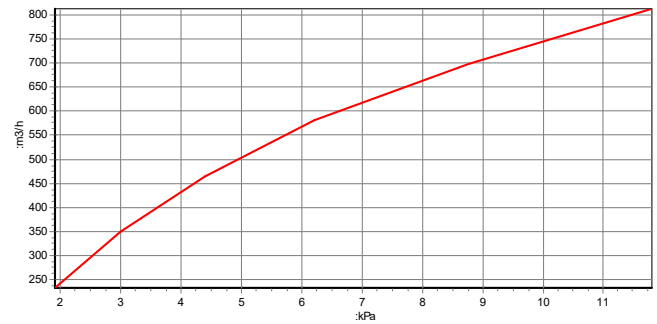
[DN100 Test Report]



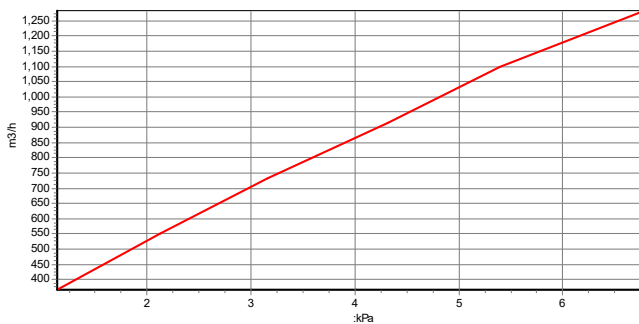
[DN150 Test Report]



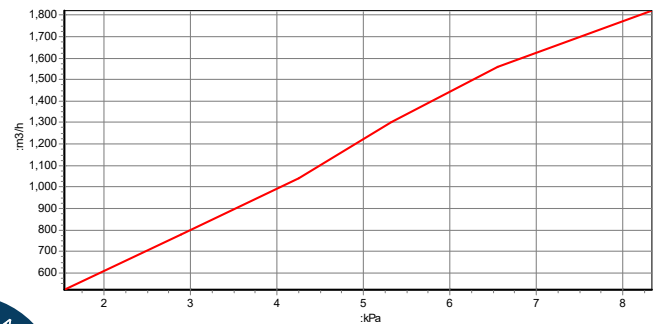
[DN200 Test Report]



[DN250 Test Report]



[DN300 Test Report]



Förvaring och hantering

- Kontrollera ventilhuset noggrant vid mottagande med avseende på eventuella transportskador.
- Ventiler ska lyftas försiktigt och bör inte lyftas i vattenvägen. Tappa inte ventilen på marken. (om det finns lyftögla, skall den användas)
- Ventiler ska förvaras inomhus med klaffen skyddat mot UV strålning.
- Vid förvaring utomhus bör ventilen skyddas mot väderpåverkan och ansamling av vatten, smuts eller skräp bör undvikas. Behåll skyddsloppet på tills installation sker.

Installation

OBS! Minst en stumkoppling erfordras

1. Kontrollera att ventilens tryckklass överensstämmer med aktuella driftförhållanden. Backventiler kan installeras horisontellt eller vertikalt. Vid vertikal montering skall flödesriktningen vara uppåt.
2. Klaffens gångjärn och klaffen behöver inte smörjas.
3. Kontrollera att ventilhuset och de anslutande rören är rena invändigt.
4. Erforderlig upphängning omkring backventilen skall tillses.
5. För optimerad livslängd rekommenderar vi att ventilen inte installeras närmare än 5–6 x DN vid installation nedströms nära andra anslutningsdon (böjar, t-stycken, reducerstycken, pumpar etc.) obs! För sprinklerapplikationer skall aktuellt regelverk följas.
6. Kontrollera rilldimensionerna (med rillmåttband) i det intilliggande rörsystemet.
7. Ventilens flödesriktning måste beaktas vid installation. På ventilhuset finns en pil som anger flödesriktningen.
8. I vertikala rör **MÅSTE** flödets riktning alltid gå uppåt (se bild 1) medan i horisontella rör ska ventilen installeras på så sätt att typskylten är på toppen (se bild 2).



Bild 1.



Bild 2.

9. Vid utbyte av ventil med en ny ventil måste alla rör dräneras innan installation påbörjas.