

# **Backventil/ bottenventil AVI 1630**



# Backventil AVI 1630

## Backventil AVI 1630

Backventil i mässing invändigt gängad, för värme, kyla, eget vatten och luftsystem.



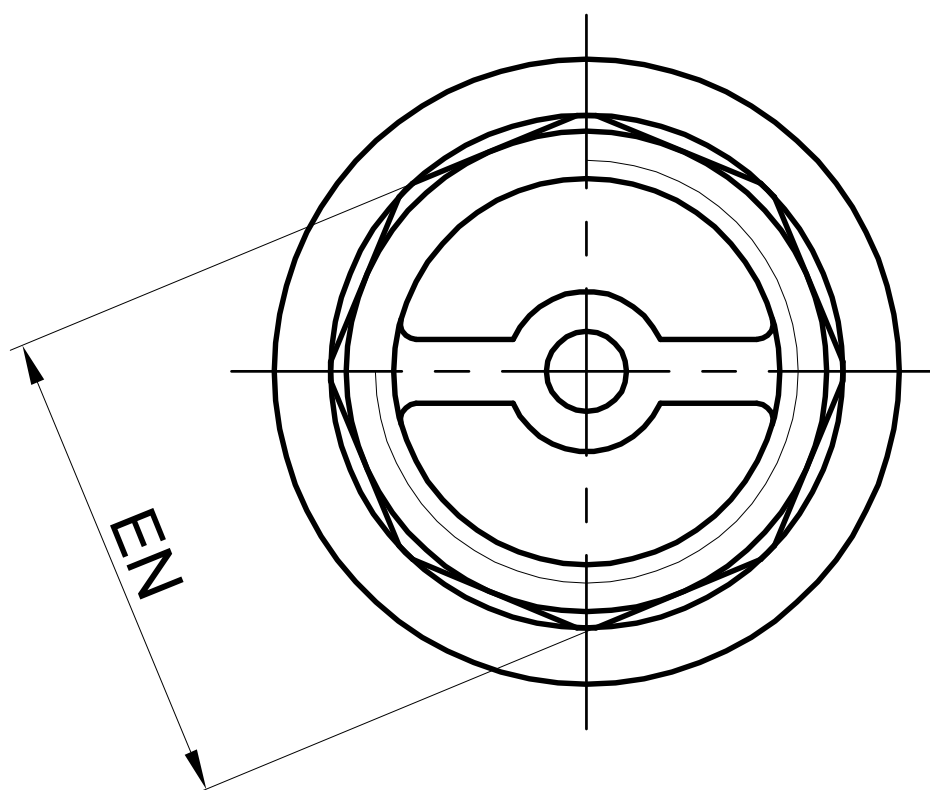
### Tekniska Data

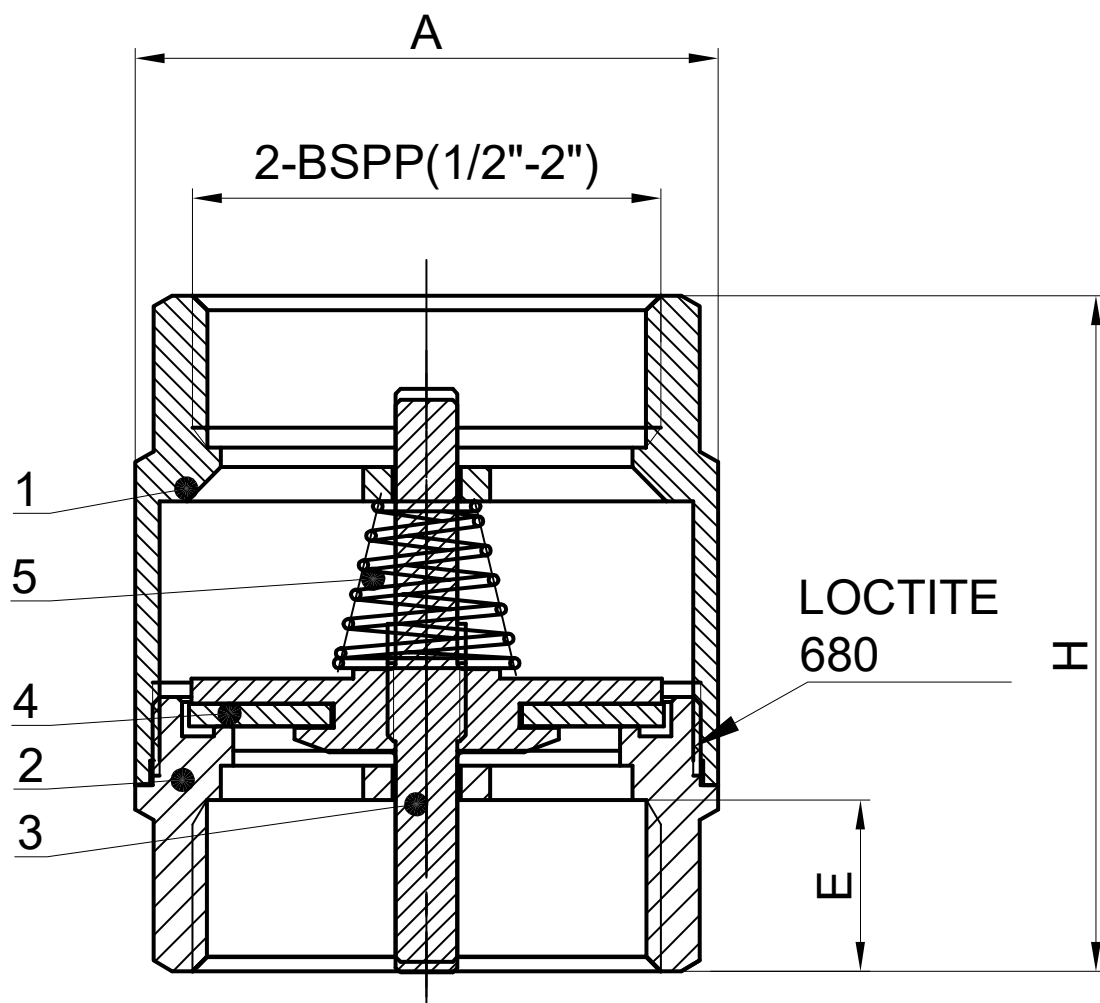
Anslutningar	Invändig gänga G, cylindrisk (ISO 228-1)
Med stängningsfjäder	Ja
Material hus/kapsling/stomme	Mässing
Medietemperatur (kontinuerlig)	0-100 °C
Tätning	NBR (nitrilgummi)
Max. arbetstryck vid 20°C (PN)	20 bar

Artikel Nr	Benämning	Bygglängd	Dimension	Enhet
5014217	Backventil	46 mm	Ansl. 15 (1/2")	ST
5014218	Backventil	52 mm	Ansl. 20 (3/4")	ST
5014219	Backventil	56 mm	Ansl. 25 (1")	ST
5014220	Backventil	64 mm	Ansl. 32 (1 1/4")	ST
5014221	Backventil	69 mm	Ansl. 40 (1 1/2")	ST
5014222	Backventil	82 mm	Ansl. 50 (2")	ST

## Öppningstryck

Dimension	1/2"	3/4"	1"	1 1/4"	1 1/2"	2"
	7 Kpa	7 Kpa	5 Kpa	5 Kpa	5 Kpa	5 Kpa
	0,07 bar	0,07 bar	0,05 bar	0,05 bar	0,05 bar	0,05 bar





### Teknisk data

RSK	DN	A	H	E	EN
5014217	1/2"	32,5	48,5	12,5	26
5014218	3/4"	39	52,2	13	30
5014219	1"	45	55,5	15	38
5014220	1 1/4"	55,5	64	15,5	46,5
5014221	1 1/2"	59,5	69	15,5	52
5014222	2"	80	82	20	66

### Material

Position	Benämning	Material
1	Ventilhus	Mässing CW617N
2	Ändstycke	Mässing CW617N
3	Kägla	Mässing CW617N
4	Tätning	NBR
5	Fjäder	AISI304

# Bottenventil AVI 1630

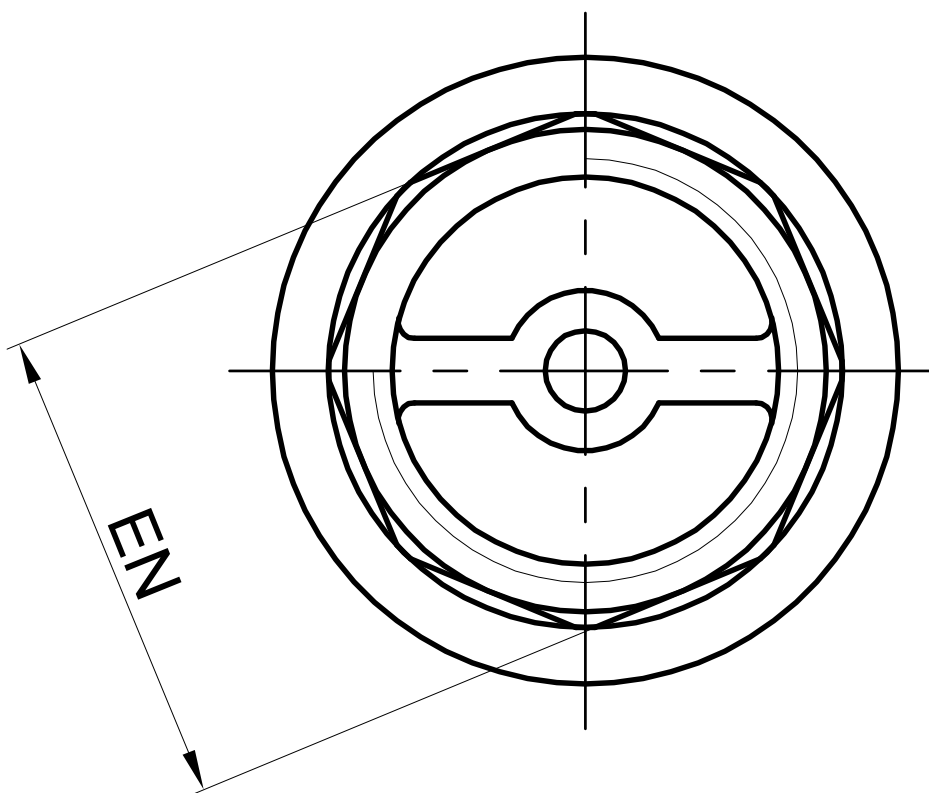
## Bottenventil AVI 1630

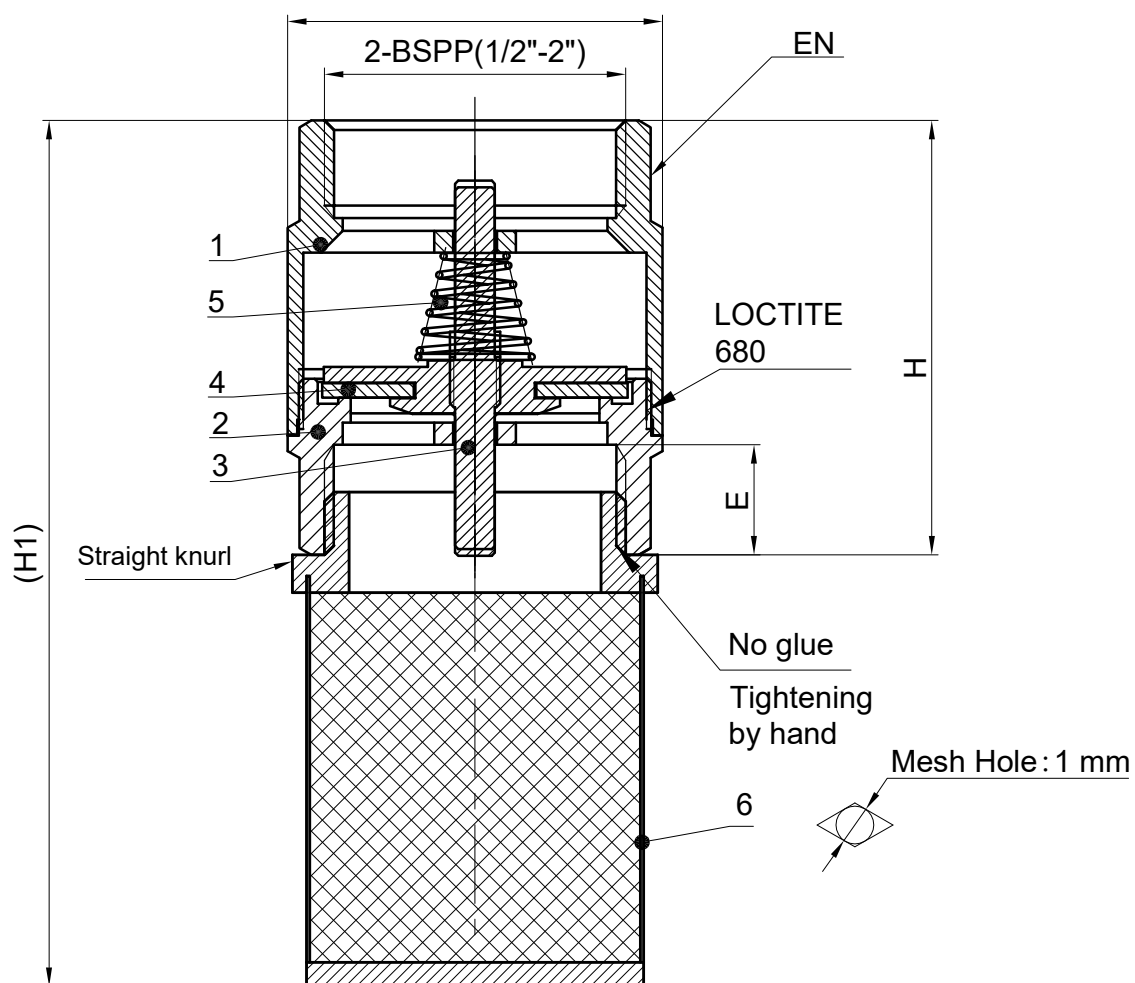
Bottenventil i mässing med silkorg i rostfritt stål.

### Tekniska Data

Anslutning 1	Invändig gänga G, cylindrisk (ISO 228-1)
Material	Mässing
Med silkorg	Ja
Medietemperatur (kontinuerlig)	0-100 °C
Utförande	PN20

Artikel Nr	Benämning	Dimension	Bygglängd	Enhet
5661404	Bottenventil	Ansl. 15 (1/2")	83 mm	ST
5661405	Bottenventil	Ansl. 20 (3/4")	89 mm	ST
5661406	Bottenventil	Ansl. 25 (1")	100 mm	ST
5661407	Bottenventil	Ansl. 32 (1 1/4")	116 mm	ST
5661408	Bottenventil	Ansl. 40 (1 1/2")	137 mm	ST
5661409	Bottenventil	Ansl. 50 (2")	141 mm	ST





### Teknisk data

RSK	DN	A	H	E	H1	EN
5661404	1/2"	32,5	48,5	12,5	83	26
5661405	3/4"	39	52,2	13	89,2	30
5661406	1"	45	55,5	15	100,2	38
5661407	1 1/4"	55,5	64	15,5	117	46,5
5661408	1 1/2"	59,5	69	15,5	137	52
5661409	2"	80	82	20	141,3	66

### Material

Position	Benämning	Material
1	Ventilhus	Mässing CW617N
2	Ändstycke	Mässing CW617N
3	Kägla	Mässing CW617N
4	Tätning	NBR
5	Fjäder	AISI304
5	Filterkorg	AISI304+ABS

## Reservdelar

### Silkorg AVI 1630, a-collecton

Silkorg för backventil och bottenventil AVI 1630

#### Tekniska Data

Anslutning 1	Utvändig gänga G, cylindrisk (ISO 228-1)
Material	Rostfritt stål
Medietemperatur (kontinuerlig)	0-100 °C
Utförande	PN20



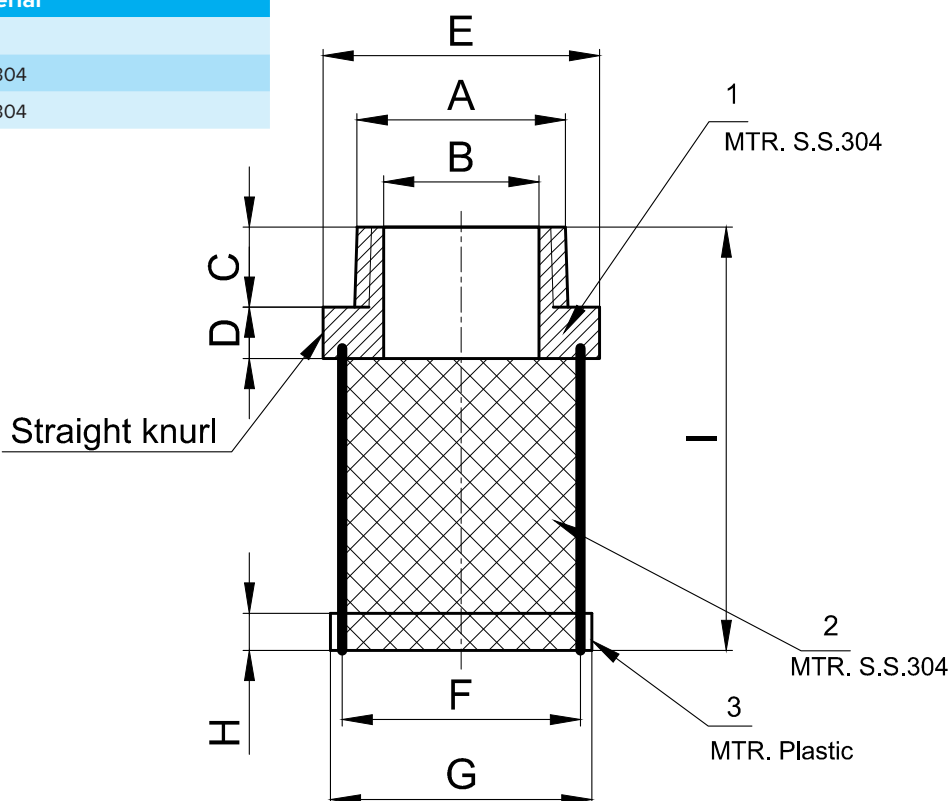
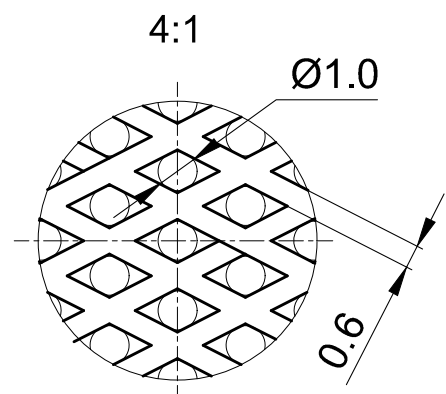
Artikel Nr	Benämning	Dimension	Bygglängd	Enhet
5661410	Silkorg	Ansl. 15 (1/2")	37 mm	ST
5661411	Silkorg	Ansl. 20 (3/4")	37 mm	ST
5661412	Silkorg	Ansl. 25 (1")	44 mm	ST
5661413	Silkorg	Ansl. 32 (1 1/4")	52 mm	ST
5661414	Silkorg	Ansl. 40 (1 1/2")	68 mm	ST
5661415	Silkorg	Ansl. 50 (2")	59 mm	ST

### Teknisk data

DN	B	C	D	E	F	G	H	I
1/2"	15,45	7,95	5,1	27,5	23,8	24,95	3,85	42,2
3/4"	19,45	7	5,1	34,5	29,8	30,5	3,55	43,9
1"	24	9,9	5,1	41,2	35,8	36,6	3,85	55,7
1 1/4"	34,45	10	5,15	48,4	42,2	43,85	4,3	61,8
1 1/2"	39,95	10	6,3	57,5	53	53,55	4,8	69,2
2"	49,75	11,7	6	68,3	63	63,55	4,6	79,5

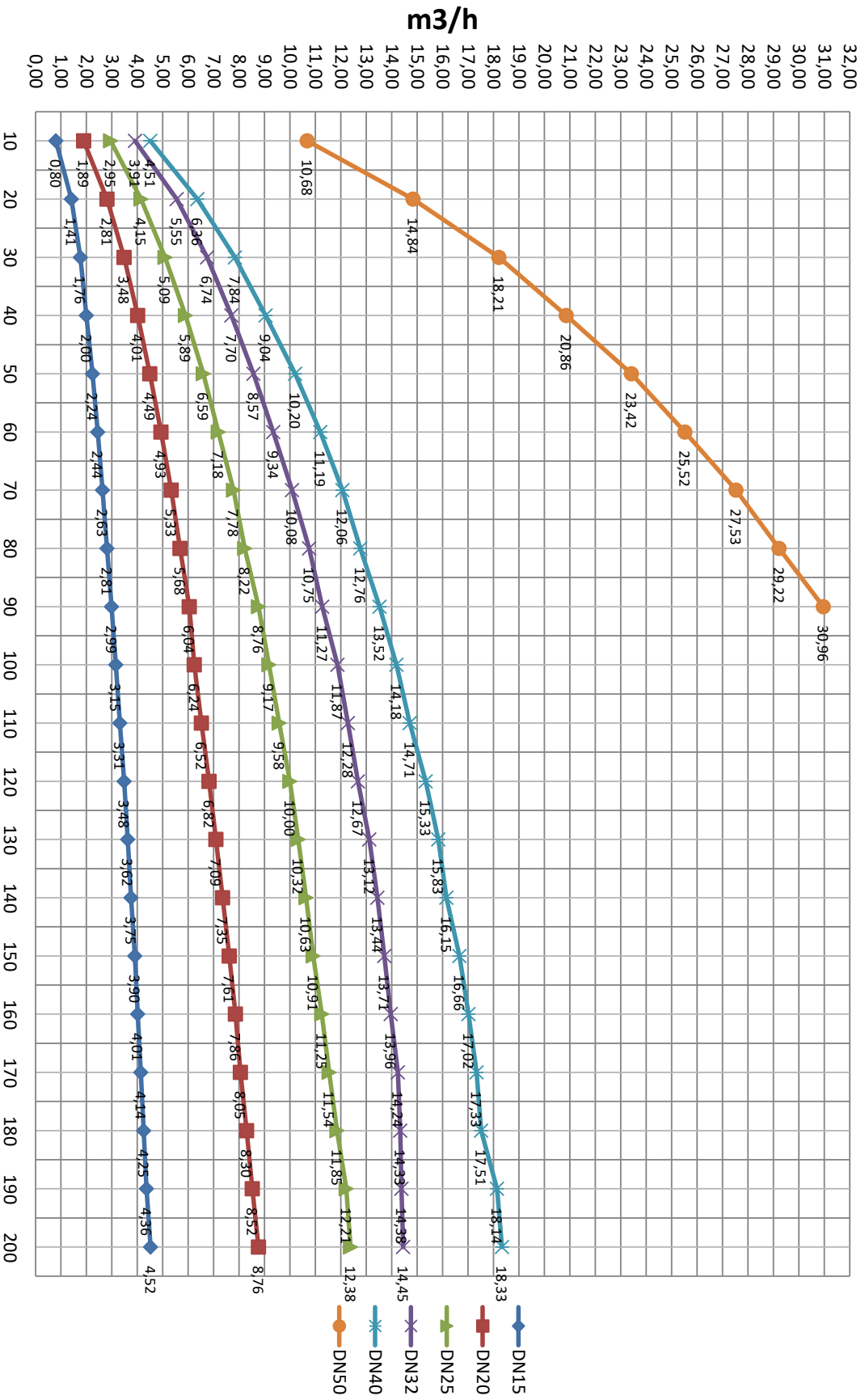
### Material

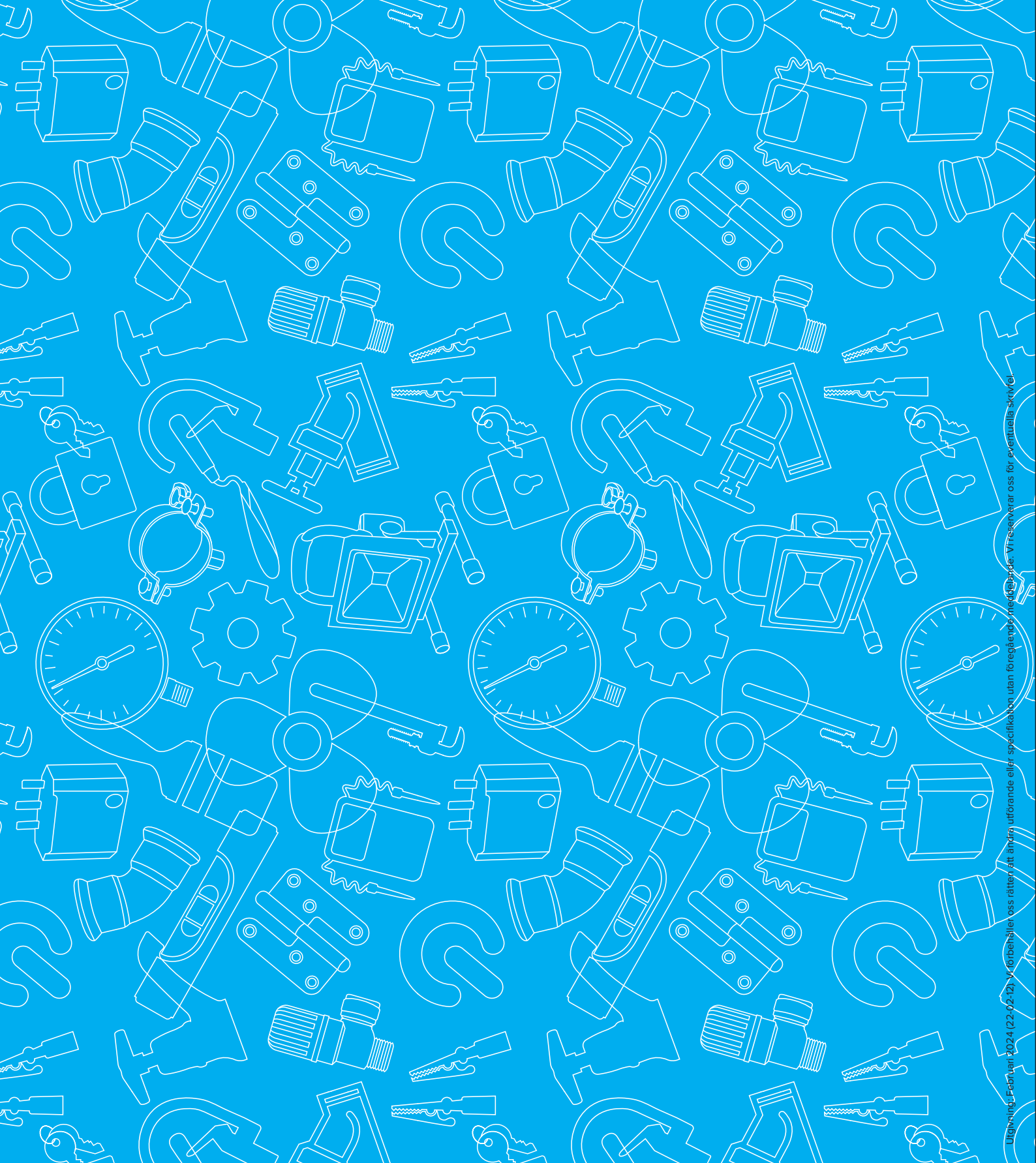
Position	Benämning	Material
1	Gånganslutning	ABS
2	Filternät	AISI 304
3	Filterbotten	AISI 304



## Tryckfallsdiagram Backventil AVI 1630

### Tryckfall KPa





Utgivning: Februari 2024 (22-02-12). Vi förbehåller oss rätten att ändra utförande eller specifikation utan föregående meddelande. Vi reserverar oss för eventuella skrivfel.

**ahlsell**

a-collection är ett varumärke från Ahlsell  
[www.ahlsell.se](http://www.ahlsell.se)

**a-c**  
**a-collection**