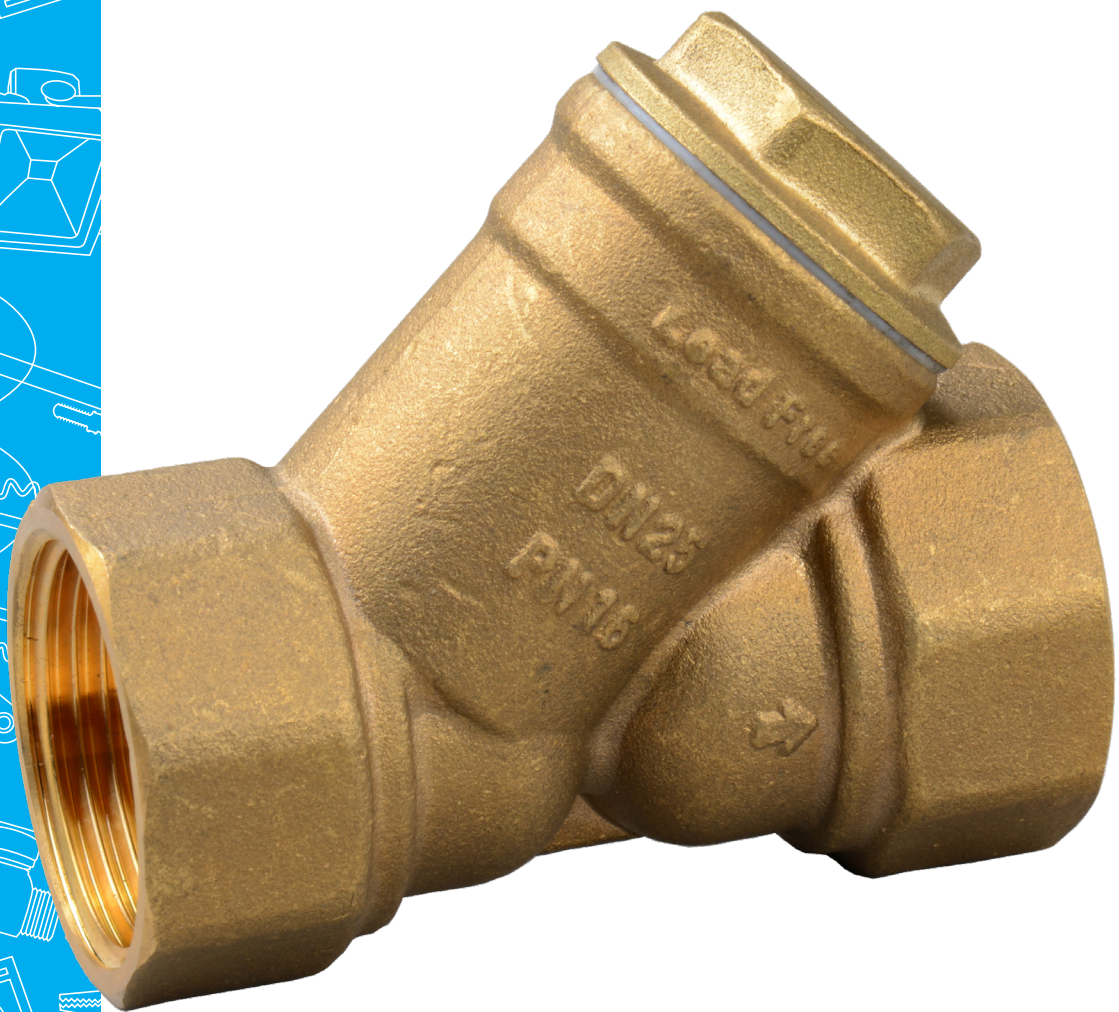


ahlsell

Smutsfilter AVI 1750-S



a-c
a·collection

Smutsfilter AVI 1750-S

Smutsfilter AVI 1750-S

Smutsfilter i blyfri mässing, med rostfri silinsats och PTFE locktätning. För tappvatten, värme och kylsystem, vattenblandning med glykol max 50 %. Filtret levereras som standard med 0,8 mm maskvidd.

Tekniska Data

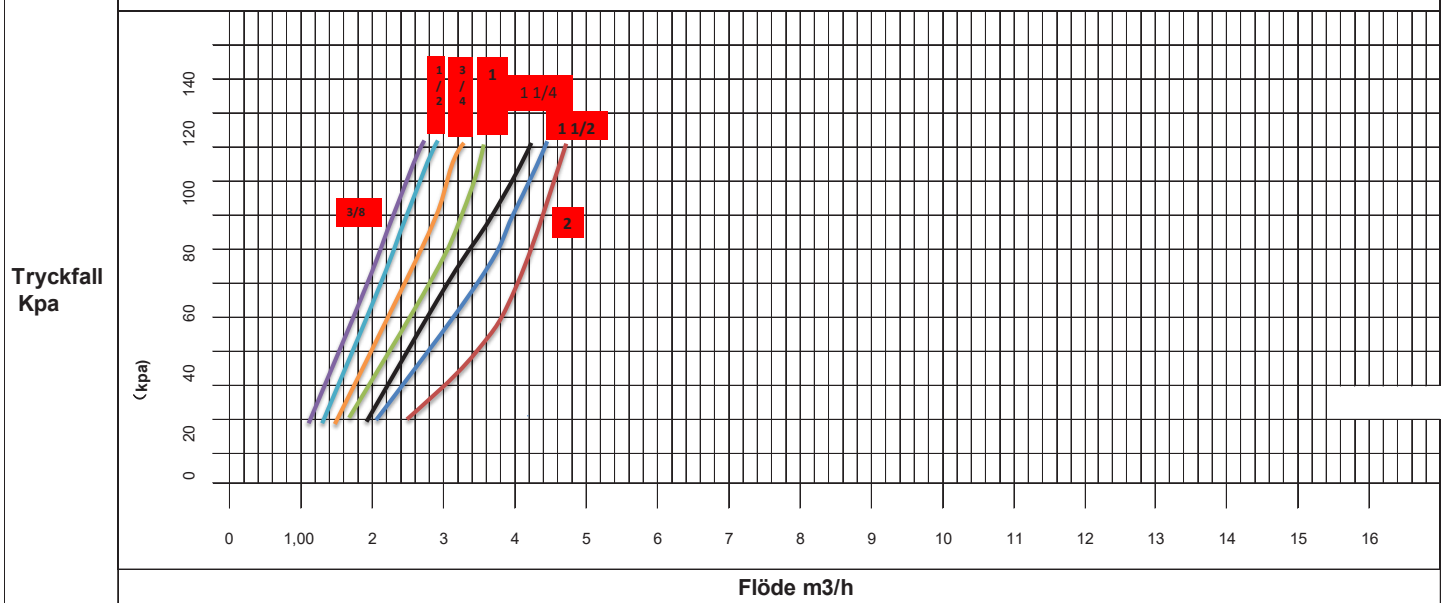
Anslutning	Invändig gänga G, cylindrisk (ISO 228-1)
Material hus/kapsling/stomme	Mässing
Max. differenstryck vid 20°C	16 bar
Medietemperatur (kontinuerlig)	-10-110 °C

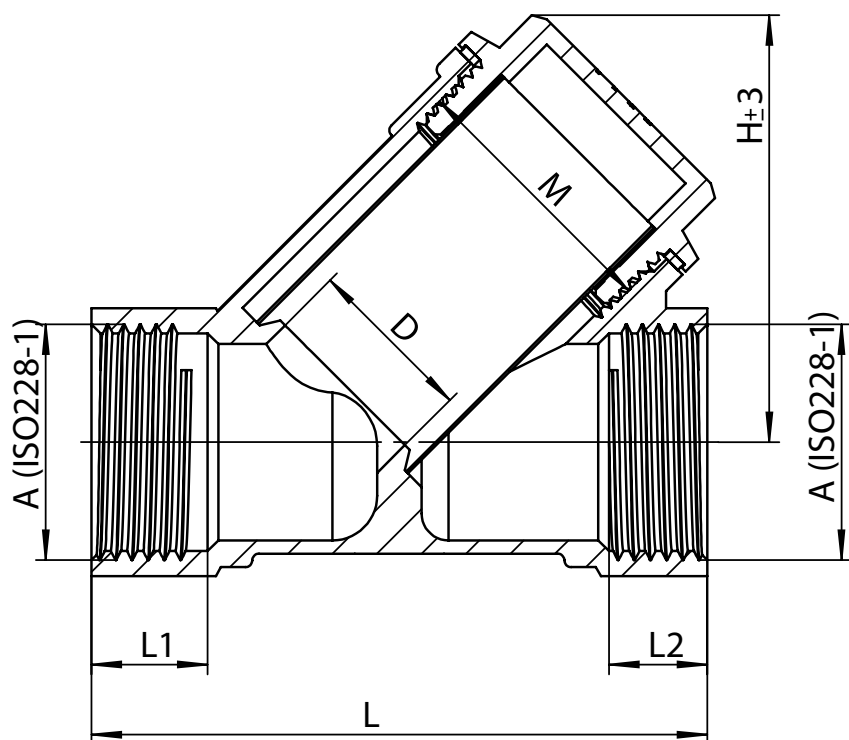


Artikel Nr	Benämning	Dimension	Enhet
5040133V	Smutsfilter	Ansl. 10 (3/8")	ST
5040134V	Smutsfilter	Ansl. 15 (1/2")	ST
5040135V	Smutsfilter	Ansl. 20 (3/4")	ST
5040136V	Smutsfilter	Ansl. 25 (1")	ST
5040137V	Smutsfilter	Ansl. 32 (1 1/4")	ST
5040138V	Smutsfilter	Ansl. 40 (1 1/2")	ST
5040139V	Smutsfilter	Ansl. 50 (2")	ST

Tryckfallsdiagram

Tryckfallsdiagram smutsfilter AVI 1750-S 3/8"-2"



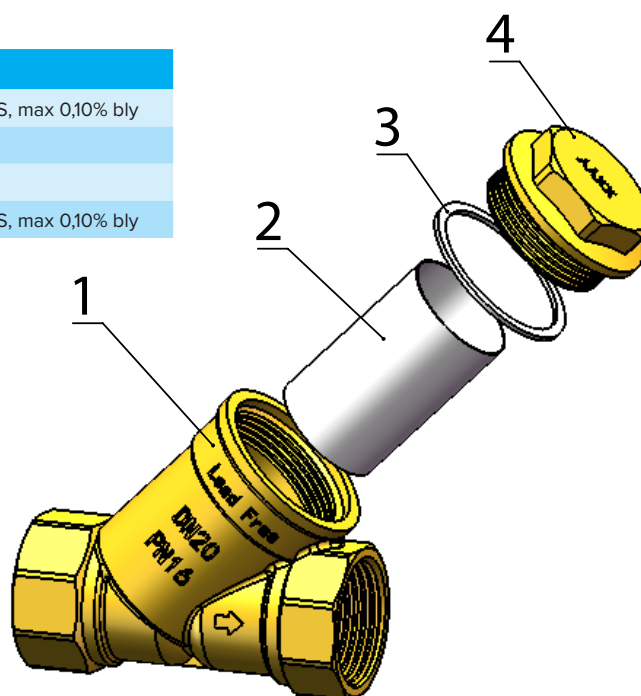


Smutsfilter teknisk data

RSK	DN	A	D	M	L	L1	L2	H
5040133	DN10	3/8"	Ø11	M24x1,5	46,5	10,5	9	37
5040134	DN15	1/2"	Ø15	M24x1,6	56,5	10,5	11	40
5040135	DN20	3/4"	Ø19	M30x1,5	69	13	11	48
5040136	DN25	1"	Ø19	M30x1,6	77	16,5	16,5	50
5040137	DN32	1 1/4"	Ø29,5	M42x1,5	96,5	18	18	65
5040138	DN40	1 1/2"	Ø34	M48x1,5	105	18,5	18,5	75,5
5040139	DN50	2"	Ø44	M59x1,5	126	21	21	94

Material

Position	Benämning	Material
1	Ventilhus	Mässing CW511-S, max 0,10% bly
2	Filterkorg	AISI304
3	Packning	PTFE
4	Propp	Mässing CW511-S, max 0,10% bly



Reservdelar

Silinsats och lockpackning till smutsfilter AVI 1750-S

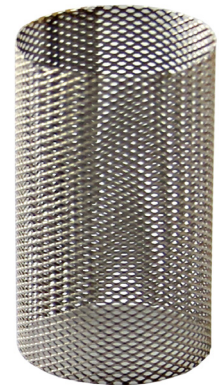
Filterinsats i rostfritt stål, till smutsfilter AVI 1750-S med lockpackning i PTFE.

Tekniska Data

Material

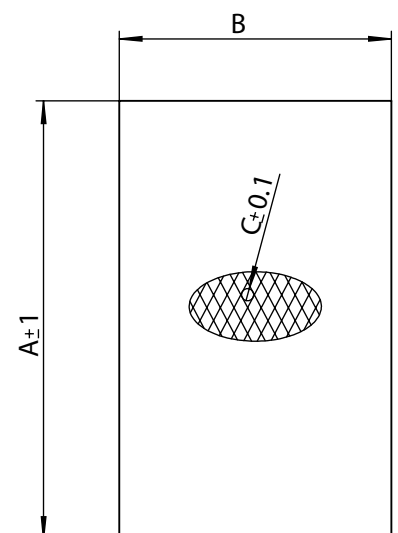
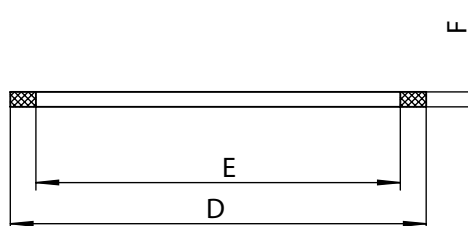
Rostfritt stål AISI 304

Artikel Nr	Benämning	Dimension filterhus	Maskvidd filterelement	Enhet
5040154V	Filterinsats	DN 10	0,4 mm	ST
5040147V	Filterinsats	DN 10	0,6 mm	ST
5040140V	Filterinsats	DN 10	0,8 mm	ST
5040155V	Filterinsats	DN 15	0,4 mm	ST
5040148V	Filterinsats	DN 15	0,6 mm	ST
5040141V	Filterinsats	DN 15	0,8 mm	ST
5040156V	Filterinsats	DN 20	0,4 mm	ST
5040149V	Filterinsats	DN 20	0,6 mm	ST
5040142V	Filterinsats	DN 20	0,8 mm	ST
5040157V	Filterinsats	DN 25	0,4 mm	ST
5040150V	Filterinsats	DN 25	0,6 mm	ST
5040143V	Filterinsats	DN 25	0,8 mm	ST
5040158V	Filterinsats	DN 32	0,4 mm	ST
5040151V	Filterinsats	DN 32	0,6 mm	ST
5040144V	Filterinsats	DN 32	0,8 mm	ST
5040159V	Filterinsats	DN 40	0,4 mm	ST
5040152V	Filterinsats	DN 40	0,6 mm	ST
5040145V	Filterinsats	DN 40	0,8 mm	ST
5040160V	Filterinsats	DN 50	0,4 mm	ST
5040153V	Filterinsats	DN 50	0,6 mm	ST
5040146V	Filterinsats	DN 50	0,8 mm	ST

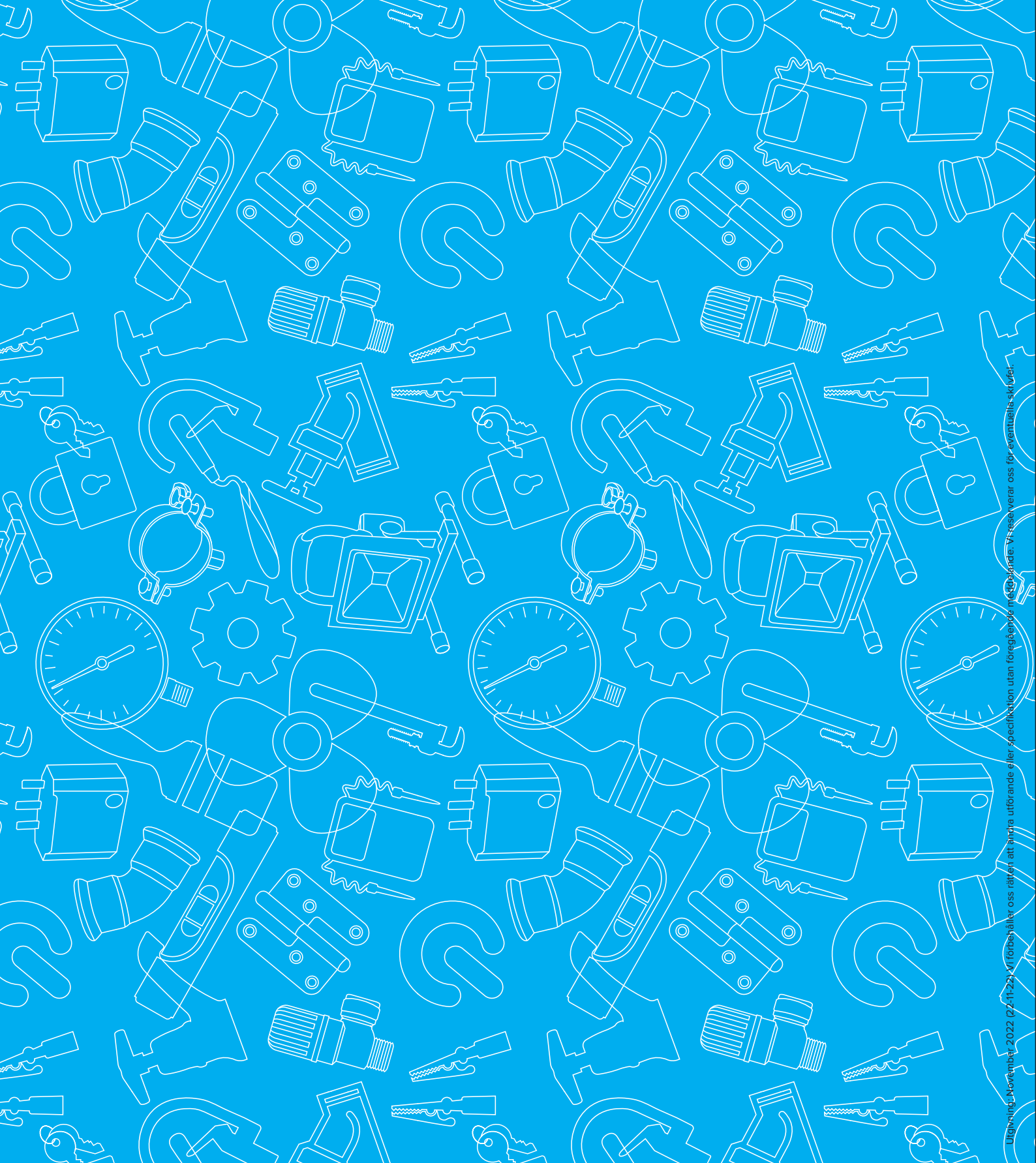


Silinsats och packning teknisk data

DN	10	15	20	25	32	40	50
A	29	29	39	39	50	52,5	67
B	18	18	24	24	36	40,6	52,5
C	0,4	0,4	0,4	0,4	0,4	0,4	0,4
D	27,5	27,5	34,5	34,5	49	56	68
E	24,1	24,1	30,2	30,2	42,1	48,2	59,5
F	1	1	1	1	1,5	1,5	1,5







Utgivning: November 2022 (22-11-22). Vi förbehåller oss rätten att ändra utgåvan eller specifikation utan föregående meddelande. Vi reserverar oss för eventuella skiljefel.

ahlsell

a-collection är ett varumärke från Ahlsell
www.ahlsell.se

a-c
a-collection