

**Mässingsfilter  
AVI 1750**



**Low  
lead**

***a-collection***

# Smutsfilter i lågbly mässing AVI 1750



## Konstruktion

Smutsfilter i lågblymässing CW511L med rostfri sil-insats  
0,8mm maskvidd och PTFE locktätning.

## Användningsområde

Värme och kylsystem, vattenblandning med glykol max 50%.  
Tappvatten, produkten är godkänd enligt Boverkets Byggregler  
avsnitt 6:62 installationer för tappvatten.

## Dimension

3/8"-2" invändigt gängad

## Max arbetstryck/temperatur

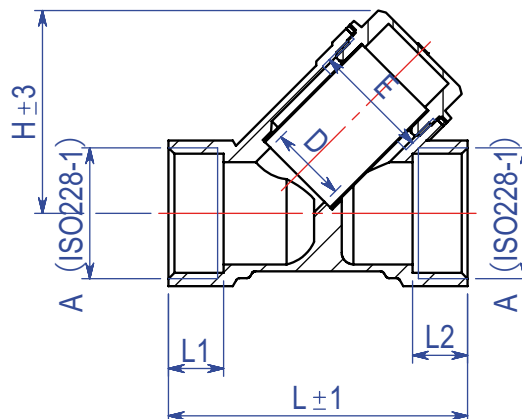
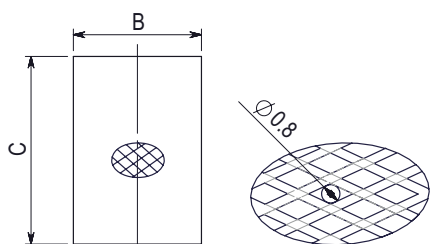
16bar, -10°C- +110°C

## Montering

Rörsystem skall renspolas innan driftsättning, montera filter  
med avstängningsventiler före och efter filter, filter skall monteras  
horisontellt eller i fallande riktning med renslock nedåt.

## Underhåll

1. Stäng ventilerna på båda sidor om filter
2. Skruva ur proppen
3. Ta ur sil korgen och rengör med vatten eller luft
4. Sätt tillbaka silkorgen och skruva i proppen
5. Öppna ventilerna

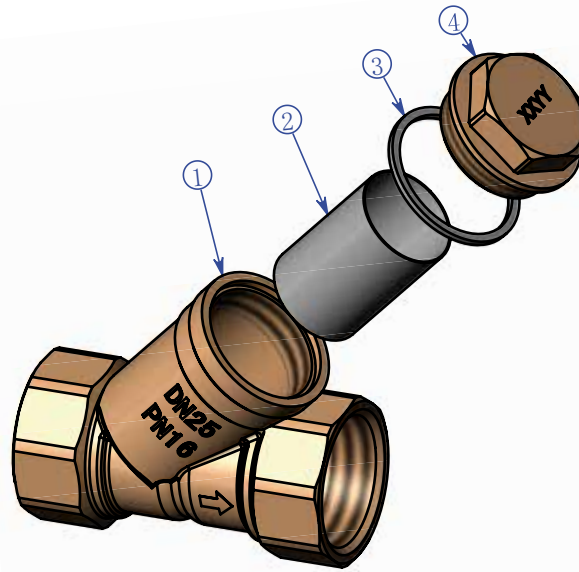


## Mått och vikt

RSK	DN	A	D	E	L	L1	L2	H	B	C	Vikt (g)
5064187	10	G3/8	Ø11	M22x1,5	46,5	10,5	9	37	Ø18	29	90
5064188	15	G1/2	Ø15	M22x1,5	56,5	10,5	11	40	Ø18	29	140
5064189	20	G3/4	Ø19	M30x1,5	69	13	11	48	Ø24	35	205
5064190	25	G1	Ø19	M30x1,5	77	16,5	16,5	50	Ø24	35	300
5064191	32	G1 1/4	Ø29,5	M42x1,5	96,5	18	18	65	Ø35	52	580
5064192	40	G1 1/2	Ø34	M48x1,5	105	18,5	18,5	75,5	Ø40	53	800
5064193	50	G2	Ø44	M59x1,5	126	21	21	94	Ø53	67	1350

### Materialspecifikation

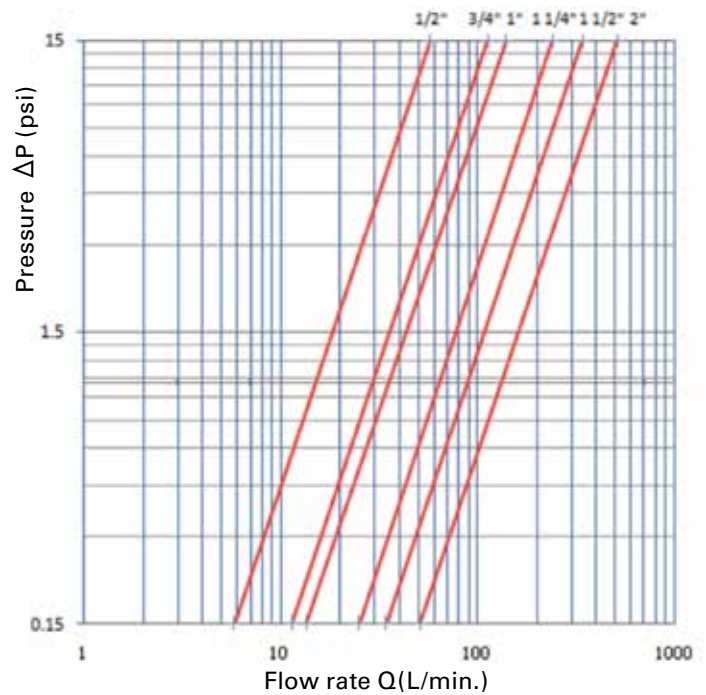
Nr	Namn	Material
1	Hus	CW511L
2	Filter	RF
3	Packning	PTFE
4	Propp	CW511L



### Reservdel silinsats

RSK	Storlek	Innehåll
5064222	3/8"	Silkorg 0,4mm+packning PTFE
5064223	1/2"	Silkorg 0,4mm+packning PTFE
5064224	3/4"	Silkorg 0,4mm+packning PTFE
5064226	1"	Silkorg 0,4mm+packning PTFE
5064227	1 1/4"	Silkorg 0,4mm+packning PTFE
5064228	1 1/2"	Silkorg 0,4mm+packning PTFE
5064229	2"	Silkorg 0,4mm+packning PTFE
5064230	3/8"	Silkorg 0,6mm+packning PTFE
5064231	1/2"	Silkorg 0,6mm+packning PTFE
5064232	3/4"	Silkorg 0,6mm+packning PTFE
5064234	1"	Silkorg 0,6mm+packning PTFE
5064235	1 1/4"	Silkorg 0,6mm+packning PTFE
5064236	1 1/2"	Silkorg 0,6mm+packning PTFE
5064237	2"	Silkorg 0,6mm+packning PTFE
5064194	3/8"	Silkorg 0,8mm+packning PTFE
5064195	1/2"	Silkorg 0,8mm+packning PTFE
5064196	3/4"	Silkorg 0,8mm+packning PTFE
5064197	1"	Silkorg 0,8mm+packning PTFE
5064198	1 1/4"	Silkorg 0,8mm+packning PTFE
5064199	1 1/2"	Silkorg 0,8mm+packning PTFE
5064200	2"	Silkorg 0,8mm+packning PTFE

### Tryckfallskurva



**ahlsell**

a-collection är ett varumärke från Ahlsell  
[www.ahlsell.se](http://www.ahlsell.se)

**a-collection**  
– kvalitet till rätt pris

