

**ahlsell**

# Smutsfilter

**AVI 1760**



*SAFE  
CHOICE*

**a-c**  
**a·collection**

Produced  
for Ahlsell  
[www.ahlsell.com](http://www.ahlsell.com)

# Smutsfilter AVI 1760

## Konstruktion

Flänsat smutsfilter i segjärn, med filterkorg av rostfritt stål, 2 st uttag för differenstrycksmätning.

## Användningsområde

För mekanisk rening av varmvatten, hetvatten, kylvatten och fluider som inte angriper i ventilen ingående material.

## Dimension

DN32-DN300

## Tryck och temperatur

PN16

-10 – +200°C

## Bygglängd

Enligt standard EN558-1-DIN3202 F1

## Flänsstandard

Enligt EN1092-2 PN16

## Teststandard

Enligt EN12266-1

## Ytbehandling

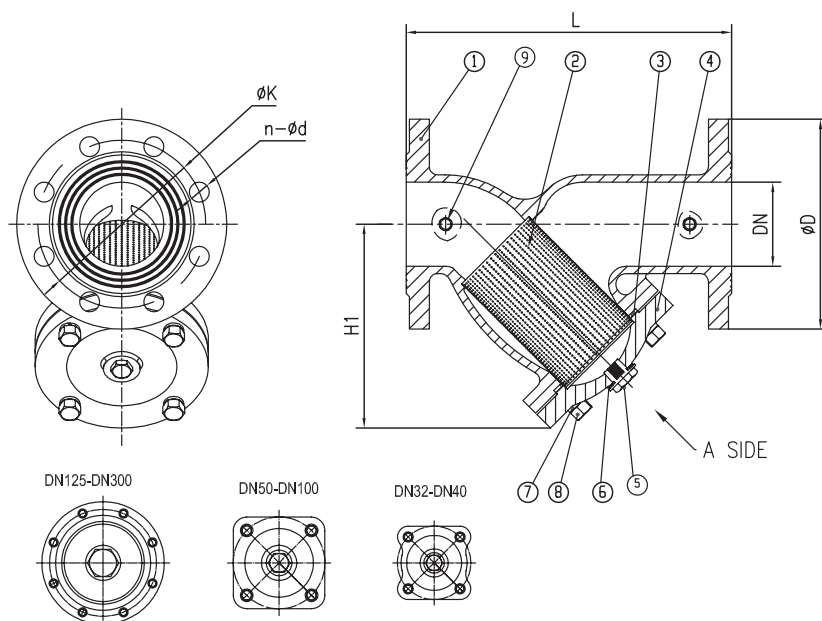
Filterhus utvändigt lackerat med silikon Resin Klass C4 RAL 5013. Invändigt behandlad med anti-rost olja

## Maskvidd

DN15-DN65 0,6mm

DN80-DN300 1,0mm

Från DN100-DN300 har filterkorg stödring



## Material och tekniska specifikationer

Nr.	Namn	Material
1	Ventillhus	EN-JS1030
2	Filterkorg	SS316
3	Lockpackning	Grafit
4	Lock	EN-JS1030
5	Renspropp	SS316
6	Packning	PTFE
7	Bricka	SS316
8	Bult	SS316
9	Mätplugg	SS316+PTFE

\* Uttag för tryckmätning 3/8"

RSK	DN	L (mm)	ØD	ØK	n-Ød	Vikt (kg)
5064242	32	180	140	100	4-19	5,6
5064243	40	200	150	110	4-19	6,6
5064244	50	230	165	125	4-19	7,5
5064245	65	290	185	145	4-19	10,5
5064246	80	310	200	160	8-19	13,2
5064247	100	350	220	180	8-19	20,6
5064248	125	400	250	210	8-19	33
5064249	150	480	285	240	8-23	43
5064250	200	600	340	295	12-23	77
5064251	250	730	405	355	12-23	115
5064252	300	850	460	410	12-28	172

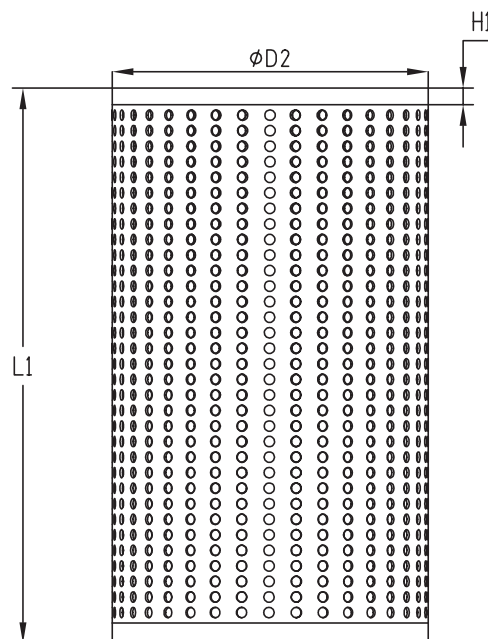
## Reservdelar filterkorg

Generation 1-2 passar samtliga modeller i dimensioner DN32-DN80

Generation 1 i dimensioner DN100-DN300 passar endast filter med serienummer 1501

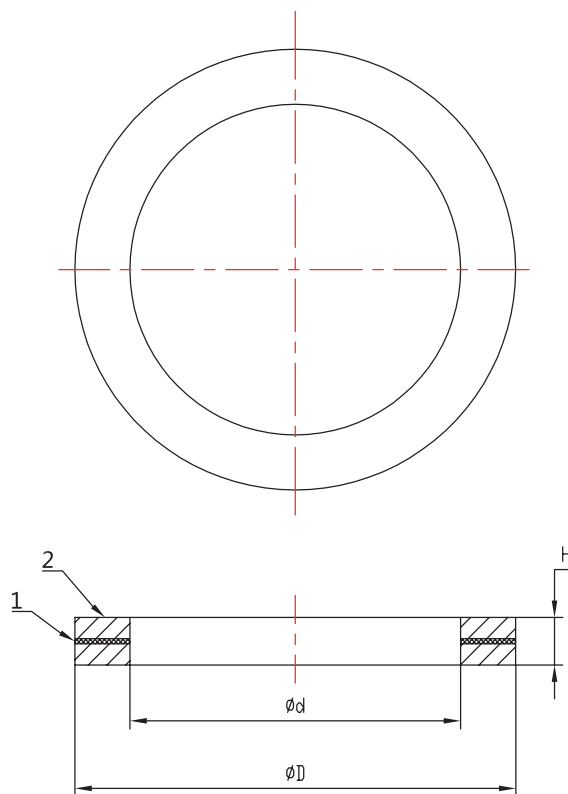
Generation 2 i dimensioner DN100-DN300 passar endast filter med serienummer efter 1501

RSK	DN	Utförande	maskvidd (mm)	L1	ØD2	H1
5064291	32	Generation 1-2	0,6	82	38	/
5064292	40	Generation 1-2	0,6	92	46	/
5064293	50	Generation 1-2	0,6	112	58	/
5064294	65	Generation 1-2	0,6	140	75	/
5064295	80	Generation 1-2	1	152	88	/
4788278	100	Generation 1	1	203	115	8
4788279	125	Generation 1	1	250	136,5	12
4788280	150	Generation 1	1	250	136,5	12
4788281	200	Generation 1	1	275	145	16
4788282	250	Generation 1	1	379	258	20
4788283	300	Generation 1	1	406	310	20
5064296	100	Generation 2	1	179	107	8
5064297	125	Generation 2	1	215	134	12
5064298	150	Generation 2	1	274	163	12
5064299	200	Generation 2	1	319	211	16
5064300	250	Generation 2	1	374	237	20
5064301	300	Generation 2	1	434	287	20



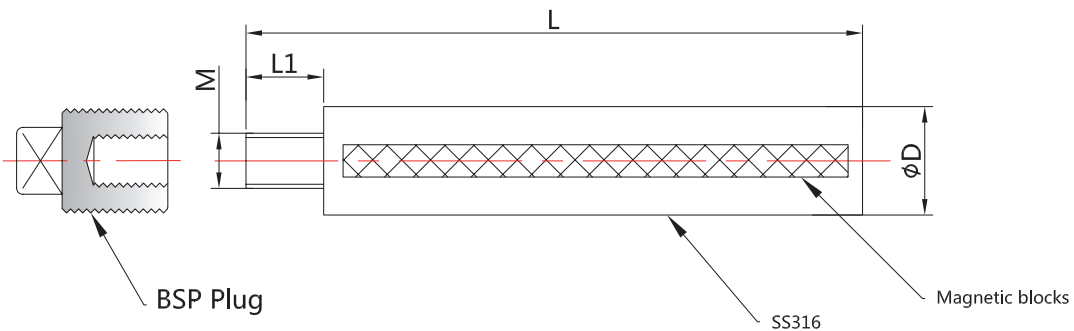
## Reservdelar Lockpackning

RSK	DN	Utförande	ØD	Ød	H
1505049	32	Generation 1-2	52	40	3
1505050	40	Generation 1-2	60	48	3
1505051	50	Generation 1-2	74	60	3
1505052	65	Generation 1-2	91	77	3
1505053	80	Generation 1-2	104	90	3
1501882	100	Generation 1	135	122,5	4
1501883	125	Generation 1	157	145	4
1501884	150	Generation 1	157	145	4
1501885	200	Generation 1	177	157	5
1501886	250	Generation 1	280	265	5
1501887	300	Generation 1	330	310	5
1505054	100	Generation 2	130	112	3
1505055	125	Generation 2	164	140	3
1505056	150	Generation 2	194	170	3
1505057	200	Generation 2	244	220	3
1505058	250	Generation 2	280	248	3
1505059	300	Generation 2	340	298	3



## Tillbehör magnetstav 10 000 Gauss

Magnetstaven monteras i filtret genom att lossa på rensproppen på filterlocket, proppen är invändigt gängad och magnetstav skruvas fast, sätt därefter tillbaka renspropp med magnetstav.



RSK	DN	L	L1	ØD	M	Propp
4845465	32	70	14	16	M8	1/2"
4845466	40	82	14	16	M8	1/2"
4845467	50	106	14	16	M8	1/2"
4845468	65	123	14	16	M8	1/2"
4845469	80	144	14	16	M8	1/2"
4845470	100	177	16	19	M10	3/4"
4845471	125	220	16	19	M10	3/4"
4845472	150	220	16	19	M10	3/4"
4845473	200	254	16	19	M10	3/4"
4845474	250	362	19	22	M12	1"
4845475	300	400	19	22	M12	1"

## Flödes/tryckfallsdiagram

