

*ahlsell*

# **Industriermometer V-line i blyfritt utförande**



**a-c**  
*a·collection*

# Industritermometer V-line

## Termometer blyfri rak

Termometer i V-profil med blå vätskepelare samt dykrör i mässing med Max 0,10% blyinnehåll, vridbart aluminiumhus för optimal avläsning.

### Tekniska Data

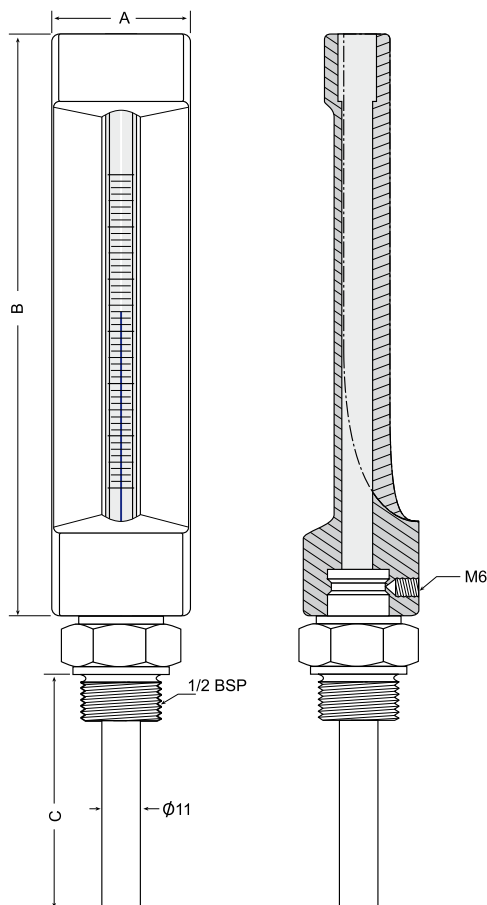
Anslutning	Utvändig gänga G, cylindrisk (ISO 228-1)
Anslutningsplacering	Nedtill/Underkant
Dimension processanslutning	1/2"
Material processanslutning	Mässing

Artikel Nr	Instickslängd	Mätområde	Utförandeform	Enhet
5186506	40 mm	0-120 °C	Liten modell (100mm)	ST
5186502	63 mm	-20-40 °C	Liten modell (100mm)	ST
5186503	63 mm	0-60 °C	Liten modell (100mm)	ST
5186504	63 mm	0-120 °C	Liten modell (100mm)	ST
5186495	63 mm	-30-50 °C	Stor modell (200mm)	ST
5186496	63 mm	0-80 °C	Stor modell (200mm)	ST
5186497	63 mm	0-120 °C	Stor modell (200mm)	ST
5186498	63 mm	0-160 °C	Stor modell (200mm)	ST
5186505	100 mm	0-120 °C	Liten modell (100mm)	ST
5186499	100 mm	-30-50 °C	Stor modell (200mm)	ST
5186500	100 mm	0-120 °C	Stor modell (200mm)	ST
5186501	100 mm	0-160 °C	Stor modell (200mm)	ST



## Tekniska specifikationer

Artikel Nr	A	B	C
5186506	34 mm	110 mm	40 mm
5186502	34 mm	110 mm	63 mm
5186503	34 mm	110 mm	63 mm
5186504	34 mm	110 mm	63 mm
5186495	34 mm	200 mm	63 mm
5186496	34 mm	200 mm	63 mm
5186497	34 mm	200 mm	63 mm
5186498	34 mm	200 mm	63 mm
5186505	34 mm	110 mm	100 mm
5186499	34 mm	200 mm	100 mm
5186500	34 mm	200 mm	100 mm
5186501	34 mm	200 mm	100 mm



## Termometer blyfri vinkel

Termometer i V-profil med blå vätskepelare samt dykrör i mässing med Max 0,10% blyinnehåll, vridbart aluminiumhus för optimal avläsning.

### Tekniska Data

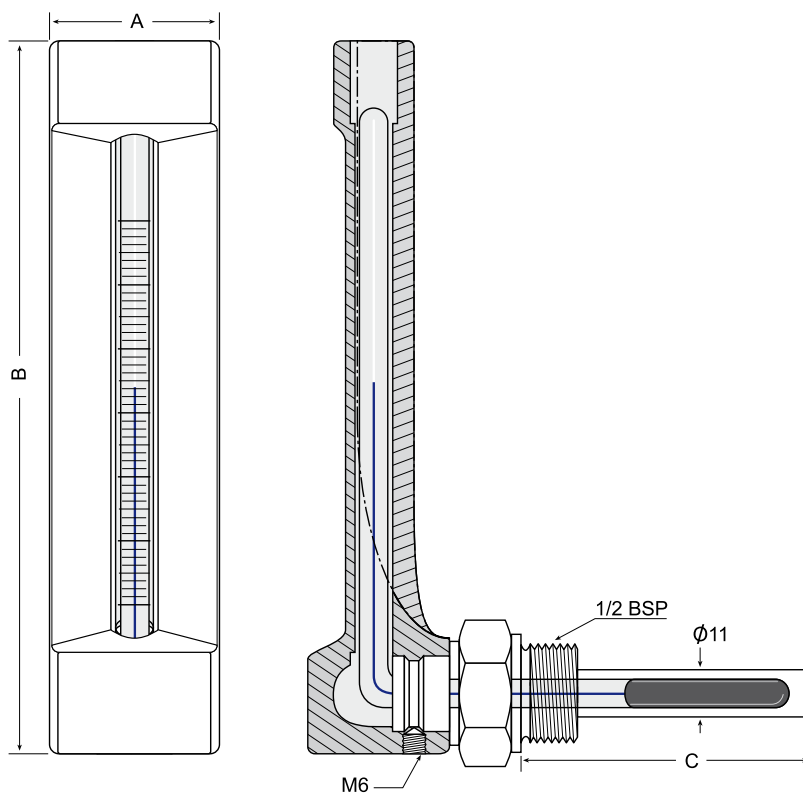
Anslutning	Utvändig gänga G, cylindrisk (ISO 228-1)
Anslutningsplacering	Baksida
Dimension processanslutning	1/2"
Material processanslutning	Mässing

Artikel Nr	Instickslängd	Mätområde	Utförandeform	Enhet
5186512	63 mm	0-120 °C	Liten modell (100mm)	ST
5186507	63 mm	-30-50 °C	Stor modell (200mm)	ST
5186513	63 mm	0-80 °C	Stor modell (200mm)	ST
5186508	63 mm	0-120 °C	Stor modell (200mm)	ST
5186509	63 mm	0-160 °C	Stor modell (200mm)	ST
5186510	100 mm	-30-50 °C	Stor modell (200mm)	ST
5186511	100 mm	0-120 °C	Stor modell (200mm)	ST



## Tekniska specifikationer

Artikel Nr	A	B	C
5186512	34 mm	110 mm	40 mm
5186507	34 mm	200 mm	63 mm
5186513	34 mm	200 mm	63 mm
5186508	34 mm	200 mm	63 mm
5186509	34 mm	200 mm	63 mm
5186510	34 mm	200 mm	100 mm
5186511	34 mm	200 mm	100 mm



## Dykrör utvändig gänga Blyfri mässing

Dykrör i blyfri mässing med Max 0,10% blyinnehåll, med utvändig gänga, Passar till a-collection V-line serie.

### Tekniska Data

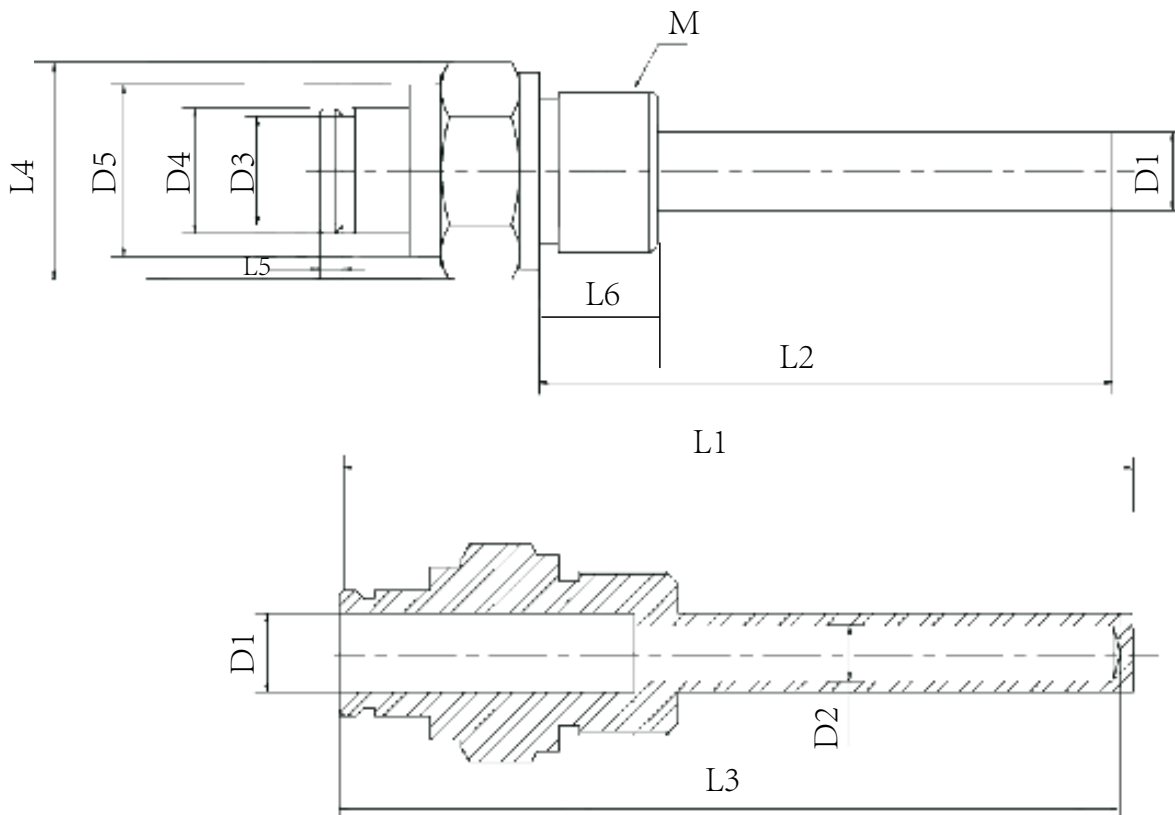
Anslutning	Utvändig gänga G, cylindrisk (ISO 228-1)
Dimension anslutning	Ansl. 15 (1/2")
Material nedsäkningsrör	Mässing
Utförande	Blyfri



Artikel Nr	Benämning	Instickslängd	Enhet
5138767	Dykrör	40 mm	ST
5138768	Dykrör	63 mm	ST
5138769	Dykrör	100 mm	ST

### Tekniska specifikationer

Artikel Nr	L1	L2	L3	L4	L5	L6	M	Ød1	Ød2	Ød3	Ød4	Ød5
5138767	68 mm	40 mm	66,5 mm	S27	6 mm	15 mm	G15	10 mm	7 mm	14 mm	15,7 mm	22 mm
5138768	91 mm	63 mm	89,5 mm	S27	6 mm	15 mm	G15	10 mm	7 mm	14 mm	15,7 mm	22 mm
5138769	128 mm	100 mm	126,5 mm	S27	6 mm	15 mm	G15	10 mm	14 mm	14 mm	15,7 mm	22 mm







Utgivning: December 2021 (21/223). Vi förbehåller oss rätten att ändra utförande eller specifikation utan föregående meddelande. Vi reserverar oss för eventuella skivfel.

**ahlsell**

a-collection är ett varumärke från Ahlsell  
[www.ahlsell.se](http://www.ahlsell.se)

**a-c**  
**a-collection**