

**Kulventil AVI
1326S**



a-collection
– kvalitet till rätt pris

Kulventil AVI 1326S

Konstruktion

Kulventil i blyfri mässing med Max 0,1% blyinnehåll, med fullt genomlopp, spindeltätning i HNBR.

Användningsområde

Tappvatten, värme, diesel, glykol, neutrala vätskor, andra media som inte angriper i ventilen ingående material.

Dimension

G1/4"-G2"

Tryck och temperatur

PN32 1/4"-1 1/4" PN25 1 1/2"-2" (Se diagram)

Godkännande

RISE tappvattengodkännande SC0669-14

Underhåll

Kulventiler skall motioneras regelbundet, 1- 2 gånger per år.
Packboxen kan justeras om spaken demonteras.

1. Demontera handspaken
2. Dra åt gland muttern
3. Återmontera handspak



Kulventil AVI 1326S Blyfri, a-collection

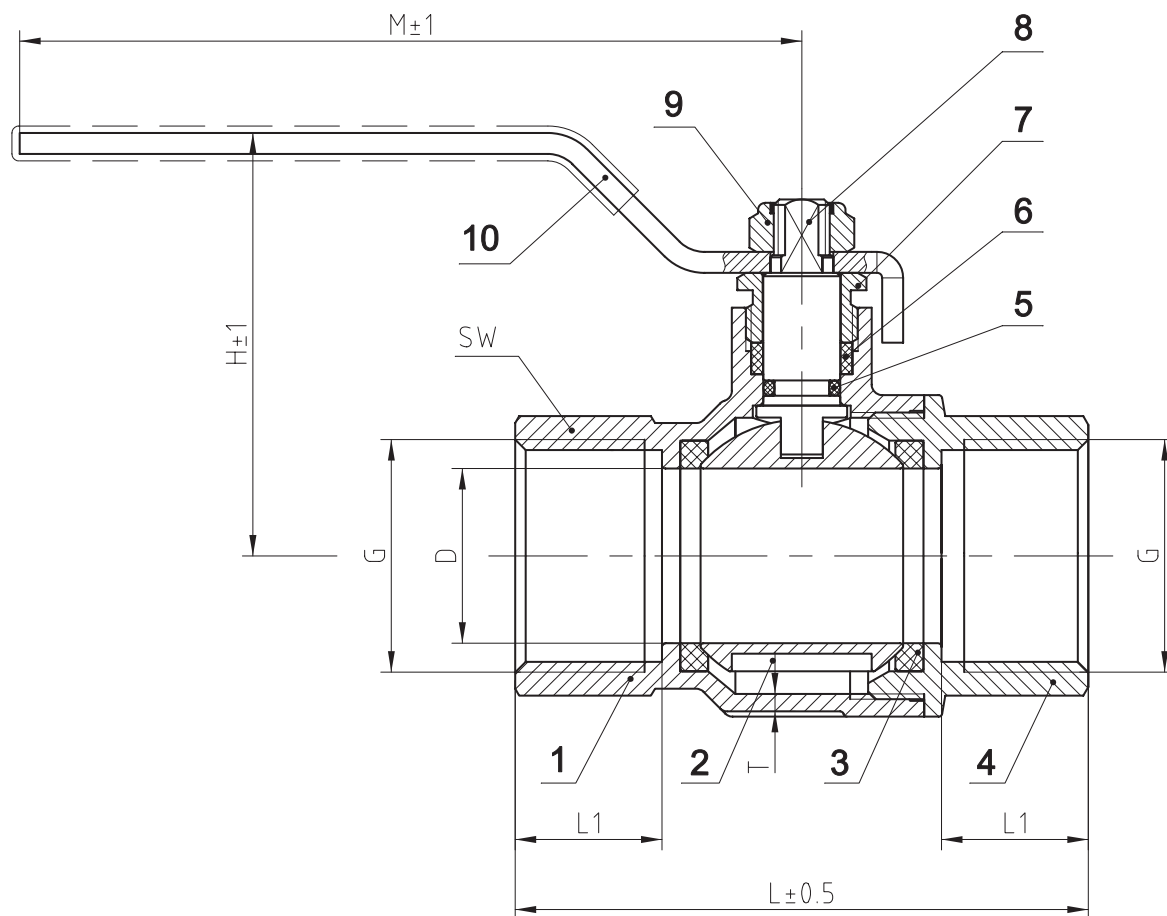
Kulventil i blyfri mässing med Max 0,1% blyinnehåll, med fullt genomlopp, spindeltätning i HNBR
RISE tappvattengodkännande SC0669-14

Tekniska Data

| | |
|------------------|--------------------------------------|
| Arbetstemperatur | -20-170 °C |
| Tätning | Ventilsäte PTFE, spindeltätning HNBR |

| Artikel Nr | Benämning | Invändig gänga | Tryckklass | L | Enhet |
|------------|-----------|----------------|------------|--------|-------|
| 5494769 | Kulventil | G8 | PN 32 | 45 mm | ST |
| 5494770 | Kulventil | G10 | PN 32 | 47 mm | ST |
| 5494771 | Kulventil | G15 | PN 32 | 61 mm | ST |
| 5494772 | Kulventil | G20 | PN 32 | 67 mm | ST |
| 5494773 | Kulventil | G25 | PN 32 | 82 mm | ST |
| 5494774 | Kulventil | G32 | PN 32 | 94 mm | ST |
| 5494775 | Kulventil | G40 | PN 25 | 106 mm | ST |
| 5494776 | Kulventil | G50 | PN 25 | 125 mm | ST |

Tekniska specifikationer



| Dimension | G | Ø D | L1 | SW | M | L | H |
|-----------|---------|-------|---------|-------|--------|--------|-------|
| DN8 | G1/4" | 10 mm | 12 mm | 18 mm | 85 mm | 45 mm | 43 mm |
| DN10 | G3/8" | 10 mm | 13 mm | 20 mm | 85 mm | 47 mm | 43 mm |
| DN15 | G1/2" | 15 mm | 17,5 mm | 25 mm | 85 mm | 61 mm | 47 mm |
| DN20 | G3/4" | 20 mm | 17,5 mm | 31 mm | 112 mm | 67 mm | 57 mm |
| DN25 | G1" | 25 mm | 20,5 mm | 38 mm | 112 mm | 82 mm | 61 mm |
| DN32 | G1 1/4" | 32 mm | 22,5 mm | 48 mm | 145 mm | 94 mm | 76 mm |
| DN40 | G1 1/2" | 40 mm | 23 mm | 55 mm | 145 mm | 106 mm | 82 mm |
| DN50 | G2" | 50 mm | 26,5 mm | 68 mm | 165 mm | 125 mm | 98 mm |

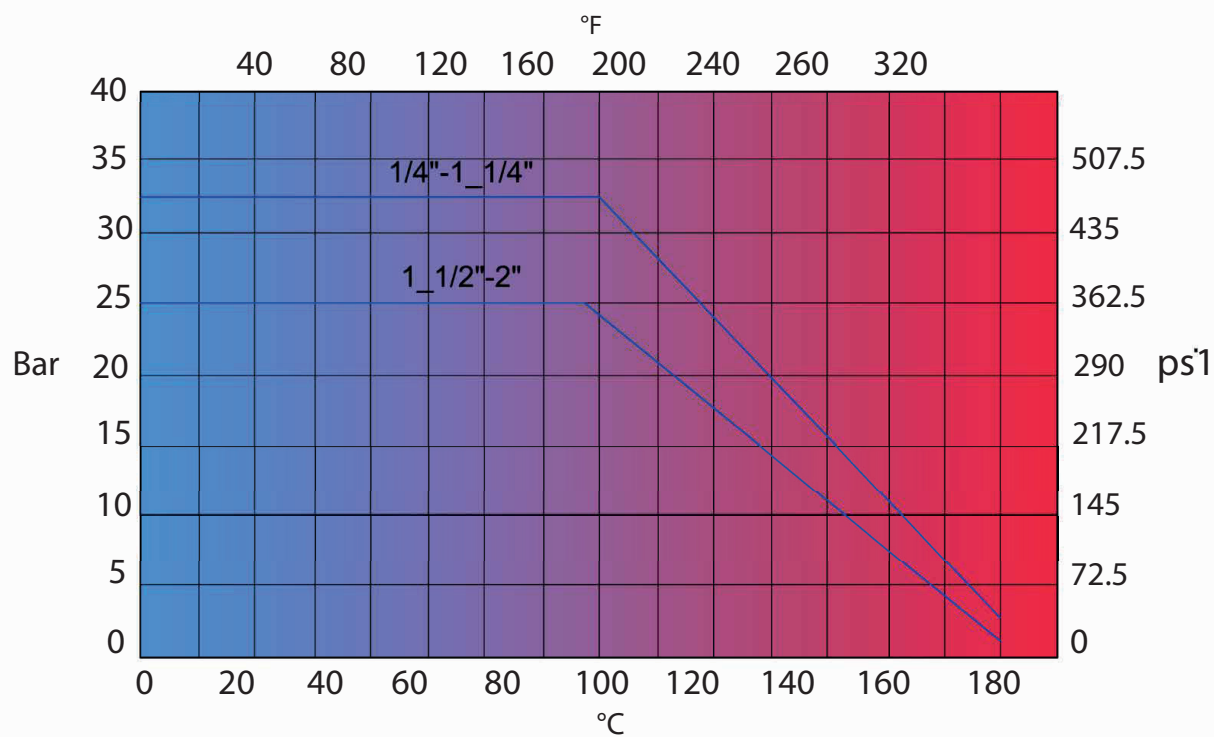
Material specifikationer

| Nr. | Namn | Material |
|-----|-------------|--------------------------|
| 1 | Hus | DZR mässing Max 0,1% bly |
| 2 | Kula | DZR mässing Max 0,1% bly |
| 3 | Sätetätning | PTFE |
| 4 | Ändstycke | DZR mässing Max 0,1% bly |
| 5 | O-ring | HNBR |
| 6 | Packning | PTFE |
| 7 | Gland | CW617N |
| 8 | Spindel | CW617N |
| 9 | Mutter | SS304 |
| 10 | Handspak | A3 Dacromet |

KV-värden

| Storlek | 1/4" | 3/8" | 1/2" | 3/4" | 1" | 1 1/4" | 1 1/2" | 2" |
|---------|-----------------------|-----------------------|-----------------------|------------------------|------------------------|------------------------|------------------------|-----------------------|
| Ø | 10 mm | 10 mm | 15 mm | 20 mm | 25 mm | 32 mm | 40 mm | 50 mm |
| Kv | 3,1 m ³ /h | 5,2 m ³ /h | 8,3 m ³ /h | 15,2 m ³ /h | 24,4 m ³ /h | 40,3 m ³ /h | 86,8 m ³ /h | 122 m ³ /h |

Tryck och temperatur



ahlsell

a-collection är ett varumärke från Ahlsell
www.ahlsell.se

a-collection
– kvalitet till rätt pris

Vi förbehåller oss rätten att ändra utförande eller specifikation utan föregående meddelande. Vi reserverar oss för eventuella tryckfel.