

ahlsell

Kulventil AVI 1373-S



a-c
a-collection

Kulventil AVI 1373-S

Kulventil AVI1373-S höghals utan koppling

Kulventil med utvändig mm gänga i blyfri mässing med Max 0,10% blyinnehåll, fullflödesutförande. Spindelätning i HNBR, samt hög hals anpassad efter isoleringskrav. Används tillsammans med löd koppling alternativt rak presskoppling som beställs separat. Ventilen innehar RISE typgodkännande för tappvatten C900810.



Tekniska Data

Anslutning 1	Utvändig gänga M, metrisk
Anslutning 2	Utvändig gänga M, metrisk
Tryckklass	PN 16
Material kula	Rostfritt stål
Material kultätning	PTFE (polytetrafluoreten)
Material spindel	Rostfritt stål
Materialkvalitet	Mässing CuZn38As (CW511L)
Material hus/kapsling/stomme	Mässing
Max. medietemperatur (kontinuerlig)	150 °C
Min. medietemperatur (kontinuerlig)	0 °C
Arbetstemperatur	0 - +150 °C

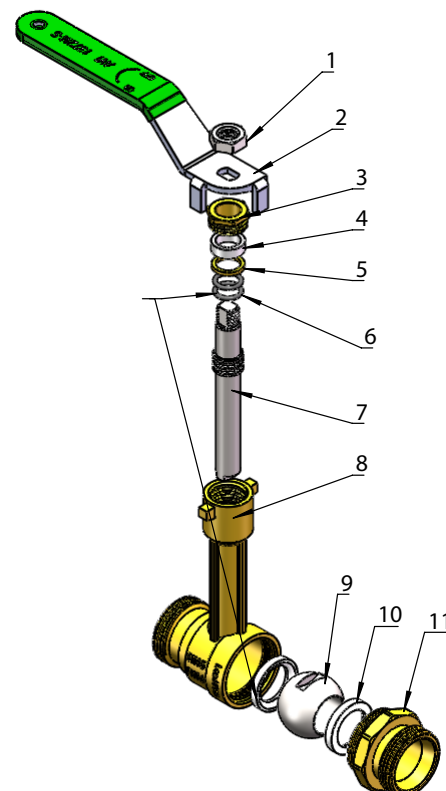
Artikel Nr	Benämning	Dim. ansl. 1	Dim. ansl. 2	Utv. rördiam. ansl. 1	Gänganslutning	Enhet
5495382	Kulventil	DN 15	DN 15	10 - 15 mm	M26x1,5 mm	ST
5495383	Kulventil	DN 20	DN 20	18 - 22 mm	M34x1,5 mm	ST
5495384	Kulventil	DN 25	DN 25	28 mm	M40x2 mm	ST
5495385	Kulventil	DN 32	DN 32	35 mm	M50x2 mm	ST
5495386	Kulventil	DN 40	DN 40	42 mm	M55x2 mm	ST
5495387	Kulventil	DN 50	DN 50	54 mm	M70x2 mm	ST

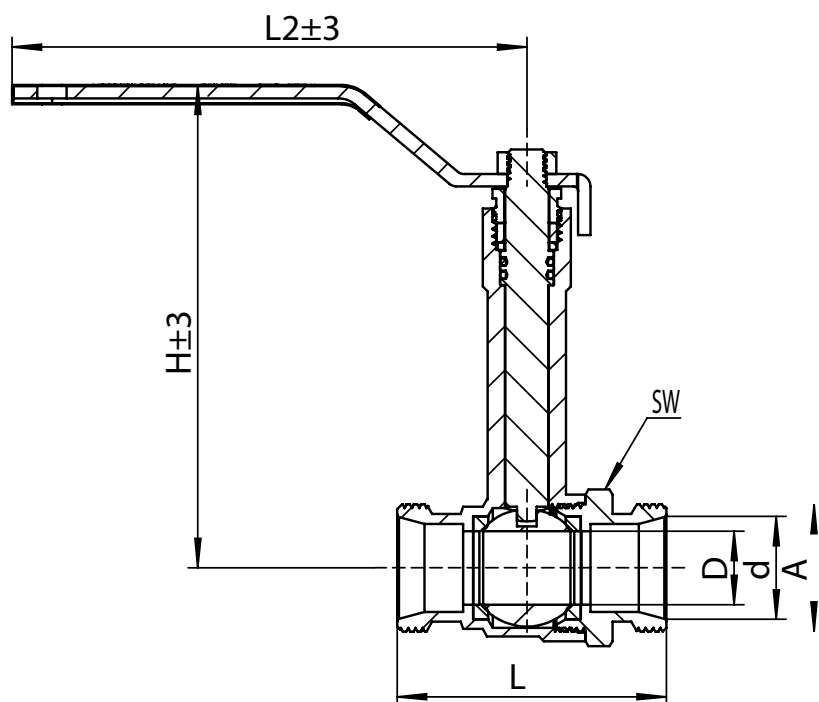
Underhåll

Ventilen är underhållsfri vid normala driftförhållanden, packboxen är justerbar om spaken demonteras.

Material specifikationer

Nr.	Benämning	Material	Antal
1	Låsmutter	Stål dacromet	1
2	Handtag	Stål dacromet	1
3	Packmutter/gland	Mässing	1
4	Packning	PTFE DWGV W270	1
5	Ring	Mässing	1
6	O-ring	HNBR EN 682-1	2
7	Spindel	Rostritt stål SS304	1
8	Hus	Mässing Max 0,10% bly	1
9	Kula	Rostritt stål SS304	1
10	Sätetätning	PTFE DWGV W270	2
11	Ändstycke	Mässing Max 0,10% bly	1





Tekniska specifikationer

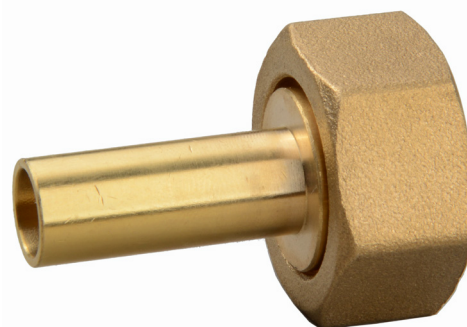
RSK	Dimension	A	D	d	L	L2	H	SW	Vikt
5495382	1/2"	M26x1,5	Ø15 mm	Ø21 mm	55 mm	98,5 mm	105 mm	30 mm	280 g
5495383	3/4"	M34x1,5	Ø19 mm	Ø27 mm	60 mm	105 mm	102,5 mm	38 mm	402 g
5495384	1	M40x2	Ø25 mm	Ø33 mm	71 mm	128,5 mm	110 mm	46,5 mm	572 g
5495385	1 1/4"	M50x2	Ø32 mm	Ø42 mm	84 mm	128,5 mm	115,5 mm	58 mm	838 g
5495386	1 1/2"	M55x2	Ø40 mm	Ø48 mm	92 mm	158 mm	125 mm	69 mm	1216 g
5495387	2"	M70x2	Ø50 mm	Ø62 mm	101 mm	151 mm	132 mm	86 mm	1853 g

Presskoppling till kulventil AVI1373-S

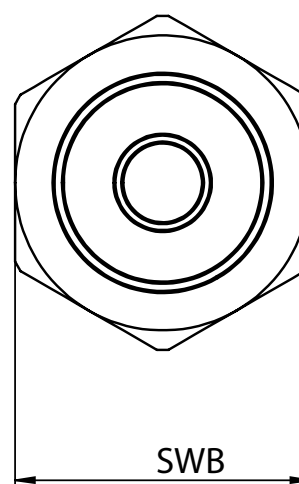
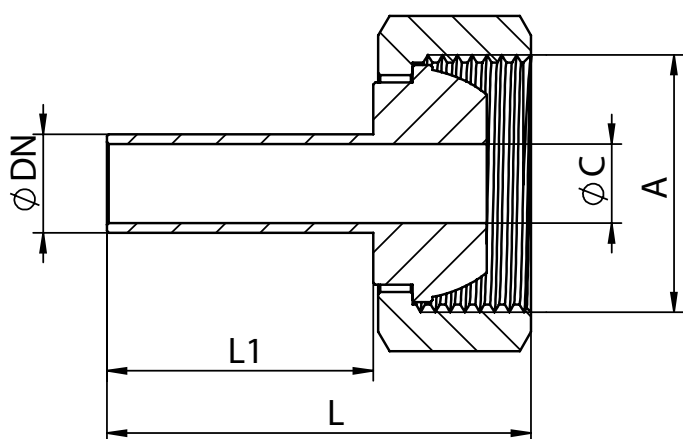
Presskoppling med rak ände, komplett med mutter till kulventil AVI 1373-S.

Tekniska Data

Anslutning 1	Slätände
Anslutning 2	Löpmutter
Material anslutning 1	Mässing
Material anslutning 2	Mässing
Max. arbetstryck vid 20°C (PN)	16 bar
Medietemperatur (kontinuerlig)	0-150 °C



Artikel Nr	Benämning	Utv. rördiam. ansl. 1	Gänganslutning	Enhet
3481837	Presskoppling	10 mm	M26x1,5 mm	ST
3481838	Presskoppling	12 mm	M26x1,5 mm	ST
3481839	Presskoppling	15 mm	M26x1,5 mm	ST
3481840	Presskoppling	18 mm	M34x1,5 mm	ST
3481841	Presskoppling	22 mm	M34x1,5 mm	ST
3481842	Presskoppling	28 mm	M40x2 mm	ST
3481843	Presskoppling	35 mm	M50x2 mm	ST
3481844	Presskoppling	42 mm	M55x2 mm	ST
3481845	Presskoppling	54 mm	M70x2 mm	ST



Tekniska specifikationer

RSK	DN	Dimension	A	SW	C	L1	L
3481837	1/2"	10mm	M26x1,5	SW27	8 mm	27 mm	43 mm
3481838	1/2"	12mm	M26x1,5	SW30	9,6 mm	30 mm	46 mm
3481839	1/2"	15mm	M26x1,5	SW30	12 mm	30 mm	46 mm
3481840	3/4"	18mm	M34x1,5	SW38	15 mm	30 mm	48,5 mm
3481841	3/4"	22mm	M34x1,5	SW38	18 mm	37 mm	55,5 mm
3481842	1"	28mm	M40x2	SW46	24 mm	37 mm	57,5 mm
3481843	1 1/4"	35mm	M50x2	SW56	30 mm	43 mm	65 mm
3481844	1 1/2"	42mm	M55x2	SW61	36,5 mm	51 mm	75 mm
3481845	2"	54mm	M70x2	SW78	48 mm	84,5 mm	84,5 mm

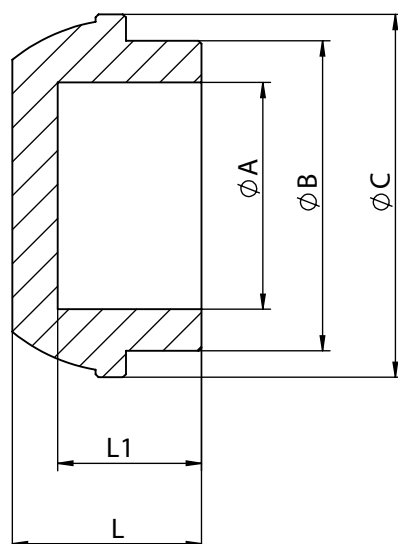
Propp till kulventil AVI 1373-S

Propp till kulventil AVI 1373-S i mässing.

Tekniska Data

Material anslutning 1	Mässing
Max. arbetstryck vid 20°C (PN)	16 bar
Medietemperatur (kontinuerlig)	0-150 °C

Artikel Nr	Benämning	Dim. ansl. 1	Utv. rördiam. ansl. 1	Enhet
3481855	Propp	DN 15	15 mm	ST
3481856	Propp	DN 20	22 mm	ST
3481857	Propp	DN 25	28 mm	ST
3481858	Propp	DN 32	35 mm	ST
3481859	Propp	DN 40	42 mm	ST
3481860	Propp	DN 50	54 mm	ST



Tekniska specifikationer

RSK	DN	Dimension	A	B	C	L1	L
3481855	1/2"	10-15mm	15 mm	20,5 mm	24 mm	9,5 mm	12,5 mm
3481856	3/4"	18-22mm	22 mm	28,5 mm	32 mm	11,5 mm	15 mm
3481857	1	28mm	26,5 mm	32,5 mm	37 mm	11,5 mm	15,5 mm
3481858	1 1/4"	35mm	35 mm	42 mm	46 mm	12,5 mm	16,5 mm
3481859	1 1/2"	42mm	40 mm	47,5 mm	52 mm	12 mm	17 mm
3481860	2"	54mm	52 mm	60 mm	67 mm	16 mm	22 mm

Lödkoppling till kulventil AV1373-S

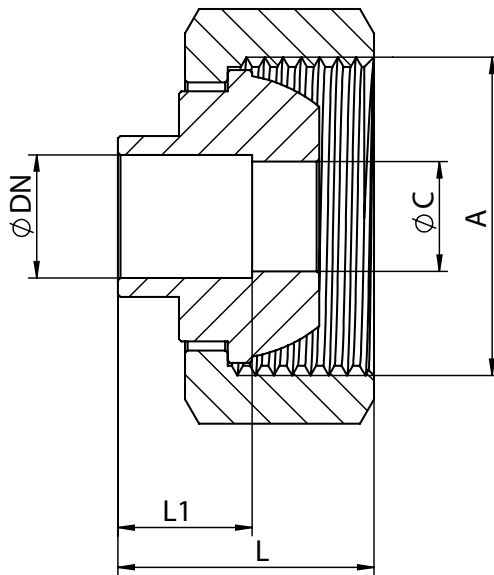
Lödkoppling i mässing.

Tekniska Data

Anslutning 1	Lödmuff
Anslutning 2	Löpmutter
Material anslutning 1	Mässing
Material anslutning 2	Mässing
Max. arbetstryck vid 20°C (PN)	16 bar
Medietemperatur (kontinuerlig)	0-150 °C



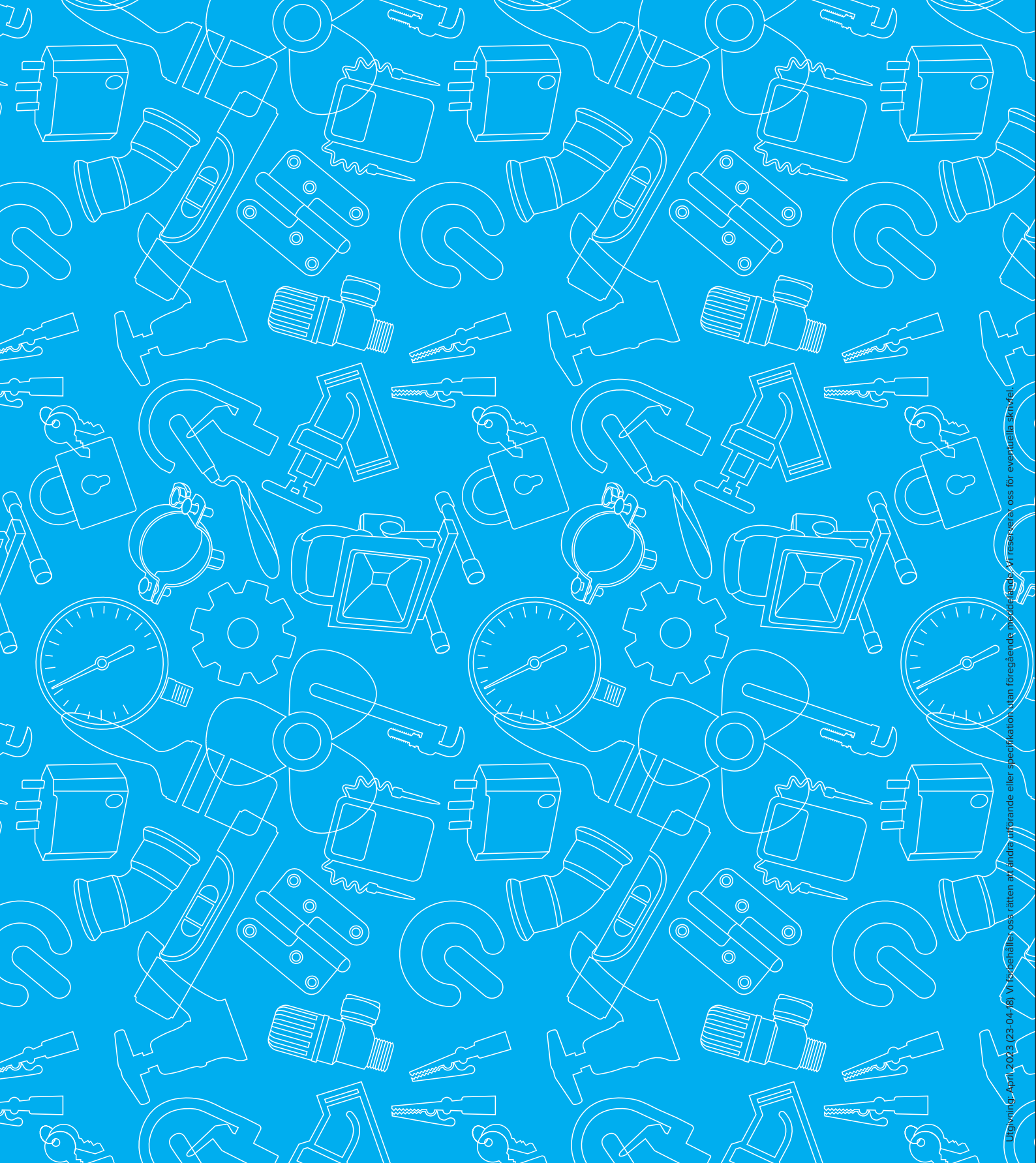
Artikel Nr	Benämning	Utv. rördiam. ansl. 1	Gänganslutning	Enhet
3481846	Lödkoppling	10 mm	M26x1,5 mm	ST
3481847	Lödkoppling	12 mm	M26x1,5 mm	ST
3481848	Lödkoppling	15 mm	M26x1,5 mm	ST
3481849	Lödkoppling	18 mm	M34x1,5 mm	ST
3481850	Lödkoppling	22 mm	M34x1,5 mm	ST
3481851	Lödkoppling	28 mm	M40x2 mm	ST
3481852	Lödkoppling	35 mm	M50x2 mm	ST
3481853	Lödkoppling	42 mm	M55x2 mm	ST
3481854	Lödkoppling	54 mm	M70x2 mm	ST



Tekniska specifikationer

RSK	DN	Dimension	A	SW	C	L1	L
3481846	1/2"	10mm	M26x1,5	SW27	9	10,5	21
3481847	1/2"	12mm	M26x1,5	SW30	10	10,5	21
3481848	1/2"	15mm	M26x1,5	SW30	14	15,5	25
3481849	3/4"	18mm	M34x1,5	SW38	17	16	28
3481850	3/4"	22mm	M34x1,5	SW38	21	18	28
3481851	1"	28mm	M40x2	SW46	25,5	21,5	33,5
3481852	1 1/4"	35mm	M50x2	SW56	34	25	37
3481853	1 1/2"	42mm	M55x2	SW61	41	27	40
3481854	2"	54mm	M70x2	SW78	50	32	44,5





Utgivning: April 2023 (23-04-16) Vi förbehåller oss rätten att ändra utgåvan eller specifikation utan föregående meddelande. Vi reserverar oss för eventuella ändringar.

ahlsell

a-collection är ett varumärke från Ahlsell
www.ahlsell.se

a-c
a-collection