

Installation and
maintenance manual

ahlsell

Magnetic filter AVI 1770

Installations- och servicemanual
Magnetfilter AVI 1770

Monterings- og
vedlikeholdsanvisning
Magnetfilter AVI 1770

Asennus- ja huolto-ohje
Magneettisuodatin
AVI 1770



a-c
a·collection

SE 6212280
NO 5671126
FI 4128306

Magnetic filter AVI 1770

Introduction

a-collection magnetic filter is a complete solution that prevents unnecessary breakdowns caused by magnetic and non-ferrous dirt particles in liquid-based systems. For maximum effect, the filter must be mounted on the return line closest to the heat source.

The unit is delivered complete with shut-off valves for installation and maintenance. The filter is well suited for retrofitting to existing systems to increase the service life and efficiency of the boiler / heat pump or other heat source, and protects new systems and their components.

Warning notice for Magnetic rod

Magnetic rod mounted in a-collection filter has a strong attractiveness and should be taken into account the following:

- Magnets can affect the function of pacemakers and implanted cardiac defibrillators
- Keep magnets away from appliances and objects, such as TVs, laptops, credit cards, telephones, etc. that can be damaged by strong magnetic fields.



Contains removable Neodymium Magnet

Technical data

Material specifications

Name	Material
Filterhouse and lid	PA66 fiberglass reinforced 30%
Filter basket	POM
Ballvalves and drain cock sealings	EPDM
Magnetic rod	Neodymium
Ball valves, manifold and drain cock	Brass

Specifikation magnetic rod

12 000 Gauss

Article code

RSK 6212280 22-28 mm

Media Water, glycol mixture

Max work pressure 4bar

Working temperature 0-120°C

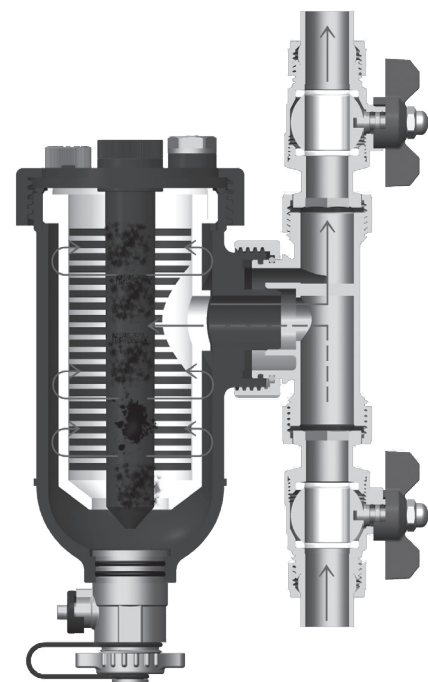
Min particles size 5µm

Function

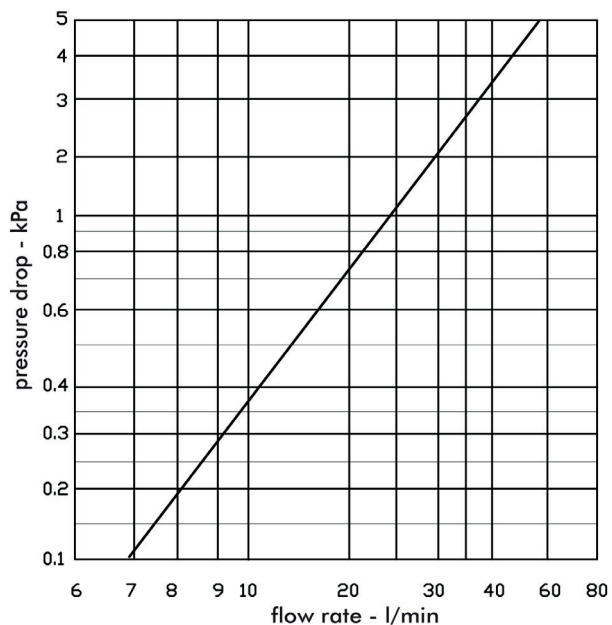
Through a combination of innovative product design and a smart application of the laws of physics, the water is led through the components in the filter to achieve maximum filtration at each passage of the circuit.

The water enters through the distribution valve in the circulation chamber which has a capacity of 500 ml, where particles are forced through the iron-free filter basket down towards the magnet. A process of natural convection causes the water to circulate back to the top of the filter and back into the system, all particles and magnetite residues remain on the magnetic core.

All contaminants in the filter basket are easily removed during service, from the system by removing the magnetic rod from the screw cap on top, of the container, then opening the drain valve for flushing and draining.

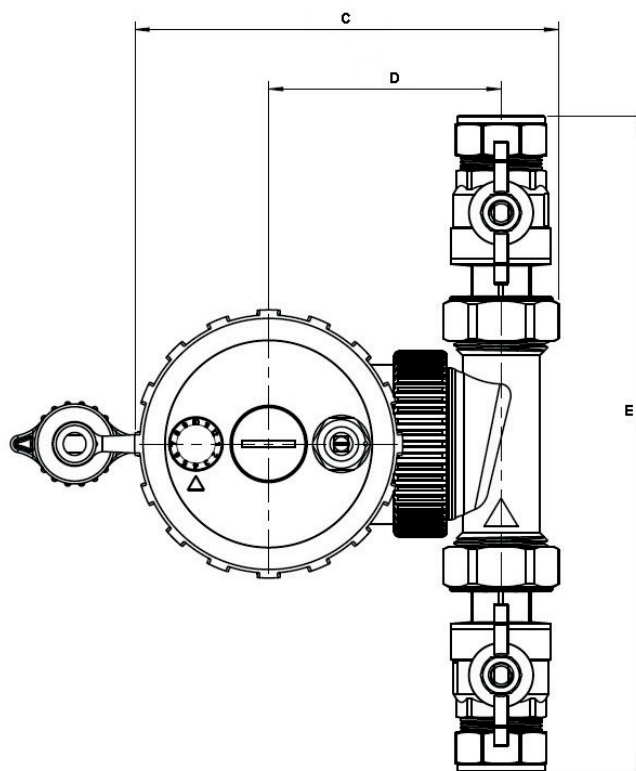
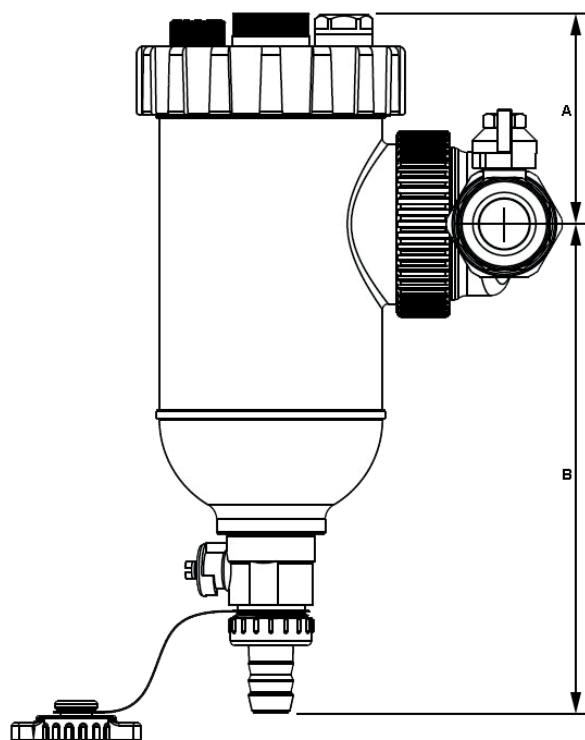


Flow and pressure diagram



Measurements

Position	Measurements in mm
A	73
B	170
C	149
D	82
E	RSK 6212280, 28 mm = 245



Location and access of magnetic filters

It is recommended that a distance of at least 250 mm be provided, to enable removal of the magnetic rod and filter during service.

Sufficient free space must also be provided to ensure that filters, can be easily emptied into a suitable container.

Magnetfilter AVI 1770

Introduktion

a-collection magnetfilter är en komplett lösning som förhindrar onödiga haverier orsakade av magnetiska och icke järnhaltiga smutspartiklar i vätskebaserade system. För maximal effekt skall filter monterats på returledning närmast värmekälla.

Enheten levereras komplett med avstängningsventiler för installation och underhåll. Filtret lämpar sig väl för eftermontering i befintliga system för att öka livslängd och effektivitet på värmepanna/värmepump eller annan värmekälla, och skyddar nya system och dess komponenter.

Varningsråd för magneter

Magnetstav monterad i a-collection filter har en stark attraktionskraft och hänsyn bör tas till följande:

- Magneter kan påverka funktionen hos pacemakers och implanterade hjärtdefibrillatorer
- Hålla magneter borta från apparater och föremål, såsom TV-apparater, bärbara datorer, kreditkort, telefoner etc. som kan skadas av starka magnetfält.



Innehåller löstagbar Neodymiummagnet
Contains removable Neodymium Magnet

Teknisk data

Materialspecifikationer

Namn	Material
Filterhus och lock	PA66 glasfiber förstärkt 30%
Filterkorg	POM
Kulventilpar och avtappningsventil tätningar	EPDM
Magnet	Neodymium
Kulventilpar, fördelningsventil och avtappningsventil	Mässing

Specifikation magnetstav

12 000 Gauss

Artikelnummer

RSK 6212280 22-28 mm

Media Vatten, glykolblandning

Max arbetstryck 4bar

Arbetstemperatur 0-120°C

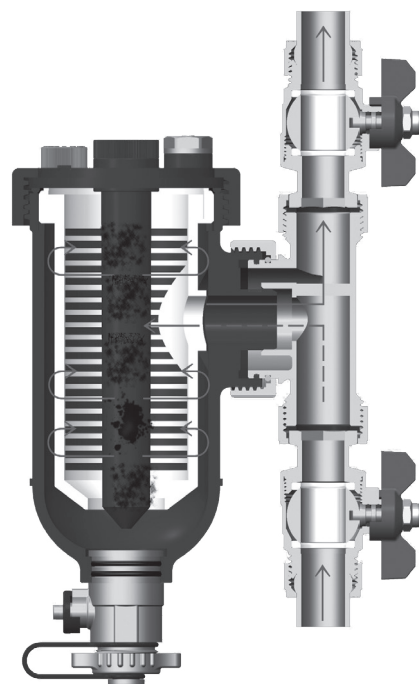
Min partikelstorlek 5µm

Funktion

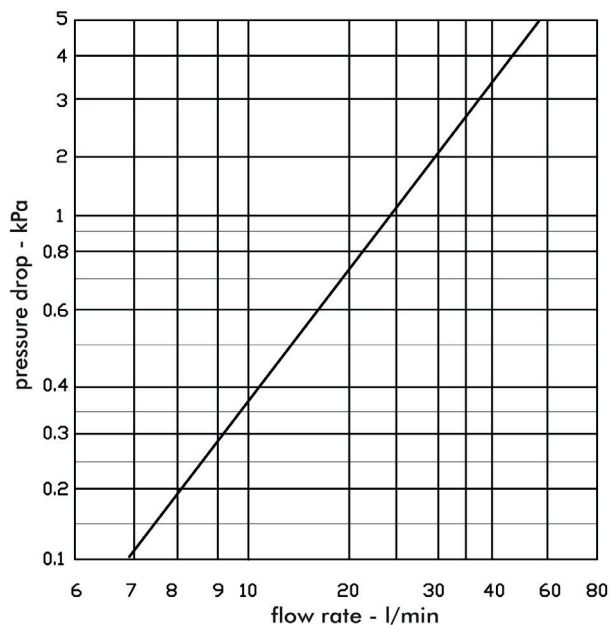
Genom en kombination av innovativ produktdesign och en smart användning av fysikens lagar, leds vattnet genom komponenterna i filtret för att uppnå maximal filtrering vid varje passage av kretsen.

Vattnet kommer in genom fördelningsventilen i cirkulationskammaren som har 500 ml kapacitet, där tvingas partiklar genom järnfri filterkorg ner mot magneten. En process av naturlig konvektion får vattnet att cirkulera tillbaka till toppen av filtret och åter ut i systemet, alla partikel och magnetrester stannar kvar på den magnetiska kärnan.

Alla föroreningar i filterkorg avlägsnas enkelt under service från systemet genom bortmontering av magnetstav från skruvlocket på toppen av behållaren, därefter öppnas dräneringsventilen för spolning och urtappning.

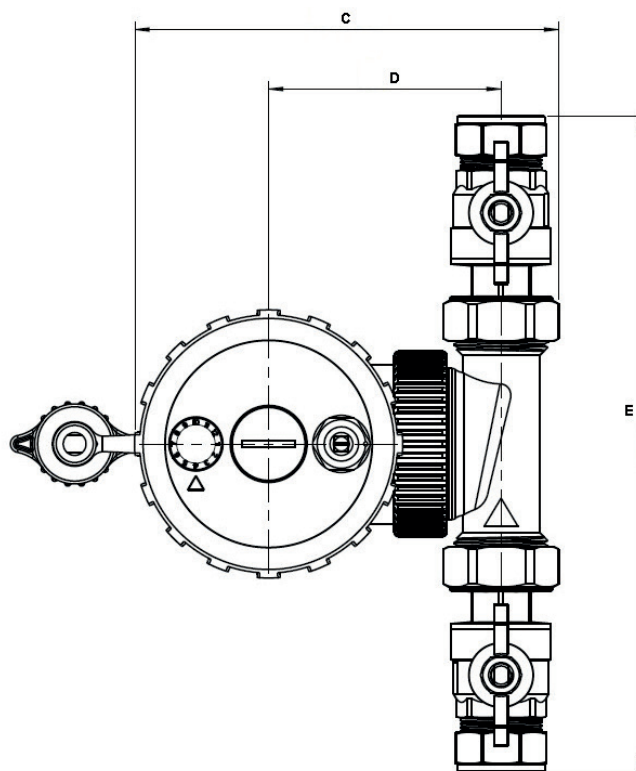
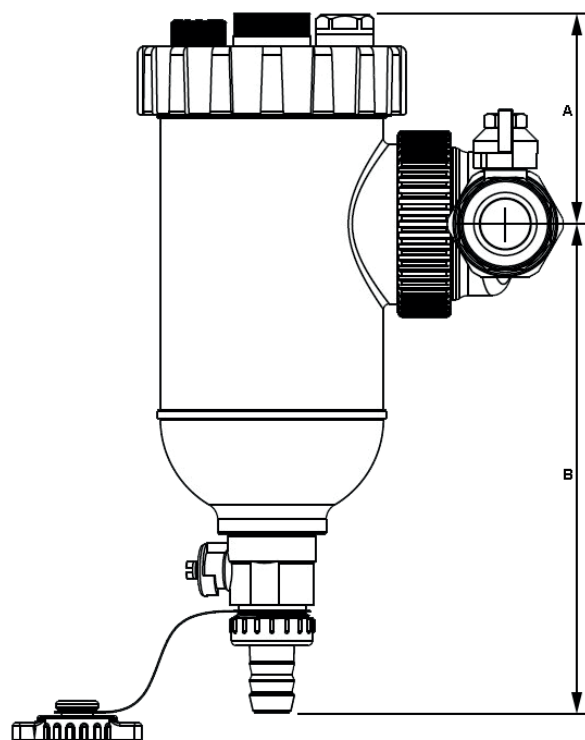


Flödes och tryckfallsdiagram



Mått

Position	Mått i mm
A	73
B	170
C	149
D	82
E	RSK 6212280, 28 mm = 245



Placering och åtkomst av magnetfilter

Det rekommenderas att ett avstånd på minst 250 mm ges, för att möjliggöra borttagning av magnetstav och filter vid service.

Tillräckligt stort fritt utrymme måste också ges för att säkerställa att filter kan tömmas lätt i en lämplig behållare.

Magnetfilter AVI 1770

Innledning

a-collection magnetfilter er en komplett løsning som forebygger unødvendig havari som forårsakes av magnetiske og ikke-jernholdige smusspartikler i væskebaserte systemer. For maksimal effekt må filteret monteres på returledning nærmest varmekilden.

Enheten leveres komplett med stengeventiler for installasjon og vedlikehold. Filteret er velegnet for ettermontering i eksisterende systemer for å øke levetiden og effektiviteten til varmekjeler/varmepumpe eller annen varmekilde, og det beskytter nye systemer og systemenes komponenter.

Advarsler for magneter

Magnetstav montert i a-collection-filter har sterk tiltrekningskraft, og man bør ta hensyn til følgende:

- Magneter kan påvirke funksjonen hos pacemakere og implanterte defibrillatorer.
- Hold magneten borte fra apparater og gjenstander som TV-apparater, bærbare datamaskiner, kredittkort, telefoner og lignende som kan skades av kraftige magnetfelt.



Inneholder en løs neodymmagnet
Contains removable Neodymium Magnet

Tekniske data

Materialspesifikasjoner

Navn	Materiale
Filterhus og lokk	PA66 glassfiber forsterket 30 %
Filterkurv	POM
Kuleventilpar og tetninger til tappeventil	EPDM
Magnet	Neodym
Kuleventilpar, fordelingsventil og tappeventil	Messing

Spesifikasjoner for magnetfilter. Artikkelnummer:

5671126	22-28 mm Magnetfilter AVI 1770
5671128	28 mm x 1" Kuleventilpar
5671129	Reservedelssats AVI 1770

Medium Vann, glykolblanding

Maks. arbeidstrykk 4 bar

Arbeidstemperatur 0–120 °C

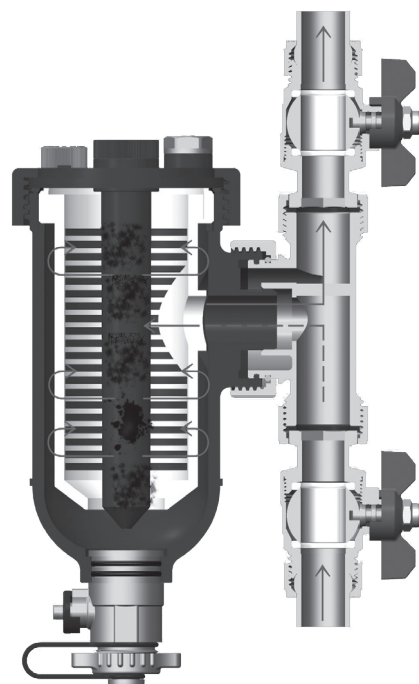
Min. partikkelstørrelse 5 µm

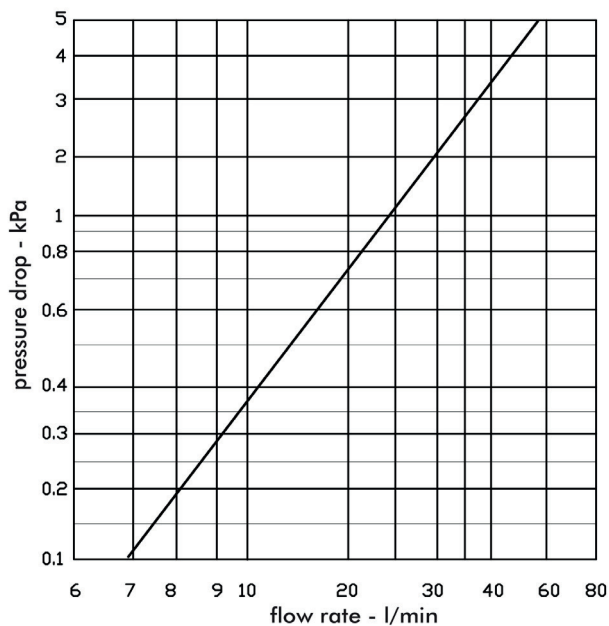
Funksjon

Gjennom en kombinasjon av innovativ produktdesign og smart bruk av fysikkens lover ledes vannet gjennom komponentene i filteret for å oppnå maksimal filtrering ved hver passering av kretsen.

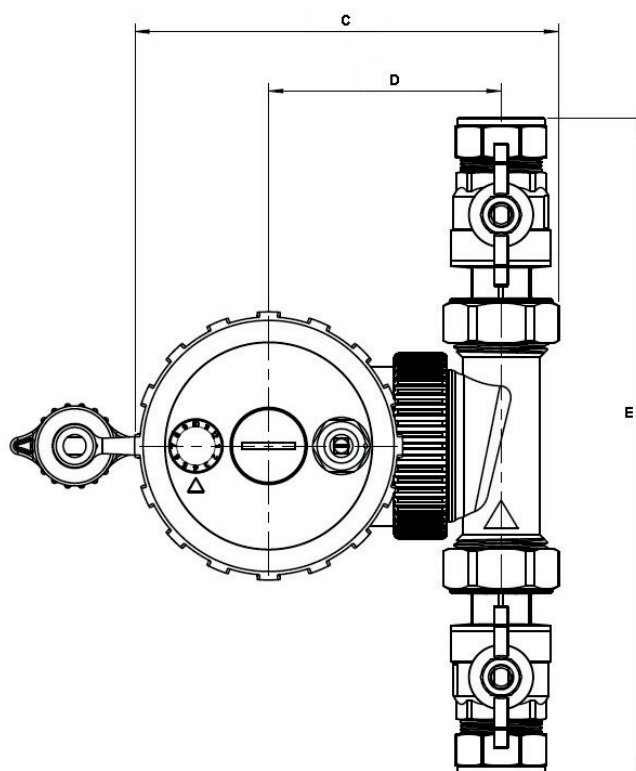
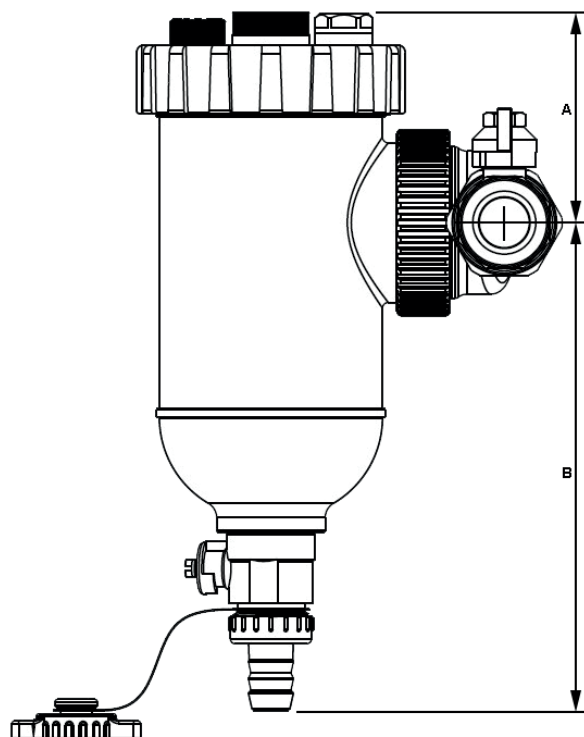
Vannet kommer inn gjennom fordelingsventilen i sirkulasjonskammeret, som har kapasitet på 500 ml. Der tvinges partikler gjennom en jernfri filterkurv ned mot magneten. En prosess av naturlig konveksjon får vannet til å sirkulere tilbake til toppen av filteret og tilbake til systemet. Alle partikler og magnetiske rester forblir på den magnetiske kjernen.

All forurensning i filterkurven fjernes enkelt ved service ved å fjerne magnetstaven fra skrulokket på toppen av beholderen. Deretter åpnes tappeventilen for spyling og nedtapping.





Posisjon	Mål i mm
A	73
B	170
C	149
D	82
E	RSK 6212280, 28 mm = 245



Plassering og tilgang til magnetfilter

Det anbefales å bruke en avstand på minst 250 mm for å gjøre det enklere å fjerne magnetstav og filter ved service.

Det må også være god nok plass slik at filteret enkelt kan tømmes i en egnet beholder.

Magneettisuodatin AVI 1770

Johdanto

AVI 1770 magneettisuodatin on tarkoitettu magneettisten sekä muiden likahiukkasten poistamiseen lämmitysjärjestelmistä, joissa on vettä tai vesi/glykoli seos. Parhaan tehon saavuttamiseksi suodatin tulisi asentaa paluulinjaan ennen lämmönlähdettä.

Laite toimitetaan täydellisenä sulkuventtiileineen. Suodatin voidaan jälkiasentaa olemassa olevaan järjestelmään. Se pidentää lämmityskattilan, lämpöpumpun tai muun lämpölähteen käyttöikää ja parantaa tehokkuutta sekä suojaa uusia järjestelmiä ja niiden osia.

Magneetteja koskeva varoitus

Ahlsellin suodatimeen asennettu magneettisauva vetää kappaleita voimakkaasti puoleensa, joten seuraava on huomioitava:

- Magneetit saattavat vaikuttaa sydämentahdistimiin ja implantoituihin sydän-defi brillaattoreihin
- Pidä magneetit etäällä laitteista ja esineistä kuten TV-vastaanottimista, kannettavista tietokoneista, luottokorteista, puhelimista yms., jotka voivat vaurioitua voimakkaista magneettikentistä.



Sisältää irrotettavan neodyymimagneetin
Contains removable Neodymium Magnet

Tekniset tiedot

Materiaalit

Nimi	Materiaali
Suodatinkotelo ja lukko	PA66 lasikuitu, vahvistettu 30 %
Suodatinkori	POM
Palloventtiiliparin ja poistoventtiilin tiivisteet	EPDM
Magneetti	Neodyymi
Kuulaventtiilipari, jakoventtiili ja poistoventtiili	Messinki, CW 602

Magneettisauvan tiedot

112 000 Gauss

Tuotenumero

LVI 4128306 (22-28 mm)

Aineet Vesi, glykolisekoitus. Max 50%

Työpaine korkeintaan 4 bar

Käyttölämpötila 0–120 °C

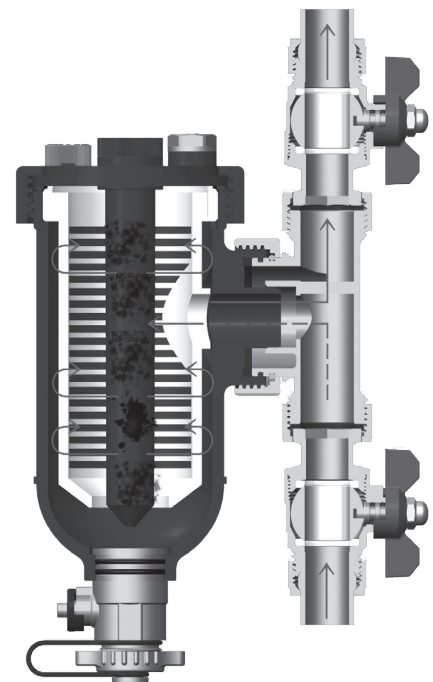
Pienin hiukkaskoko 5 µm

Toiminta

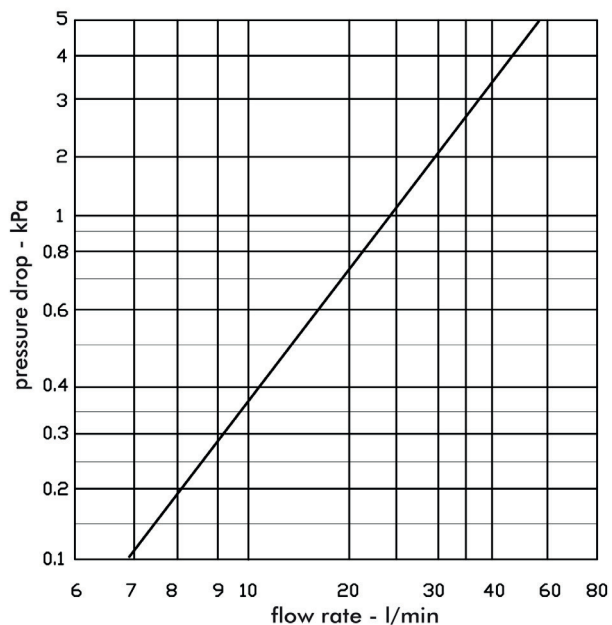
Innovatiivinen tuotesuunnitelu maksimoi puhdistustehon: vesi johdetaan suodatimen komponenttien läpi, mikä varmistaa parhaan mahdollisen suodatuksen jokaisella läpikierrolla.

Vesi kulkee jakoventtiiliin läpi 500 ml:n kiertokammioon, jossa hiukkaset pakotetaan metallittoman suodatinkorin läpi kohti magneettia. Konvektio saa veden kiertämään takaisin suodatimen yläosaan ja takaisin järjestelmään. Kaikki hiukkaset ja magnetiittijäämät jäävät magneettiseen ytimeen.

Suodatinkoriin jääneet epäpuhtaudet voidaan poistaa helposti järjestelmän huollon yhteydessä irrottamalla magneettitanko säiliön yläosan ruuvilukon kautta ja avaamalla tyhjennysventtiili huuhtelua ja tyhjentämistä varten.

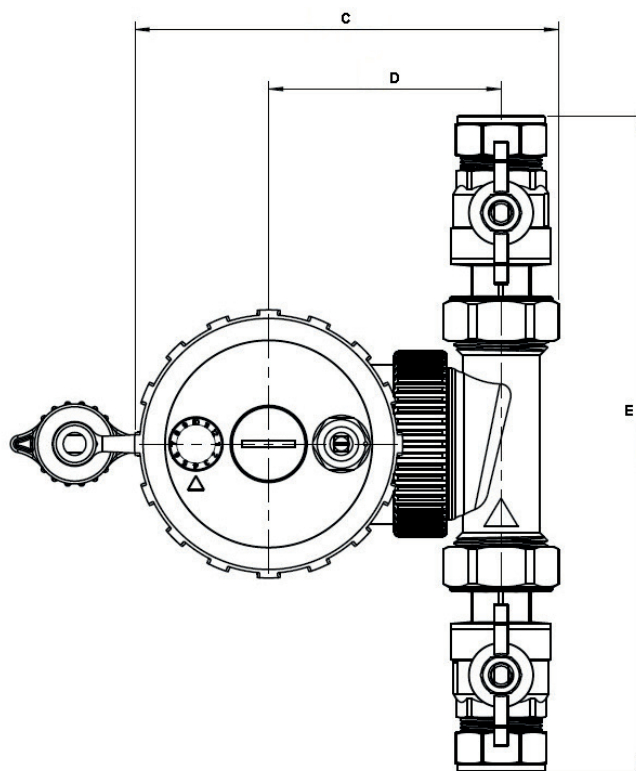
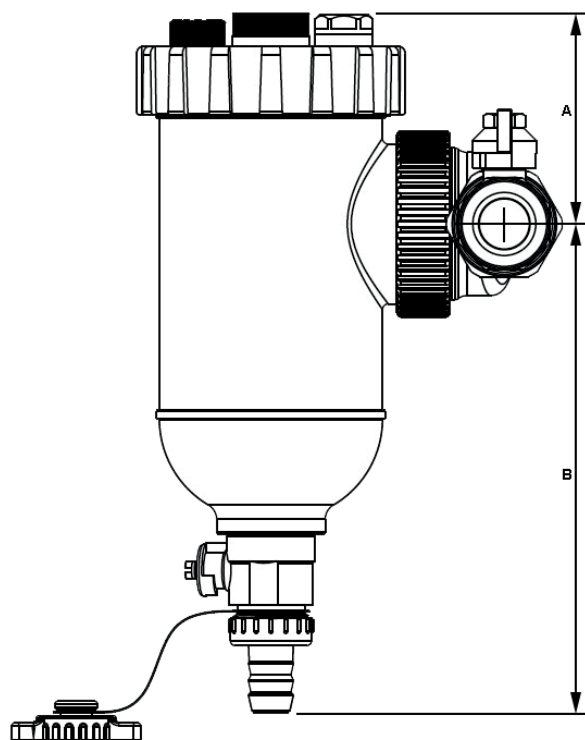


Virtaus- ja painetaulukko



Mitat

Asento	Mitat mm
A	73
B	170
C	149
D	82
E	RSK 6212280, 28 mm = 245



Magneetisuodattimen asennuksessa huomioitavaa

Jotta suodatin voidaan tarvittaessa irroittaa huollon yhteydessä, tulee tuotteen ympärille jättää vähintään 250 mm tilaa.

Samalla tulee huomioida, että suodattimen ympärillä on riittävästi tilaa tyhjennysastiaa varten.

EN

Commissioning

The procedure for commissioning the filter as follows:

1. Open the lower shut-off valve, leave the upper shut-off valve closed. Bleed valve should be closed initially during commissioning. **2.** Make sure that all open ends in the system are closed, start filling the system. **3.** Bleed radiators if needed. **4.** Open the vent valve until water flows out of it, then close it. **5.** Open the upper shut-off valve and allow the remaining system volume to be filled up. **6.** Open the vent valve again to ensure that all air is removed from the filter.

Chemical dosage

Before performing any chemical dosing, first make sure that the system pressure has been released and a suitable volume of liquid has been removed to hold the chemical medium.

Chemical dosage from filter:

1. Isolate the filter from the system by means of shut-off valves. **2.** Empty the container of any contents into a suitable container, and open the manual vent valve to ensure that the container is completely empty. **3.** Close the drain valve and manual vent valve, unscrew the lid on top of the container and remove. **4.** Dose the system with a suitable corrosion protection in accordance with the manufacturer's instructions. **5.** Screw the lid back and open the shut-off valves. **6.** Repeat if necessary to dose with the desired amount. **7.** Fill the system to the appropriate pressure.

Cleaning/service of Magnetic filter:

1. Switch off the heat source and circulation pump. **2.** Close the two valves around the magnetic filter. **3.** Unscrew the lid of the filter housing. **4.** Lift out the magnet rod and the filter basket. **5.** Unscrew the cover at the bottom of the filter housing. **6.** Open the drain valve at the bottom of the filter housing with a chisel and drain the remaining water into a suitable beaker. **7.** Rinse out and clean the filter rod, filter basket and the housing. **8.** Reassembly is carried out in reverse order. **9.** Turn the installation date wheel to the current month.

SE

Driftsättning

Förfarandet för driftsättning filtret är enligt följande:

1. Öppna nedre avstängningsventil, lämna översta avstängningsventilen stängd. Avluftningsventil bör stängas initialt under driftsättning. **2.** Se till att alla öppna ändrar i systemet är stängda, börja fylla på systemet. **3.** Lufta radiatorer efter behov. **4.** Öppna avluftningsventilen tills vatten rinner ut ur den, stäng den därefter. **5.** Öppna den övre avstängningsventilen och låt den återstående systemvolymen att fyllas. **6.** Öppna avluftningsventilen igen för att säkerställa att all luft har avlägsnats från filtret kommer att fungera som en riktlinje för slutanvändaren.

Kemisk dosering

Innan någon kemisk dosering utförs, se först till att systemtrycket har släppts och en lämplig vätskevolym har tagits bort för att rymma doseringsmedlet.

Att dosera från filter:

1. Isolera filter från systemet med hjälp av avstängningsventiler. **2.** Töm behållaren på eventuellt innehåll i en lämplig behållare, och öppna den manuella avluftningsventilen för att säkerställa att behållaren är helt tom. **3.** Stäng tömningsventilen och manuell avluftningsventil, skruva av locket på toppen av behållaren och ta bort. **4.** Dosera systemet med ett lämpligt korrosionsskydd i enlighet med tillverkarens anvisningar. **5.** Skruva tillbaka locket och öppna avstängningsventilerna. **6.** Upprepa vid behov för att dosera med önskad mängd. **7.** Fyll på systemet till lämpligt tryck.

Rengöring/service av Magnetfilter:

1. Stäng av värmekällan och cirkulationspump. **2.** Stäng de två ventilerna runt magnetfiltret. **3.** Skruva av locket på filterhuset. **4.** Lyft ur magnetstaven och filterkorgen. **5.** Skruva av locket i botten av filterhuset. **6.** Öppna dräneringsventilen i botten av filterhuset med en mejsel och töm vattnet som är kvar i lämplig bägare. **7.** Spola ur och rengör filterstav, filterkorg och huset. **8.** Återmontering utförs i motsatt ordning. **9.** Vrid installations-datum hjulet till innevarande månad.

NO

Idriftsetting

Fremgangsmåten for idriftsetting av filteret er slik:

1. Åpne nedre avstengningsventil, la den øverste avstengningsventilen være stengt. Lufteventilen bør stenges til å begynne med. **2.** Sørg for at alle åpne ender av systemet er stengt, og begynn å fylle systemet. **3.** Luft radiatorer ved behov. **4.** Åpne lufteventilen til vannet renner ut av den. Deretter stenger du den. **5.** Åpne den øverste avstengningsventilen, og la resterende systemvolum fylles. **6.** Åpne lufteventilen igjen for å kontrollere at all luft er borte fra filteret. **7.** Juster hjulet for monteringsdato for å vise måneden AHSell-filteret ble installert. Dette vil være en retningslinje for sluttbrukeren.

Kjemisk dosering

Før det utføres kjemisk dosering, må du kontrollere at systemtrykket er redusert og at det er fjernet egnet væskevolum slik at det blir plass til doseringsmiddelet.

Dosere fra filter:

1. Isoler filteret fra systemet ved hjelp av avstengningsventilene. **2.** Tøm beholderen for eventuelt innhold, bruk egnet beholder. Åpne den manuelle lufteventilen for å kontrollere at beholderen er helt tom. **3.** Steng tømmeventilen og den manuelle lufteventilen. Skru av lokket fra beholderen, og fjern det. **4.** Doser systemet med egnet korrosjonsbeskyttelse i samsvar med produsentens anvisninger. **5.** Skru på plass igjen lokket, og åpne avstengningsventilene. **6.** Gjenta ved behov for å dosere med ønsket mengde. **7.** Fyll systemet til egnet trykk.

Rengjøring/service av Magnetfilter:

1. Slå av varmekilden og sirkulasjonspumpen. **2.** Steng de to ventilene rundt magnetfilteret. **3.** Skru av lokket på filterhuset. **4.** Løft ut magnetstangen og filterkurven. **5.** Skru av dekelet i bunnen av filterhuset. **6.** Åpne tømmeventilen i bunnen av filterhuset med en meisel og tøm det gjenværende vannet i et passende beger. **7.** Skyll og rengjør filterstangen, filterkurven og huset. **8.** Montering utføres i omvendt rekkefølge. **9.** Vri installasjonsdatohjulet til gjeldende måned.

FI

Käyttöönotto

Suodattimen käyttöönnoton vaiheet:

1. Avaa alempi sulkuventtiili, pidä ylempi sulkuventtiili suljettuna. Ilmanpoistovenktiili on suljettava aluksi. **2.** Varmista, että kaikki järjestelmän avoimet päädyt ovat suljettuina. Aloita järjestelmän täyttäminen. **3.** Poista tarvittaessa ilma lämpöpattereista. **4.** Avaa ilmanpoistovenktiili kunnes vesi alkaa valua siitä, sulje sitten venttiili. **5.** Avaa ylempi sulkuventtiili ja anna järjestelmän täytyä kokonaan. **6.** Avaa ilmanpoistovenktiili uudelleen sen varmistamiseksi, että suodattimeen ei ole jäänyt ilmaa. **7.** Säädä asennuspäivämäärää osoittava kiekko näyttämään kuukautta, jolloin AHSellin suodatin asennettiin. Se on ohjeena loppukäyttäjälle.

Ruosteenestoaineen annostelu

Ennen kemiallisen aineen annostelua tarkista, että järjestelmästä on poistettu paine sekä riittävästi nestettä, jotta aineelle on tilaa.

Aineen annostelu suodattimeen:

1. Eristä suodatin järjestelmästä sulkuventtiilien avulla. **2.** Tyhjennä säiliön sisältö sopivaan astiaan ja avaa manuaalinen ilmanpoistovenktiili sen varmistamiseksi, että säiliö on täysin tyhjä. **3.** Sulje tyhjennysventtiili ja manuaalinen ilmanpoistovenktiili. Avaa kannen lukko kiertämällä ja irrota se. **4.** Annostele järjestelmään sopiva määrä ruosteenestoainetta valmistajan ohjeiden mukaisesti. **5.** Kierä lukko takaisin paikalleen ja avaa sulkuventtiilit. **6.** Toista tarvittaessa tarvittavan määrän annostelu. **7.** Täytä järjestelmä siten, että paine on sopiva.

Magneettisuodattimen puhdistus/huolto:

1. Sammuta lämmönlähde ja kiertovesipumppu. **2.** Sulje kaksi magneettisuodattimen ympärillä olevaa venttiiliä. **3.** Ruuvaa irti suodatinkotelon kansi. **4.** Nosta magneettitanko ja suodatinkori ulos. **5.** Ruuvaa irti suodatinkotelon pohjassa oleva kansi. **6.** Avaa suodatinkotelon pohjassa oleva tyhjennysventtiili taltalla ja valuta jäljelle jäänyt vesi sopivaan dekantterilasiin. **7.** Huuhtelee ja puhdistaa suodatintanko, suodatinkori ja kotelo. **8.** Kokoaminen suoritetaan päinvastaisessa järjestyksessä. **9.** Käännä asennuspäivämäärän pyörä nykyisen kuukauden kohdalle.



a-c
a·collection

Produced for Ahlsell
www.ahlsell.com