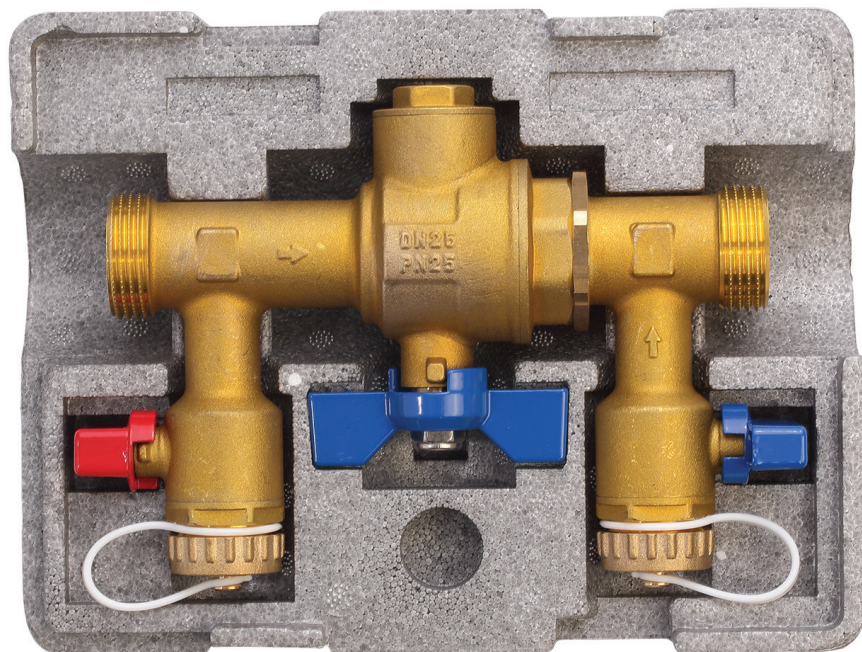


SE, Utgåva 2  
2026-03-06

**ahlsell**

# Påfyllnadskoppel för köldbärarvätska



**a-c**  
**a·collection**

# Påfyllnadskoppel för köldbärarvätska

## Påfyllnadssats

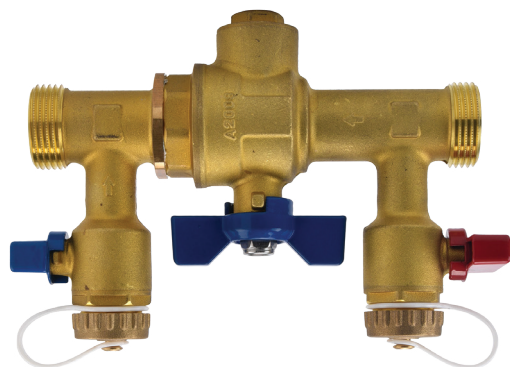
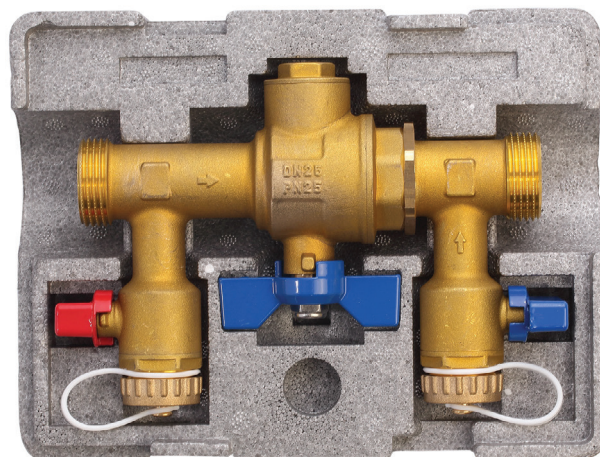
a-collection påfyllnadskoppel i kompakt utförande för påfyllning av köldbärarvätska i kollektorslangen till värmepumpar Max 13 kW, ventilatsatsen har ett smutsfilter som fångar upp alla eventuella partiklar, smutsfiltret skall rengöras när installation är klar, därefter regelbundet 1 gång per år samt vid eventuell påfyllning av system.

Beakta pilar på ventilhuset som indikerar flödesriktning.

Ventilatsatsen levereras med en isolerbox som skyddar mot kondens och isbildning.

### Tekniska Data

Arbetstemperatur	Min -20°C, Max 90°C
Max arbetstryck	10 bar
Media	Vatten och glykol max 50%, vatten och etanol max 30% blandning
Maskvidd filter	0,6 mm
Material ventil	Mässing CW617N
Material isolerings box	EPS
Material tätning	EPDM
Anslutning	G25
Anslutning påfyllning	G20

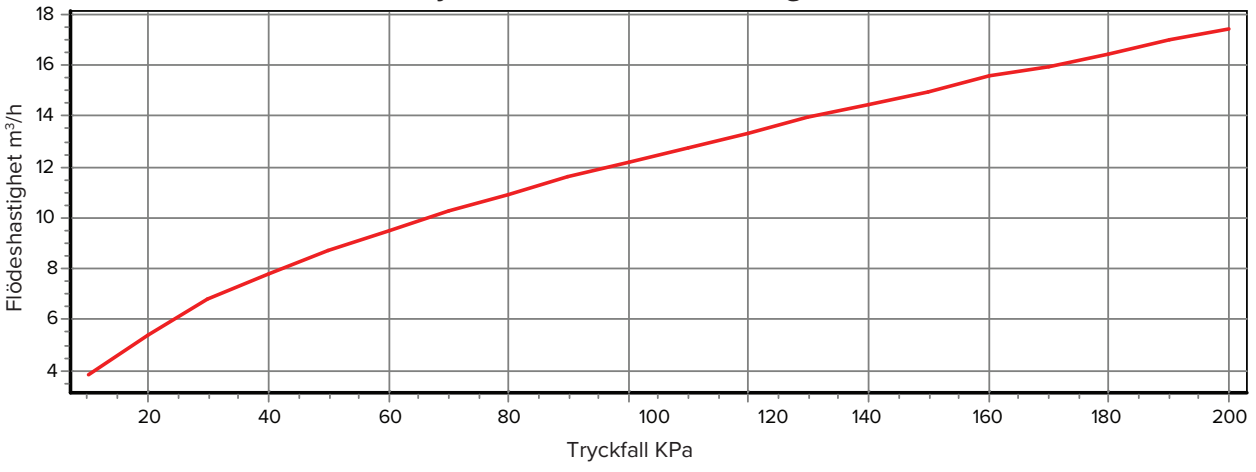


Artikel nr	Benämning	Dimension anslutning 1	Dimension anslutning 1	Utförande	Antal/frp	Enhet
6212565	Påfyllnadskoppel	Anslutning 25 (1")	Anslutning 20 (3/4")	13kW	1	ST
6259133	Påfyllnadskoppel	Anslutning 32 (1 1/4")	Anslutning 20 (3/4")	27kW	1	ST

# Flödesdiagram

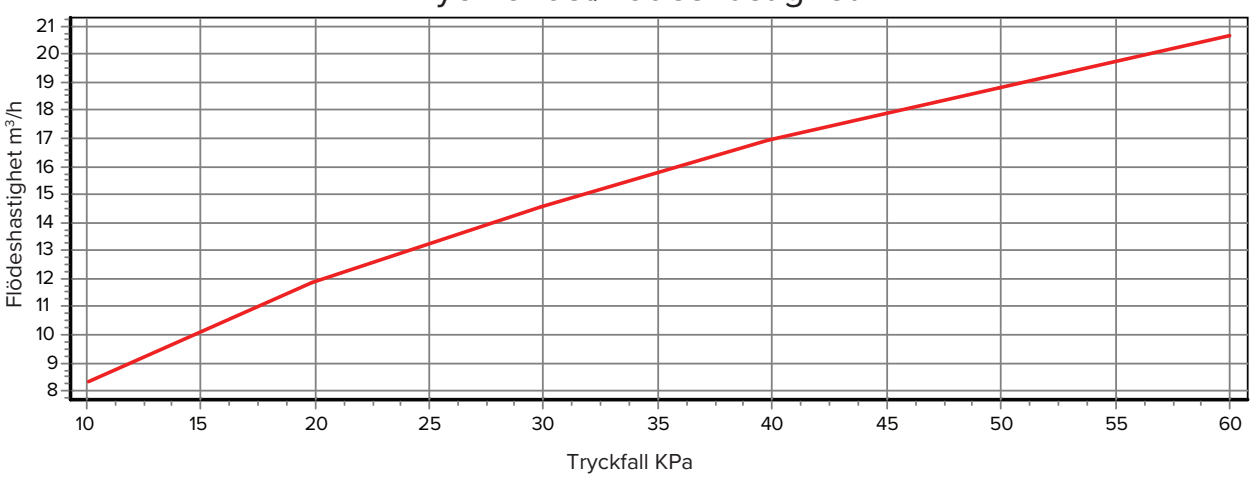
## DN25

Tryckförlust/flödeshastighet



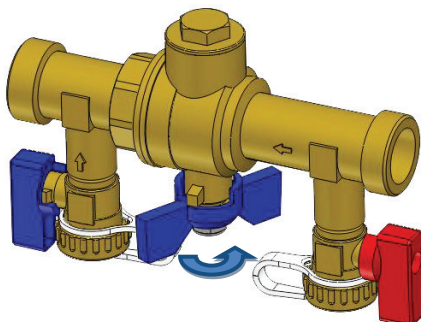
## DN32

Tryckförlust/flödeshastighet

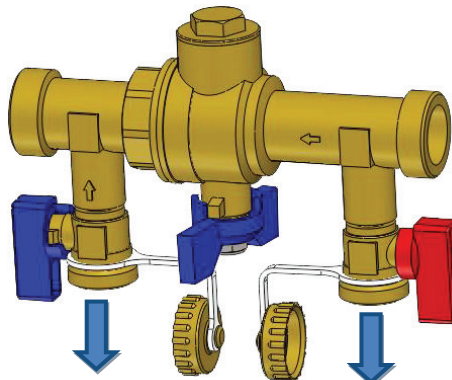


## Funktionsbeskrivning

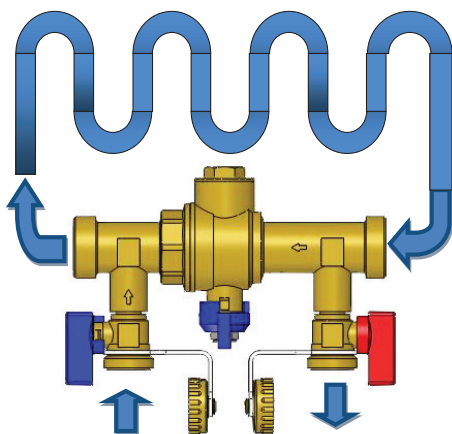
1. Stäng ventilen



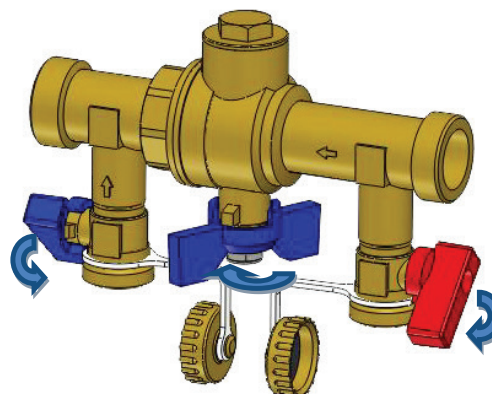
2. Ta bort locken från påfyllningsventilerna



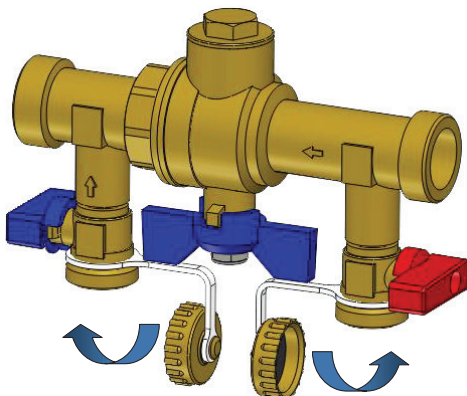
3. Fyll på systemet enligt nedan princip



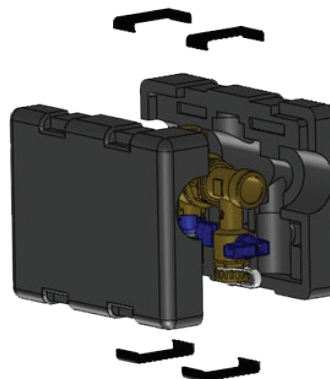
4. Stäng påfyllningsventilerna och öppna huvudventilen



5. Skruva tillbaka locken på påfyllningsventilerna

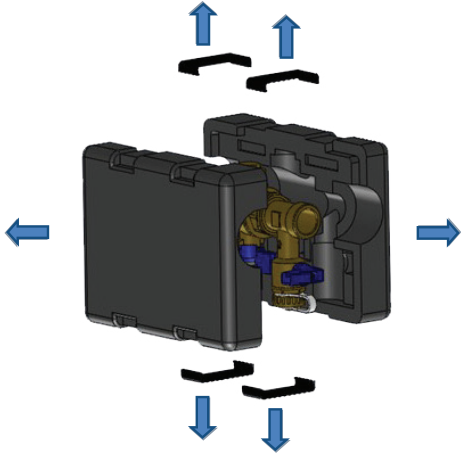


6. Sätt på isoleringsboxen

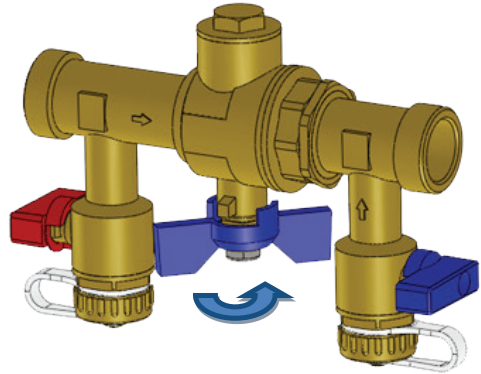


## Underhåll

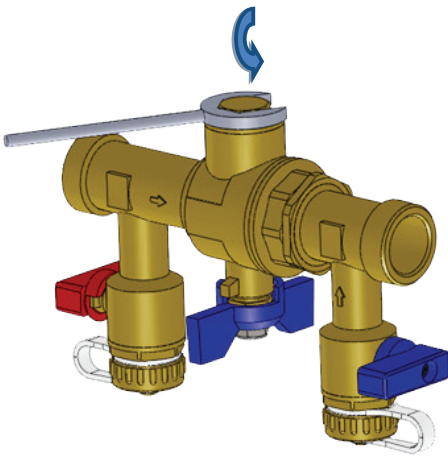
1. Ta bort isoleringsboxen



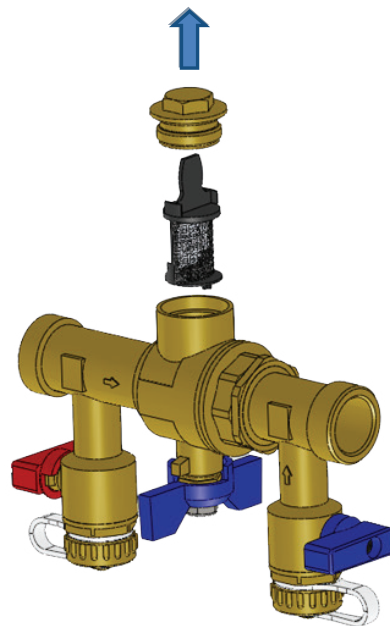
2. Stäng huvudventilen



3. Skruva bort locket på filterhuset



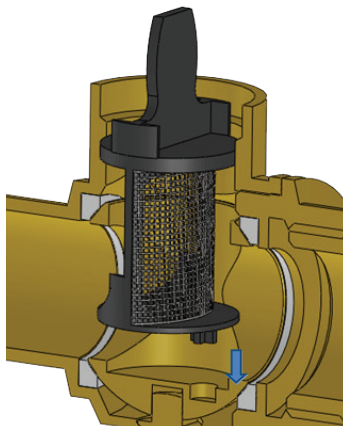
4. Lyft ur silkorgen



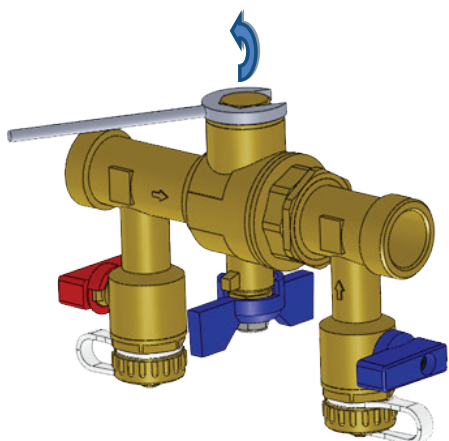
5. Spola rent filter



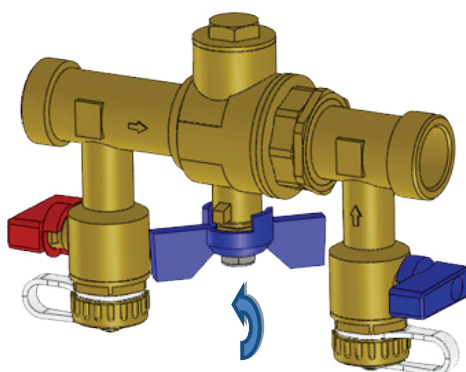
6. Montera tillbaka filter, var noga med att klacken hamnar i spåret som visas nedan.



7. Skruva tillbaka locket på filterhuset



8. Öppna huvudventilen



9. Sätt tillbaka isoleringsboxen samt lås clips

